

АРХИВ ВОЈВОДИНЕ
НОВИ САД
Дунавска 35.
www.arhivvojvodine.org.rs
БРОЈ: I 404-60/15-17
ДАНА: 18. мај 2017.

ЈАВНА НАБАВКА РАДОВА

Реконструкција постојеће ограде око зграде Архива Војводине

ОТВОРЕНИ ПОСТУПАК

**ЈН. Бр 03/17
ПРЕЂИШЊЕН ТЕКСТ
(СА ДРУГИМ ИЗМЕНАМА И ДОПУНАМА)**

Април 2017. Године

На основу чл. 32. и 61. Закона о јавним набавкама („Сл. гласник РС” бр. 124/2012, 14/2015 и 68/2015, у даљем тексту: Закон), чл. 2. Правилника о обавезним елементима конкурсне документације у поступцима јавних набавки и начину доказивања испуњености услова („Сл. гласник РС” бр. 29/2013), Одлуке о покретању поступка јавне набавке број I 404-60/1-17 од 28.04.2017. године и Решења о образовању комисије број I 404-60/2-17 од 28.04.2017 године за јавну набавку број 03/17, припремљена је:

КОНКУРСНА ДОКУМЕНТАЦИЈА

у отвореном поступку за јавну набавку радова-Реконструкција постојеће ограде око зграде Архива Војводине

Конкурсна документација садржи: укупно 194 страна

<i>Поглавље</i>	<i>Назив поглавља</i>
I	Општи подаци о јавној набавци
II	Подаци о предмету јавне набавке
III	Врста, техничке карактеристике, квалитет, опис радова, рок извршења, начин контроле, место извршења радова
IV	Техничка документација и планови
V	Услови за учешће у поступку јавне набавке из чл. 75. и 76. Закона и упутство како се доказује испуњеност тих услова
VI	Упутство понуђачима како да сачине понуду
VII	Образац понуде
VIII	Образац предмера радова са структуром цене Образац структуре цене са упутством како да се попуни
IX	Образац трошкова припреме понуде
X	Образац изјаве о независној понуди
XI	Образац изјаве о поштовању обавеза чл. 75 ст. 2 закона
XII	Образац изјаве понуђача о прихватању услова из јавног позива и конкурсне документације
XIII	Образац изјаве понуђача о одговорном извођачу
XIV	Образац изјаве понуђача о уредном испуњавању обавеза према подизвођачима и добављачима
XV	Образац изјаве понуђача о уредном извршавању обавеза по раније закљученим уговорима
XVI	Модел уговора
XVII	Потврда о обиласку локације
XVIII	Списак референтних наручиоца
XIX	Потврда о референтним изведеним радовима
XX	Пројекти и планови

I ОПШТИ ПОДАЦИ О ЈАВНОЈ НАБАВЦИ

1. Подаци о наручиоцу

Наручилац: Архив Војводине

Адреса: Нови Сад, Дунавска 35.

ПИБ:101648800

Матични број:08080968

Интернет страница: www.arhivvojvodine.org.rs

2. Врста поступка јавне набавке

Предметна јавна набавка се спроводи у отвореном поступку, у складу са Законом и подзаконским актима којима се уређују јавне набавке.

У овој јавној набавци примењују се и следећи прописи:

- Закон о планирању и изградњи („Службени гласник РС“, број 72/2009, 81/2009 – исправка, 64/2010 – одлука УС, 24/2011, 121/2012, 42/2013 – одлука УС, 50/2013 – одлука УС, 98/2013 – одлука УС, 132/2014 и 145/14);
- Уредба о безбедности и здрављу на раду на привременим или покретним градилиштима („Службени гласник РС“ број 14/2009 и 95/2010);
- Правилник о изгледу, садржини и месту постављања градилишне табле („Службени гласник РС“, број 4/2010);
- Правилник о минималним гарантним роковима за поједине врсте објеката односно радова („Службени гласник РС“, број 93/2011);
- Правилник о садржини и начину вођења књиге инспекције и грађевинског дневника („Службени гласник РС“, бр. 105/03);
- Правилник о садржини и начину вршења техничког прегледа и издавању употребне дозволе („Службени гласник РС“, број 93/2011);
- Закон о облигационим односима (“Службени лист СФРЈ”, бр. 29/78, 39/85, 45/89 - УСЈ и 57/89, “Службени лист СРЈ”, бр. 31/93 и 44/99 - др. пропис) и
- други прописи, стандарди и технички нормативи.

3. Предмет јавне набавке

Предмет јавне набавке бр. **03/17** су радови – **Реконструкција постојеће ограде око зграде Архива Војводине**

. Ознака и назив из општег речника набавке: 45000000 - Грађевински радови , 45453100 - Радови на реновирању.

4. Циљ поступка

Поступак јавне набавке се спроводи ради закључења уговора о јавној набавци.

5. Напомена уколико је у питању резервисана јавна набавка

-

6. Напомена уколико се спроводи електронска лицитација

-

7. Контакт (лице или служба)

Лице за контакт: Виолета Лукић, e-mail: info@arhivvojvodine.org.rs

II ПОДАЦИ О ПРЕДМЕТУ ЈАВНЕ НАБАВКЕ

1. Предмет јавне набавке

Предмет јавне набавке бр. 03/17 су радови – Реконструкција постојеће ограде око зграде Архива Војводине
Ознака и назив из општег речника набавке: 45000000 - Грађевински радови , 45453100 - Радови на реновирању.

2. Партије

Ова јавна набавка није обликована по партијама

***III ВРСТА, ТЕХНИЧКЕ КАРАКТЕРИСТИКЕ, КВАЛИТЕТ,
ОПИС РАДОВА, РОК ИЗВРШЕЊА, НАЧИН КОНТРОЛЕ,
МЕСТО ИЗВРШЕЊА РАДОВА***

ТЕХНИЧКА СПЕЦИФИКАЦИЈА

ПОСТОЈЕЋЕ СТАЊЕ

На парцели број 9397 и 9396/2 К.О. Нови Сад I, са северне стране Архива Војводине, дуж регулационе линије парцела, а према улици Жарка Васиљевића на западу, улици Милоша Бајића на северу и зони парка на западу, односно катастарској парцели број 9377, лоцирана је ограда, предмет реконструкције. Простор

дворишта унутар оградe је нивелисан у два нивоа, већим делом је озелењен, бетонирани су приступне пешачке стазе, а део економског дворишта иза унутрашњег дворишног крила зграде према парку је поплочан.

Већи део оградe у дужини од око 150 м је старији и у форми је високог пуног оградног зиданог зида од опеке висине 3,50 м ка улици. У дужини од око 15 м је нижа ограда висине 2,34 м са улазном капијом и са два, у односу на капију, симетрично лоцирана зидана крила мање висине са испуном од кованог гвожђа.

Улазна партија је накнадно модификована и чине је улазна двокрилна капија од кованог гвожђа и металних профила и флахова са по два крила са обе стране улазне капије. Зидарска ширина отвора капије је 2,27 м, а чишта ширина пролаза 2,11 м. Бочна зидана крила су дефинисана ивичним стубовима. Висина ивичних стубова је 2,34 м, а средишњи део који је нижи и чија висина износи 1,40 м попуњен је испуном од металних делова и флахова и елемената од кованог гвожђа. Ширина оградног зида овог, нижег дела оградe је 53 цм заједно са малтерским слојем. Зид је малтерисан са обе стране продужним малтером и завршно бојен у једном тону. Хоризонталне и косе површине оградног зида опшивене су поцинкованим лимом. Капија и испуна од кованог гвожђа су бојене.

Старији, оригинални део зида из времена настанка објекта, наставља се у продужетку горе наведене оградe. Оградни зид је зидан од опеке, висине са уличне стране око 3,50 м а са дворишне око 4,50 м. Укупна дужина овог типа оградe је око 150 м. Ширина оградног зида је око 47 цм са проширењем од 6 цм у подножју зида а према дворишту. Окапница је изведена постављањем три типска опекарска елемента који су шири у односу на зид за по 5 цм. Зид је малтерисан и бојен, али је услед дејства атмосферских падавина и капиларне влаге, као и времешности, малтерски слој временом дотрајао и са добре површине објекта отпао.

Двориште је организовано на два нивоа – горњи «улазни плато» је у нивоу тротора околних улица, док је доњи «зелени плато» нижи за око 1,00 м. Приступна стаза, која води од улаза на парцелу до улаза у објекат, као и ободне стазе око објекта, стаза која води ка нижем «зеленом платоу» и задње економско двориште су бетонирани или поплочани. Остали део парцеле је затрављен и оплемењен са једанаест високих стабала зимзеленог дрвећа. Разлика у нивоу терена је решена једноставним затрављеним косим шкарпама.

НОВОПРОЈЕКТОВАНО СТАЊЕ

Пројектом је предвиђено партерно уређење унутрашњег довишта и комплетна реконструкција уличног оградног зида на целој дужини трасе, са изградњом новог оградног зида према економском дворишту.

Третман реконструкције оградних зидова Архива Војводине обухвата групе грађевинско - занатских радова са циљем преобликовања оградних зидова и њихове реконструкције у циљу испуњавања основне функције – физичке баријере и постизања градивних квалитета саме оградe и није предмет овог пројекта.

Реконструкција се изводи на основу техничког и фотодокументовања постојећег стања, геодетских подлога и анализа конструктивног склопа затеченог стања (у прилогу пројектне документације налази се Мишљење са аспекта статике, стабилности и конструктивне целовитости израђено од стране дипл. инж. грађ. – одговорног пројектанта конструкције)

- Постојећа улазна зона са двокрилном капијом се због услова противпожарне заштите проширује са 2,77 м на 3,38 м грађевинске ширине, чиме се остварује светла ширина отвора од 3,00 м. Након демонтаже и радионичих радова (репарацији оштећених и изради недостајућих делова оgrade - санације и рестаурације те третирањем до завршне обраде свих површина), постојећа ограда се монитра на делу новоизграђеног унутрашњег оградног зида, а за проширени део улазне уличне зоне се израђује нова улазна капија у свему према постојећој, прилагођена новим димензијама отвора.

- Због наведених радова на проширивању улазне зоне на парцелу Архива Војводине, неопходно је и зидана симетрично постављена крила модификовати, рушењем, односно презиђивањем затечене форме ивичног стуба која се транслаторно помера на леву, односно десну страну у односу на улазну капију. На овај начин улазна зона задржава своју пређашњу архитектонску форму с том разликом што су поља са испуном скраћене дужине.

- Старији и виши део оградног зида у дужини од око 150 м се реконструише демонтажом фазонских опекарских окапница и рушењем горње зоне зида у висини од око 1,20 м како би се постигла иста висина на целој дужини оgrade од 2,30 м, што је затечена висина улазне партије.

- На већој дужини трасе, према улицама Жарка Васиљевића и Милоша Бајића као и делом према зони парка, поновиће се приближна дужина и архитектонска форма бочних растера код улазне капије (стуб – поље – стуб) а у зависности од укупне дужине постојећих оградних зидова. Дужином трасе израдиће се и испуна од металних профила, флахова и кованог гвожђа у свему према постојећој испуни код улазне зоне.

- Оградни зид према парку је на делу трасе у дужини од око 30 м од објекта Архива пројектован као пун зид са висином која варира, од 2,30 м до 3,28 м имајући у виду да овај део оградног зида ограђује економско двориште Архива.

- Пројектом је предвиђена изграђа новог пуног унурашњег зида унутар дворишта према економском делу. Приступ економском дворишту је преко двокрилне улазне капије. Димензије отвора прилагодити димензијама постојеће улазне уличне капије која се демонтира и након радова на санацији и рестаурацији монтира на овом месту. Зид се зида постојећом очишћеном опеком, која остаје након рушења горње зоне оградног зида. У случају да се приликом рушења зида констатује да је постојећа опека услед лошег квалитета неадекватна за уградњу зид ће се зидати новом опеком Зид се темељи на новопројектованим темељним тракама, а завршен је окапницом. На висини 10-15 цм изнад нивоа терена се уграђује хоризонтална хидоризолација, а на део

зида испод хидроизолационог слоја се аплицира хидроизолациони малтер. Сви детаљи изградње и завршне обраде су исти као и за уличну реконструисану обраду.

- Зона темељења се задржава, а реконструисани зидови се не третирају додатним ојачањима, имајући у виду да су постојећи зидови од опеке зидани масивно, ширине 50 цм, са затеченом висином од 3,5 м, односно до 4,5 м према дворишту одкоте терена; интервенцијама на реконструкцији, висина зида се смањује на висину од 2,30 м, односно на једном мањем делу на 3,28 м, док се ширина од 50 цм задржава. У прилог његове стабилности иде и чињеница да приликом анализа конструктивног склопа затеченог стања нису уочене деформације истог у виду изласка из вертикалне осе, пукотине и сл.

- Након демонтаже окапница и рушења зида на висину од 2,30 м, односно 3,28 м, са свих зидних површина се обија малтерски слој са чишћењем фуга до дубине од 2 цм и лица опеке од постојећег малтера и са отпрашивањем спојница. Исти третман се понавља и на постојећој улазној партији, где се, имајући у виду да оградни зидови нису хидроизоловани, решавање утицаја капиларне влаге врши апликацијом санационих паропропусних малтера. На осталом делу зида, који се реконструкцијом преобликује рушењем горњег пуног зиданог слоја, је изведена хоризонтална хидроизолација, тако да се на овом делу паропропусни малтери аплицирају до висине хидроизолационог слоја.

- Пројектом је предвиђено да се површине оградног зида **изнад линије машинског пресецања зидова**, малтеришу употребом продужног малтера који се наноси у два слоја а справља се са одлежалим гашеним кречом.

- У зони **испод линије машинског пресецања зидова** и целом висином зидане ограде улазне партије (која није машински пресечена), пројектом је предвиђена примена система санационих малтера произвођача Рофих или еквивалентних санационих малтера других произвођача, на следећи начин: **Вертикалне површине –**

Тамо где је контактна подлога зида и тла чврста (попловање, асфалт и сл.):

У зони подножја зидова (испод накнадно постављене хоризонталне хидроизолације) након уклањања старог малтера аплицира се хидроизолациона маса Рофих 636 у облику слова „Л“, тачније 10 цм уз зид и по подлози у дебљини у којој се у следећем кораку наноси паропропусни малтер Рофих 650 (гранулације 0-1,5мм, д=2-4 цм) а на претходно нанети санир шприц малтер Рофих 671;

Након nanoшења санир шприц малтера Р671, наноси се малтера Р650 а преко њега у висини од 10 цм од коте терена наноси се поново хидроизолациони малтер Р636. Као завршни слој поставља се Р341 (гранулације 0-1 мм,) ради добијања fine структуре малтерисаног зида. Примена fine малтера Р341 је опциона варијанта.

Тамо где је зид у контакту са тереном (земља), у подножје зида (испод накнадно постављене хоризонталне хидроизолације) се наноси хидроизолациона маса Р635 у висини од 10 цм од коте терена на горе и 50 цм на зид од коте терена на доле. На тако припремљен зид аплицира се санир шприц малтер Р671 па паропропусни малтер Р650 у потребном броју слојева. Као завршни слој поставља се Р341 (гранулације 0-1 мм,) ради добијања fine структуре малтерисаног зида. Примена fine малтера Р341 је опциона варијанта.

Хоризонталне површине –

Након формирања потребне висине оградног зида, на хоризонталним површинама зидова и стубова и на косим површинама зидова, се израђује бетонска окапница у свему према детаљима датим у графичкој документацији. Горња површина окапнице се ради са падовима од 5%, од средине према бочним ивицама на зидовима, односно на четири воде на стубовима. Горња површина окапнице се обрађује репаративним малтером за изравнавање површина (еквивалент Сика МоноТоп).

Све на овај начин обрађене површине зидова завршно се боје самоперивим, апропропусним, отпорним на воду, алге и гљиве бојама за спољашњу употребу, у два премаза а према упутству произвођача. Предвиђена је бела СтоЛотусанЦолор боја.

- Пројектом је предвиђена додатна заштита зидова у зони где су исти у директном контакту са земљом насипањем тампон слоја шљунка. Ископане уске ровове за апликацију хидроизолационог малтера затворити насипањем шљунка. На тај начин ће се обезбедити површинска дренажа зидова и избећи директан контакт са земљом у најосетљивијем делу оваквих објеката – подножју.
- Сви метални делови испуне оградних зидова израђују се у свему према постојећим испунама, од металних профила, флахова и елемената од кованог гвожђа. Елементи се анкерују у масу зида, третирају заштитним премазима и завршно боје у мат тону који одреди пројектант.

- У оградном зиду у зони стубова по вертикали је потребно израдити шлицеве са спољне стране обградне и «тачкаста» лежишта са унутрашње стране ограде за постављање светлећих тела ради декоративног осветљења исте

Пројектом је предвиђено ПАРТЕРНО УРЕЂЕЊЕ ДВОРИШТА архива након реконструкције оградног зида. Партерно уређење подразумева реконструкцију постојећих стаза и изградњу нових на делу озелењеног дворишта.

Све приступне стазе су пројектоване као пешачке, са шетном површином од Семмелроцк плоча, модел Монаро, боја Грис у два типа поплочања. Дебљина плоча мин. 5 цм. Приступне стазе објекту и «амфитеатру» су у слогу уске спојнице (5 мм), док су стазе уз објекат у слогу широке спојнице, односно плоче су постављене на растојању од 50 мм са озелењеним међупростором. На делу економског дворишта се задржава постојеће поплочање за које је предвиђена потребна реконструкција.

У озелењеном, нижем делу дворишта је, на месту где постоје трагови некадашњег амфитеатралног седења, пројектован тростепени «амфитеатар» израђен од опеке, који је «утопљен» у околни терен.

Постојећа земљана шарка је оплемењена уградњом армирано-бетонских жардињера отворених с једне стране облика једнакокраког трапеза «утопљених» у околни терен. Жардињере које су које су широм страном оријентисане ка дворишту имају екстензију у виду клупе.

Предвиђено је да се простор економског дворишта одвоји од јавног дела дворишта пуним зидом од опеке висине ободног оградног зида. На овом делу оградне је предвиђена уградња постојеће улазне капије.

ПРЕДМЕР РАДОВА

Предмер радова 1. Фаза		
Реконструкција постојеће оградне око зграде архива		
	НАПОМЕНА	
	Napominje se izvođaču da ovim predmerom radova nisu obračunate takse i naknade za zauzeće javnih površina, ulica i trotoara i zelenih površina za vreme trajanja radova, kao ni naknada za utrošenu vodu i električnu energiju. Izvođač radova je dužan da izradi i postavi tablu obaveštenja da se izvode građevinski radovi sa osnovnim podavima o objektu, izvođaču, investitoru i projektantu. Ova pozicija nije posebno obračunata, izvođač će je o svom trošku postaviti i obezbediti i čuvati gradilište, materijal i alate o svom trošku.	
	Napominje se izvođaču radova da su uz svaku poziciju demontaža i rušenja ukalkulisani i prikupljanje šteta, iznošenje, utovar na vozilo i odvoz na deponiju koju odredi investitor udaljenu do 15 km, tako da nije posebnom pozicijom računat ovaj rad.	
	Izvođač radova je u obavezi da:	
	Za sve upotrebljene materijale pribavi ateste o kvalitetu, posebno kada su u pitanju paropropusni sanacioni i hidroizolacioni materijali.	

	Za finalnu obradu koristiti projektom predložene materijale ili njihove ekvivalente sa karakteristikama koje ispunjavaju karakteristike predloženih materijala. Stari deo ogradnog zida je mašinski presečen i izvršeno je naknadno postavljanje horizontalna hidroizolacije. Donje zone zidova, ispod linije rezanja malterisati sanacionim paropropusnim malterima kako bi se obezbedio konstantan proces oslobađanja viška vlage iz zidane strukture. Zbog svega navedenog, vrlo je važno pridržavati se tehničkih uputstava proizvođača materijala. Za sve vrste radova koristiti kvalitetne materijale, na način u skladu sa pravilima struke.		
	Napomena izvođaču radova: Prilikom izrade projekta rekonstrukcije postojećeg ogradnog zida nije izvršeno sondažno ispitivanje temeljenja zidova. Na osnovu tehničkog snimanja i uvida na licu mesta, te uočenih karakteristika i dimenzija elemenata zida (visina, širina, vidljivo proširenje u zoni sokle i sl.), a imajući u vidu da se rekonstrukcijom visina zida znatno smanjuje, pretpostavka je da isti nije potrebno dodatno ojačavati ubacivanjem novih konstruktivnih elemenata, te da je postojeći temelj zadovoljavajući. U cilju potvrđivanja iznetih konstatacija, izvođač radova će pre početka radova izvesti otvaranje temeljne sonde na jednom karakterističnom mestu a u skladu sa uputstvima datim u Mišljenju iz aspekta statike, stabilnosti i konstruktivne celovitosti.		
	Pre početka radova, isključiti i izvršiti pažljivu demontažu instalacije interfona koja se nakon završetka radova vraća na poziciju. Ova pozicija nije posebno uračunata i treba je kalkulisati prilikom davanja ponude.		
	1. DEMONTAŽE I RUŠENJA		
1.	Demontaža metalne dvokrilne kapije od kovanog gvožđa zajedno sa bočnim metalnim nosećim stubovima. Vrata pažljivo demontirati, upakovati, utovariti u vozilo i odvesti na radioničku restauraciju radi ponovne ugradnje.		
	Obračun po m2.		

	vrata		
	dim. 227/274 cm	kom	1.00
2.	Demontaža ispune ograde od metalnih profila, flaha i kovanog gvožđa. Ispunu pažljivo demontirati, upakovati, utovariti u vozilo i odvesti na radioničku adaptaciju i restauraciju radi ponovne ugradnje.		
	Obračun po m ² ispune ograde.		
	5,14*0,94*2	m ²	9.66
3.	Demontaža limene opšivke horizontalnih delova ogradnog zida. Opšivku demontirati, upakovati, utovariti u vozilo i odvesti na deponiju koju odredi investitor udaljenu do 15 km. U cenu pozicije ulazi i uklanjanje malterskog sloja ispod okapnica ukoliko su te površine malterisane, sa čišćenjem spojnica i lica opeke.		
	Obračun po m ² opšivke.		
	(1,09*4+0,66*4+4,31*2)*0,60	m ²	9.37
4.	Demontaža okapnica od fazonskih opekarskih elemenata. Okapnica se sastoji iz tri elementa a širina okapnice iznosi 57 cm. Elemente okapnice pažljivo demontirati, očistiti od maltera i složiti na gradilišnu deponiju. Po nalogu Investitora planirati i utovar i odvoz istih na dozvoljenu deponiju. Šut prikupiti, izneti, utovariti na vozilo i odvesti na deponiju koju odredi investitor udaljenu do 15 km.		
	U cenu ulazi i montaža i demontaža potrebne skele koja nije posebno iskazana ni obračunata. Skela stoji i za vreme trajanja radova na rušenju gonjih zona ogradnih zidova.		
	Obračun po m demontirane okapnice.		
	48,36+37,15+56,79	m	142.30

5.	Rušenje ogradnog zida od opeke u produžnom malteru. Rušenje zidova izvesti zajedno sa malterskim slojem. Upotrebljivu opeku očistiti od maltera i složiti na gradilišnu deponiju. Po nalogu Investitora planirati i utovar i odvoz istih na dozvoljenu deponiju. Sav šut utovariti u vozilo i odvesti na deponiju koju odredi Investitor udaljenu do 15 km.		
	Skela za izvođenje ove pozicije je uračunata u poziciji 4. ove grupe radova. U cenu pozicije ulazi i obrada i formiranje ivica kao priprema za malterisanje. Obračun po m ³ zida.		
	d=53 cm, niži ulazni deo ogradnog zida		
	0,56*2,34*0,53*2		1.39
	d=47 cm, viši deo ogradnog zida		
	(93,28m ² +70,58m ² +75,02m ²)*0,47		112.27
		m ³	113.66
6.	Kompletno obijanje produžnog maltera sa ogradnih zidova. Malter se obija u celosti sa svih ogradnih zidova i to u celosti. Obiti malter i klamfama očistiti spojnice do dubine 3 cm. Površine opeke očistiti čeličnim četkama i oprati zidove vodom. Sav šut utovariti u vozilo i odvesti na deponiju koju odredi Investitor udaljenu do 15 km.		
	U cenu ulazi rušenje i uklanjanje šuta, kao i demontaža postojećih elektro instalacija interfona.		
	U cenu ulazi i montaža i demontaža potrebne radne, pomoćne skele koja nije posebno iskazana ni obračunata. Sa dela površina ogradnih zidova malter je otpao te je na tim površinama potrebno izvršiti samo čišćenje spojnica i lica opeke. Obračun po m ² obijene i očišćene površine.		
	niži ulazni deo ogradnog zida		
	9,84m ² *2*2		39.36
	viši deo ogradnog zida		
	(77,53m ² +59,17m ² +125,00m ²)*2		523.40
	48,00*0,98+48,00*0,20/2		51.84

	36,35*1,11+36,35*0,12/2		42.53
	56,33*0,10+56,33*1,00/2		33.79
		m ²	690.92
7.	Pažljivo šlicevanje zida od opeke za postavljanje svetlosnih tela. U zidovima sa spoljne strane a na pozicijama definisanim u projektu, pažljivo izvesti šliceve, obraditi ih i pripremiti za ugradnju svetlosnih tela. Sav šut utovariti u vozilo i odvesti na deponiju koju odredi Investitor udaljenu do 15 km.		
	Dimenzije šlica su 10,5*10,5 cm a visina šlica je 157 cm. Obračun po m šlica.		
	1,57*18	m	28.26
UKUPNO DEMONTAŽE I RUŠENJA :			
2. ZEMLJANI RADOVI			
1.	Ručni iskop zemlje III kategorije uz ogradni zid na svim pozicijama gde ne postoji zaštitni trotoar. Iskop izvesti prema projektu i datim kotama. Iskopanu zemlju prevesti kolicima, nasuti i nivelisati teren ili utovariti na kamion i odvesti na gradsku deponiju. Dubina iskopa do 50 cm.		
	Obračun po m ³ iskopane zemlje.		
	(53,88+36,35+37,14+56,35+56,79)*0,4*0,5	m ³	48.10
2.	Nabavka, transport, razastiranje u slojevima, nabijanje i fino planiranje šljunka u zonama pored ogradnih zidova gde ne postoji zaštitni trotoar a nakon malterisanja zidova u zoni ispod kote terena. Šljunak nasuti u predviđenom sloju i nabiti, do potrebne zbijenosti.		
	Obračun po m ³ nabijenog šljunka.		
	(53,88+36,35+37,14+56,35+56,79)*0,4*0,5	m ³	48.10

	UKUPNO ZEMLJANI RADOVI :		
	3. ZIDARSKI RADOVI I BETONSKI RADOVI		
	<i>Napomena 1: zidarske radove izvesti prvoklasnim materijalom i kvalifikovanom radnom snagom u svemu prema važećim tehničkim propisima za zidove i opekarske proizvode.</i>		
	<i>Malterisanje ispod zone naknadno postavljene horizontalne hidroizolacije. Malter za malterisanje mora biti gotov malter koji odgovara zahtevima paropropusnosti i vodonepropusnosti. Izvođač je u obavezi da ove materijale pripremi i ugradi u skladu sa tehničkim karakteristikama i uputstvima proizvođača materijala. Nije dozvoljena promena receptura prilikom pripremanja. Striktno se pridržavati datih vremenskih odrednica prilikom sušenja maltera i potrebnog vremena za nanošenje narednih slojeva. Zidne površine i ivice moraju biti ravne, glatke, oštre i vertikalne pod viskom. Suvišni malter, dok je još svež, mora biti okresan mistrijom.</i>		
	<i>Malterisanje iznad zone naknadno postavljene horizontalne hidroizolacije. Malter za malterisanje mora biti spravljen u svemu prema opisu iz stavke. Eventualne izmene u sastavu maltera mora odobriti nadzor. Omalterisane zidne površine i ivice moraju biti ravne, glatke, oštre i vertikalne pod viskom. Suvišni malter, dok je još svež, mora biti okresan mistrijom.</i>		
	<i>Pre početka malterisanja opeke na zidovima moraju biti čiste a fuge udubljene kako bi malter bolje prionuo uz zid.</i>		
	<i>Napomena 2: Kod malterisanja ogradnih zidova i izradi horizontalnih površina potrebnu radnu skelu- pomoćnu skelu obuhvatiti u jedinačnoj ceni radova. Pozicija sa posebno datom skelom nije posebno obračunavana.</i>		

1.	Zidanje dela zida (stuba) ogradnog zida kod ulazne kapije u produžnom malteru punom opekam. Opeku pre ugradnje kvasiti vodom. Zid raditi sa pravilnim slogom i prevezati sa postojećim zidom kako bi se ostvarila čvrsta i kompaktna veza. Spojnice očistiti do dubine od 3 cm. Prilikom zidanja koristiti predhodno demontiranu opeku. U cenu ulazi i pomoćna skela.		
	Obračun po m ³ zida.		
	0,57*0,94*0,53*2	m ³	0.57
2.	Nabavka i nanošenje u podnožju zidova hidroizolacionih masa sledećih svojstava: vodonepropusna, nerazrediva u vodi, trajna otpornost na vlagu, mehanički opteretiva, ekološki bezopasna. Masa se nanosi prema uputstvu proizvođača i to na dva načina:		
	I Ako uz ogradni zid postoji zaštitni trotoar - potrebno je u visini do 10 cm od terena napraviti hidroizolaciju pomoću hidroizolacione mase (Rofix636) i to u obliku slova "L", tačnije, 10 cm po zidu i po podlozi u debljini (oko 2 cm) u kojoj ćemo u sledećem koraku naneti paropropusni malter (R650) a nakon nanosa sanir špric maltera (R671); kada nanese paropropusni malter, potrebno je preko tog maltera naneti još jedan sloj hidroizolacije (R636) sa spoljašnje strane i to ponovo u visini od 10 cm od kote terena.		
	II Ako uz ogradni zid ne postoji zaštitni trotoar - potrebno je u visini do 10 cm na gore od kote terena i 50 cm na dole od kote terena izraditi hidroizolaciju nanosom na zid hidroizolacione mase (Rofix635).		

	Aplicirati dati tip ili ekvivalent u skladu sa projektom. Obračun po m ² ortogonalne projekcije površina ogradnog zida tretirane hidroizolacionom masom.		
	I Ako uz ogradni zid postoji zaštitni trotoar		
	63,64*0,25		15.91
	II Ako uz ogradni zid ne postoji zaštitni trotoar		
	240,51*0,60		144.31
		m ²	160.22
3.	Nabavka i nanošenje na zidove ogradnog zida belog maltera za saniranje, sledećih svojstava: visoke paropropusnosti, vodootpornosti, visoke otpornosti na štete od soli, dobre obradivosti, moguće veće debljine nanosa. Prethodno se na očišćeni zid nanosi sanirni špric i to mrežasto. Sanir špric mora da poseduje sledeća svojstva: da poboljšava prionjivost, da izjednačava poroznost podloge, da bude otporan na sulfate. Nakon sanir šprica nanosi se beli malter za saniranje. Malterisanje izvesti prema uputstvu proizvođača, pomoću zidarske kašike, bez zaglađivanja u debljini od 2 cm. Površine završiti odsecanjem zidarskom letvom. Malter se nanosi na vertikalnu površinu ogradnog zida od trotoara (terena) do naknadno postavljene horizontalne hidroizolacije. U cenu ulazi i pomoćna skela, nabavka i ugradnja i sanir špric maltera i sanacionog paropropusnog maltera. Tip Rofix 671 (sanir špric) i Rofix 650 (beli malter za saniranje) ili ekvivalent u svemu prema detaljima u projektu.		
	Obračun po m ² ortogonalne projekcije površina ogradnog zida.		
	zid ka Žarka Vasiljevića, obe strane		
	9,82m ² *2+9,84m ² *2+2,34*0,53*2+48,5*0,20*2+48,00m*0,98m+48,00*0,20/2		113.04

	zid ka Miloša Bajića, obe strane		
	37,20*0,20*2+36,35m*1,11m+36,35m*0,12/2		57.41
	zid ka parku, obe strane		
	56,80*0,20*2+56,33m*0,10+56,33*1,00/2		56.51
		m ²	226.96
4.	Nabavka i nanošenje na zidove ogradnog zida belog sanacionog maltera granulacije 0-1 mm u debljini od 3-5 mm, prema uputstvu proizvođača, sledećih svojstava: vodootporan, visoke paropropusnosti, visoke otpornosti na vremenske uticaje. Površine završiti perdašenjem do odgovarajuće finoće. Tip Rofix 341 ili ekvivalent u svemu prema detaljima u projektu. U cenu ulazi i pomoćna skela.		
	Obračun po m ² ortogonalne projekcije površina ogradnog zida.		
	zid ka Žarka Vasiljevića, obe strane		
	9,82m ² *2+9,84m ² *2+2,34*0,53*2+48,5*0,20*2+48,00m*0,98m+48,00*0,20/2		113.04
	zid ka Miloša Bajića, obe strane		
	37,20*0,20*2+36,35m*1,11m+36,35m*0,12/2		57.41
	zid ka parku, obe strane		
	56,80*0,20*2+56,33m*0,10+56,33*1,00/2		56.51
		m ²	226.96

4a.	Malterisanje produžnim malterom u dva sloja, spravljenim sa gašenim krečom. Pre malterisanja površine očistiti i isprskati mlekom. Prvi sloj, grunt, raditi produžnim malterom debljine sloja do 2 cm od prosejanog šljunka, "jedinice" i gašenog kreča, odležalog najmanje 30 dana. Kreč rastvoriti u vodi i procediti kroz gusto sito, da ne dođe do "kokičenja" i dodati usuvo pripremljenu mešavinu cementa i peska. Malter stalno mešati da se krečno mleko ne izdvoji. Malter naneti preko pokvašene podloge i narezati radi boljeg prihvatanja drugog sloja. Drugi sloj spraviti sa sitnim i čistim peskom, bez primesa mulja i organskih materija. Perdašiti uz kvašenje i glačanje malim perdaškama. Omalterisane površine moraju biti ravne, bez preloma i talasa, a ivice oštre i prave. Malter kvasiti da ne dođe do brzog sušenja i "pregorevanja".		
	Obračun po m ² malterisane površine.		
	zid ka Žarka Vasiljevića, obe strane		
	77,54m ² *2-48,5*0,20*2		135.68
	zid ka Miloša Bajića, obe strane		
	59,17m ² *2-37,2*0,20*2		103.46
	zid ka parku, obe strane		
	124,93m ² *2-56,80*0,20*2		227.14
		m ²	466.28

5.	Izrada armirano betonske profilisane poklopne ploče ograde marke MB 20 sa završnom obradom malterom za izravnavanje. Izraditi oplatu i poklopnu ploču ograde armirati po detaljima i projektu. Beton ugraditi i negovati. U cenu ulazi i oplata, armatura i ankeri za ostvarivanje veze sa ogradnim zidom. Formirati padove. Sa donje strane poklopne ploče formirati kanale radi sprečavanja podlivanja. Formirati dilatacione spojnice na pozicijama koje ce definisati nadzor. U cenu pozicije uračunati i završnu obradu poklopnih ploča reparaturnim malterom za izravnavanje površina (ekvivalent Sika MonoTop). Obradjene površine poklopnih ploča moraju biti glatke i ravne a ivice ostre i prave.		
	Obračun po m ³ poklopne ploče ograde.		
	$(6,96*2+8,01*7+7,28*6+8,01*4+30,18)*0,55*0,075$	m ³	7.26
	UKUPNO ZIDARSKI RADOVI I BETONSKI RADOVI:		
	4. BRAVARSKI RADOVI		
	Napomena: Za sve pozicije ovog predmera važi: nabavka materijala po opisu iz projekta, tehničkog opisa, šema bravarije iz ovog predmera, transport, izrada, ugradnja i finalna obrada sa propisnim opšivanjem uz zidove. Boju će odrediti projektant. Izvođač je obavezan uraditi radioničke crteže i dati na saglasnost projektantu.		
	Obavezno sve mere proveriti na licu mesta pre izrade bravarije.		
	U ceni ukalkulisati skelu i pomoćni materijal.		

1.	Nabavka materijala i izrada ulazne dvokrilne kapije od metalnih profila,flahova i kovanog gvožđa, dim.338x274 cm po uzoru na postojeću.		
	Kapiju izraditi u svemu prema postojećoj formi i detaljima sa izradom i dodavanjem nedostajućih ukrasa od kovanog gvožđa, elemenata od metalnih profila i flaha u svemu prema projektu. Varove idealno obrusiti.		
	Pre bojenja elemente očistiti od korozije i prašine. Na kapiju naneti impregnaciju i osnovnu boju, a nakon montaže popraviti osnovnu boju i obojiti dva puta bojom za metal u tonu koji odredi projektant.		
	Obračun po komadu.		
	dim. 338x274 cm	kom	1.00
2.	Adaptacija i restauracija ispune zidane ograde od metalnih profila,flahova i kovanog gvožđa, skraćivanjem sa dim.510x100 cm na dim.470x100 cm. Ispunu skraćivanjem adaptirati radi prilagođavanja novoprojektovanoj širini zone ispune.		

	Adaptaciju i restauraciji izvesti uz obavezno zadržavanje postojećeg rastera i ritma elemenata u svemu prema postojećoj formi i detaljima. Varove idealno obrusiti. Pre bojenja skinuti staru boju hemijskim i fizičkim sredstvima, brusiti i očistiti, a nove elemente očistiti od korozije i prašine.		
	Na ispunu naneti impregnaciju i osnovnu boju, a nakon montaže popraviti osnovnu boju i obojiti dva puta bojom za metal u tonu koji odredi projektant.		
	Obračun po m ² ispune.		
	5,10*1,00*2	m ²	10.20

3.	Izrada i postavljanje ispune ograde od metalnih profila, flahova i kovanog gvožđa. Ispunu izraditi i ugraditi u svemu prema postojećoj ispuni, formi i detaljima i po uputstvima projektanta.		
	Liveni odlivci moraju imati fino obrađene ivice i površine. Varove idealno obrusiti. Pre ugradnju elemente ispune očistiti od korozije i prašine, naneti impregnaciju i obojiti osnovnom bojom. Postaviti ispunu, popraviti osnovnu boju i obojiti dva puta bojom za metal u tonu koji odredi projektant.		
	Obračun po m ² ispune zidane ograde.		
	5,80x1,05x7		42.63
	5,10x1,05x6		32.13
	5,80x1,05x4		24.36
		m ²	99.12
	UKUPNO BRAVARSKI RADOVI :		
	5. MOLERSKO FARBARSKI RADOVI		
	Napomena:		
	U ceni molersko farbarskih radova uključiti potrebnu radnu skelu.		
	Ogradni zidovi, sve zidane površine se obavezno boje silikatnom bojom u boji i tonu prema RAL karti, koju odredi projektant, proizvođača Rofix ili ekvivalenta.		

1.	Nabavka i bojenje ogradnih zidova, horizontalnih, kosih i vertikalnih površina, paropropusnim, samoperivim, otpornim na vodu, alge i gljive bojama za spoljašnju upotrebu, u dva premaza i prema uputstvu proizvođača u tonu po izboru projektanta (bela). Boja mora biti bez rastvora, konzervanasa, omekšivača i biocida, mineralno da je alkalna, paropropusna i to sa visokom gustinom difuzijskog strujanja pare, negoriva, otporna na industrijske otpadne plinove i kisele kiše. U cenu ulazi i pomoćna skela, nabavka prajmera i boje. Tip StoLotusanColor ili ekvivalent.		
	Obračun po m ² ortogonalne projekcije površina ogradnog zida.		
	vertikalni zidovi		
	zid ka Žarka Vasiljevića, obe strane		
	9,82m ² *2+9,84m ² *2+2,34*0,53*2+77,54m ² *2+48,00m*0,98m+48,00*0,20/2		248.72
	zid ka Miloša Bajića, obe strane		
	59,17m ² *2+36,35m*1,11m+36,35m*0,12/2		160.87
	zid ka parku, obe strane		
	124,93m ² *2+56,33m*0,10+56,33*1,00/2		283.65
	horizontalne i kose površine		
	(6,96*2+8,01*7+7,28*6+8,01*4+30,18)*0,75		131.92
		m ²	825.16
	UKUPNO MOLERSKO FARBARSKI RADOVI :		

6.ЕЛЕКТРО РАДОВИ

	<p>Pozicijama ovog predmeta je predviđena kompletna nabavka, transport i isporuka; montaža, ugradnja i povezivanje svih predviđenih materijala i opreme; potrebna "štemovanja"; popravke oštećenih mesta na već izvedenim radovima; završno čišćenje po završenim elektro radovima i odnošenje otpadnog materijala na deponiju gradilišta; potrebna zakonska merenja i ispitivanja sa izdavanjem atesta o izmerenim vrednostima; probni rad i puštanje u ispravan pogon.</p> <p>Svi radovi moraju biti izvedeni materijalom prvoklasnog kvaliteta i stručnom radnom snagom za predmetne elektro radove, a prema preporukama i propisima važećim u mestu izvođenja radova.</p> <p>Sve što je predviđeno bilo kojim (tekstualnim ili grafičkim) delom ovog projekta, ne može se priznati kao naknadni rad. Materijal mora da bude proverenog kvaliteta u skladu sa važećim standardima, i mora nedvosmisleno da bude naveden u ponudi.</p>			
A	IDP			
A.1	Isporuka i ugradnja materijala za formiranje novog „trofaznog izvoda“ u postojećem glavnom razvodnom ormanu (3 kom. Automatski osigurač i ostali sitan materijal)			
A.2	Isporuka i postavljanje kabla od postojećeg glavnog razvodnog ormara do novog razvodnih ormara spoljnje rasvete. Kabl se postavljaju na zidu a delimično u postojećem instalacionim kanalom. Tačnu trasu odrediti, kabl razmeriti I seći na licu mesta – polagati bez nastavaka.			
	N2XH-Y 5 x 4mm ²	m	5.00	
A.3	RO – SO			

	Isporuca i montaža 0,4kV razvodnog ormana. Orman treba da bude izrađena od dva puta dekapiranog lima debljine do 2mm, tipski testiran u skladu sa standardom IEC 60439-1, orjencionih dimenzija 600x400x250mm, za montažu na zid, spoljni stepen mehaničke zaštite IP43. RO treba da ima metalna vrata sa standardnom bravicom. Kompletan vezni pribor prema specifikaciji proizvođača, pristup opremi koja je montirana u RO treba da bude sa prednje strane.			
	1 kom Grebenasti prekidač tipa 1-0, 25A			
	4 kom Automatski osigurač 10A 1p			
	1 kom Automatski osigurač 10A 3p			
	1 kom Grebenasti prekidač tipa 1-0-2, 16A			
	1 kom Digitalni luksomat (forel) komplet sa svetlosnim senzorom			
	1 kom Tropolni modularni kontaktor 230V, 50Hz, nazivne struje 10A			
	Ostali sitan vezni i izolacioni materijal, redne stezaljke, natpisne pločice, braviča i sl.			
	Komplet sa izvođenjem svih veza	komplet	1.00	
A.4	Iskopavanje rova dimenzija 80x40cm za potrebe polaganje kablova spoljnjeg osvetljenje. Komplet sa sitnim materijalom za propisno polaganje kablova, pozor traka, PVC cevi, ... Obračun po kubnom metru iskopa i zatrpavanja	m ³	5.00	

A.5	Isporuka i postavljanje kablova od ormana RO- SO do "drajvera" LED svetiljki i samih svetiljki. Kablovi se postavljaju na zid ograde , delimično u instalacionim cevima ili ispod završnih obloga, a delimično u zemlji. Tačne trase odrediti, kablove razmeriti I seći na licu mesta – polagati bez nastavaka.			
	PP00-Y 5 x 2,5mm ²	m	100.00	
	PP00-Y 3 x 2,5mm ²	m	300.00	
A.6	Isporuka, montaža i povezivanje kompletnih svetiljki sa pratećim priborom, sijalice i dr. Svetiljke su sledećih tipova, izvore određuje Investitor:			
	S1 postavlja se vertikalno u ogradu. Koplek predfabrikovani aluminijumski profil L=2m za ugradnju LED trake sa difuzorom. LED traka 9,6 W/m, IP65, tem. boje 6.000K	kom	16.00	
	S2 LED svetiljka 10W, IP65, kružnog oblika za ugradnju u zid. Tem. boje 6.000K	kom	16.00	
	DR „drajver“ za LED osvetljenje IP65, 200W. Postavljena u građevinski pripremljene „niše“.	kom	4.00	
	S3 LED svetiljka za ugradnju u pod, IP65, 10W, Temp. Boje 6.000K	kom	3.00	
A.7	Ispitivanje izvedenih električnih instalacija i izrada atestne dokumentacije.	komplet	1.00	
A.8	Iznošenje šteta i drugi sitni nepredviđeni radovi.	paušalno	1	
	Ukupno poz A.:			

REKAPITULACIJA RADOVA I FAZE NA REKONSTRUKCIJI OGRADE ARHIVA VOJVODINE			
1.	DEMONTAZE I RUSENJA		
2.	ZEMLJANI RADOVI		
3.	ZIDARSKI I BETONSKI RADOVI		
4.	BRAVARSKI RADOVI		
5.	MOLERSKO-FARBARSKI RADOVI		
6.	ELEKTRO RADOVI		
UKUPNO DEMONTAŽA I RUŠENJE I ELEKTRO:			

Предмер радова 2. Фаза Израда зида економског дворишта		
PREDMER I PREDRAČUN GRAĐEVINSKO ZANATSKIH RADOVA		
ARHITEKTONSKO GRAĐEVINSKI PREDMER		
OPŠTA NAPOMENA		
Izvođač radova dužan je provesti sve propisane mere zaštite na radu u naseljenom i prometnom mestu, da spreči stvaranje i širenje prašine, složi i očisti materijal koji će se koristiti na određenu deponiju unutar lokacije objekta a sav šut i nepotrebne otpatke odvesti na gradsku deponiju do 10 km udaljenosti.		
Cenama obuhvaćena sva stručna i pomoćna snaga, potreban alat, transportna sredstva za rad , kontejneri, nadstrešnice i dr., unutrašnji nadzor, provođenje mera zaštite na radu i zaštite od požara, dovod priključaka struje , vode, telefona, povremena čišćenja i konačno čišćenje po završetku radova i dr.		
Pripremni radovi		

1	Geodetsko snimanje terena radi definisanja trasa buduće ograde u okviru placa i buduće nivelacije dvorišta. Na svim obodnim vertikalnim površinama obeležiti vagres. Kao reper za visinsko obeležavanje i buduće nivelisanje uzeti izvedenu soklu glavnog stambenog objekta.		
	Obračun paušalno		pausal
2	Raščišćavanje terena u delu gde su planirane intervencije - skidanje trave, sitnog rastinja i dr. Obračun sve komplet po m2 sa direktnim utovarom u transportno vozilo i odvoženjem na deponiju do 10 km udaljenu.		
	Obračun po m2	m2	40.00
Ukupno pripremni radovi :			
Zemljani radovi			
<i>Betoniranje temelja ne sme da počne pre nego što predstavnik investitora pregleda i primi iskope i unese u građevinsku knjigu potrebne obračunske podatke.</i>			
<i>Kopanja moraju biti potpuno pravilna i horizontalna, prema detaljima i kotama u planovima.</i>			
1	Ručni široki iskop u zemlji I kategorije, debljine cca 50 cm, sa direktnim utovarom u transportno vozilo i odvozom zemlje na gradsku deponiju. Obračun po m3 u samoniklom stanju.		
	Obračun po m3	m3	13.90
2	Ručni iskop u zemlji I. kategorije, terena sa deponovanjem. Iskop izvesti prema projektu i datim kotama a za temeljenje buduće unutrašnje dvorišne ograde. Bočne strane iskopa zaseći u prirodnom nagibu terena a dno iskopa nivelisati i nabiti do propisane zbijenosti .		

	Obračun po m3 iskopanog tla dubine occ h=0.3m, u samoniklom stanju, sa privremenim deponovanjem dela zemlje iz iskopa u okviru gradilišta, za potrebe nasipanja.		
	ručni iskop zemlje za temelje dvorišne ograde d=30.0cm	m3	2.36
3	Nabavka, doprema i nasipanje podložnog tamponskog sloja od tucanika ili šljunkovitog materijala, krupnoće 0 - 63 mm i 0 - 31,5 mm, sa razastiranjem i zbijanjem u slojevima sa vibrovaljkom, do potrebne zbijenosti min Mpa 20 i planiranjem.		
	Obračun po m3 nasutog materijala u zbijenom stanju		
	Šljunak ispod dvorišne ograde d=15.0cm	m3	1.22
4	Nasipanje suvog peska ispod temelja ograde u dvorištu sa svim pratećim radovima. Obračun po m3.		
	<i>ispod tampona od drobljenog kamena</i>		
	pesak d=10.0 cm	m3	2.78
5	Nasipanje i razastiranje iskopanog zemljišta (posle izrade temelja u zemlji za ogradu, sa kvašenjem i nabijanjem, do potrebne zbijenosti i planiranjem.		
	Obračun po m3 zemlje	m3	7.60
	Ukupno zemljani radovi :		
	Zidarski radovi		
<i>Zidarske radove izvesti prvoklasnim materijalom i kvalifikovanom radnom snagom u svemu prema važećim tehničkim propisima za zidove i opekarske proizvode. Cenom obuhvatiti i radnu skelu, transporte i prenose.</i>			

Malterisanje ispod horizontalne hidroizolacije. Malter za malterisanje mora biti gotov malter koji odgovara zahtevima paropropusnosti i vodonepropusnosti. Izvođač je u obavezi da ove materijale pripremi i ugradi u skladu sa tehničkim karakteristikama i uputstvima proizvođača materijala. Nije dozvoljena promena receptura prilikom pripremanja. Striktno se pridržavati datih vremenskih odrednica prilikom sušenja maltera i potrebnog vremena za nanošenje narednih slojeva. Zidne površine i ivice moraju biti ravne, glatke, oštre i vertikalne pod viskom. Suvišni malter, dok je još svež, mora biti okresan mistrijom.

Malterisanje iznad horizontalne hidroizolacije. Malter za malterisanje mora biti spravljen u svemu prema opisu iz stavke. Eventualne izmene u sastavu maltera mora odobriti nadzor. Omalterisane zidne površine i ivice moraju biti ravne, glatke, oštre i vertikalne pod viskom. Suvišni malter, dok je još svež, mora biti okresan mistrijom.

Pre početka malterisanja opeke na zidovima moraju biti čiste a fuge udubljene kako bi malter bolje prionuo uz zid.

Kod malterisanja ogradnih zidova i izradi horizontalnih površina potrebnu radnu skelu- pomoćnu skelu obuhvatiti u jedinačnoj ceni radova. Pozicija sa posebno datom skelom nije posebno obračunavata.

1	Zidanje nove dvorišne ograde, punom opekom d=38 cm , u cementnom malteru , u svemu prema projektu. Prilikom zidanja koristiti prethodno demontiranu opeku sa postojeće ograde prema ulici. Ukoliko se na licu mesta utvrdi da postojeća opeka ne može da se iskoristi, predvideti zidanje zida novom punom opekom. Obračun po m3 ozidanog zida.		
	Obračun po m3	m3	17.22
2	Nabavka i nanošenje u podnožju zidova hidroizolacionih masa sledećih svojstava: vodonepropusna, nerazrediva u vodi, trajna otpornost na vlagu, mehanički opteretiva, ekološki bezopasna. Masa se nanosi prema uputstvu proizvođača i to:		

	Ako uz ogradni zid ne postoji zaštitni trotoar - potrebno je u visini do 10 cm na gore od kote terena i 50 cm na dole od kote terena izraditi hidroizolaciju nanosom na zid hidroizolacione mase (Rofix635).		
	Aplicirati dati tip ili ekvivalent u skladu sa projektom. Obračun po m ² ortogonalne projekcije površina ogradnog zida tretirane hidroizolacionom masom.		
	17.29*0.60	m2	10.37
3	Nabavka i nanošenje na zidove ogradnog zida belog maltera za saniranje, sledećih svojstava: visoke paropropusnosti, vodootpornosti, visoke otpornosti na štete od soli, dobre obradivosti, moguće veće debljine nanosa. Prethodno se na očišćeni zid nanosi sanirni špric i to mrežasto. Sanir špric mora da poseduje sledeća svojstva: da poboljšava prionjivost, da izjednačava poroznost podloge, da bude otporan na sulfate. Nakon sanir šprica nanosi se beli malter za saniranje. Malterisanje izvesti prema uputstvu proizvođača, pomoću zidarske kašike, bez zaglađivanja u debljini od 2 cm. Površine završiti odsecanjem zidarskom letvom. Malter se nanosi na vertikalnu površinu ogradnog zida od trotoara (terena) do naknadno postavljene horizontalne hidroizolacije. U cenu ulazi i pomoćna skela, nabavka i ugradnja i sanir špric maltera i sanacionog paropropusnog maltera. Tip Rofix 671 (sanir špric) i Rofix 650 (beli malter za saniranje) ili ekvivalent u svemu prema detaljima u projektu.	m2	97.00

4	Nabavka i nanošenje na zidove ogradnog zida belog sanacionog maltera granulacije 0-1 mm u debljini od 3-5 mm, prema uputstvu proizvođača, sledećih svojstava: vodootporan, visoke paropropusnosti, visoke otpornosti na vremenske uticaje. Površine završiti perdašenjem do odgovarajuće finoće. Tip Rofix 341 ili ekvivalent u svemu prema detaljima u projektu. U cenu ulazi i pomoćna skela. Obračun po m ² ortogonalne projekcije površina ogradnog zida.	m2	97.00
5	Malterisanje produžnim malterom u dva sloja, spravljenim sa gašenim krečom. Pre malterisanja površine očistiti i isprskati mlekom. Prvi sloj, grunt, raditi produžnim malterom debljine sloja do 2 cm od prosejanog šljunka, "jedinice" i gašenog kreča, odležalog najmanje 30 dana. Kreč rastvoriti u vodi i procediti kroz gusto sito, da ne dođe do "kokičenja" i dodati usuvo pripremljenu mešavinu cementa i peska. Malter stalno mešati da se krečno mleko ne izdvoji. Malter naneti preko pokvašene podloge i narezati radi boljeg prihvatanja drugog sloja. Drugi sloj spraviti sa sitnim i čistim peskom, bez primesa mulja i organskih materija. Perdašiti uz kvašenje i glačanje malim perdaškama. Omalterisane površine moraju biti ravne, bez preloma i talasa, a ivice oštre i prave. Malter kvasiti da ne dođe do brzog sušenja i "pregorevanja". Cenom radova obuhvatiti i montažu i demontažu skele. Obračun po m ² malterisane površine.	m2	90.00
Ukupno zidarski radovi :			
Betonski radovi			

1	Nabavka materijala i izrada temelja dvorišne ograde od nearmiranog betona MB 20 a u svemu prema projektu. Betoniranje temelja raditi preko prethodno razasutog šljunka debljine 15 cm (količina data u zemljanim radovima). Beton ugraditi i negovati po propisima.		
	Obračun po m3 temelja ograde	m3	6.29
2	Izrada armirano betonske profilisane poklopne ploče ograde marke MB 20 sa završnom obradom malterom za izravnavanje. Izraditi oplatu i poklopnu ploču ograde armirati po detaljima i projektu. Beton ugraditi i negovati. U cenu ulazi i oplata, armatura i ankeri za ostvarivanje veze sa ogradnim zidom. Formirati padove. Sa donje strane poklopne ploče formirati kanale radi sprečavanja podlivanja. Formirati dilatacione spojnice na pozicijama koje ce definisati nadzor. U cenu pozicije uračunati i završnu obradu poklopnih ploča reparaturnim malterom za izravnavanje površina (ekvivalent Sika MonoTop).Obračun po m ³ poklopne ploče ograde.Obradjene površine poklopnih ploča moraju biti glatke i ravne a ivice ostre i prave.	m3	0.50
Ukupno betonski radovi :			

Izolaterski radovi	radovi		

1	Izrada hidroizolacije između betonskog temelja i zida od opeke. Podloga mora biti suva i dobro očišćena. Hladni premaz bitulit A naneti četkom ili prskanjem, na temperaturi većoj od 10 stepeni. Varenje bitumenskih traka izvesti zagrevanjem trake plamenikom saotvorenim plamenom , razmekšavanjem bitumenske površine koja se lepi i slepljivanjem sopstvenom masom za podlogu. Traku zalepiti celom površinom sa preklapima , posebni pažnju posvetiti spojevima. Za hidroizolaciju upotrebiti kondor debljine 3 mm.		
	Obračun po m2	m2	7.00
Ukupno izolaterski radovi :			
Bravarski radovi			
1	Adaptacija i restauracija ulazne dvokrilne kapije od metalnih profila, flahova i kovanog gvožđa, dimenzija prema crtežu. Adaptiranu i restauriranu kapiju montirati na unutrašnji ogradni zid. Jedno krilo kapije (desno, šire) radionički adaptirati radi prilagođavanja novoprojektovanoj širini ulazne zone. Uže krilo (levo) se zadržava u postojećim dimenzijama a desno krilo proširuje u svemu prema postojećoj formi i detaljima sa izradom i dodavanjem nedostajućih ukrasa od kovanog gvožđa, elemenata od metalnih profila i flaha u svemu prema projektu. Varove idealno obrusiti. Pregledati okov, šarke i bravu i sanirati po uputstvu projektanta. Pre bojenja skinuti staru boju hemijskim i fizičkim sredstvima, brusiti i očistiti, a nove elemente očistiti od korozije i prašine. Na kapiju naneti impregnaciju i osnovnu boju, a nakon montaže popraviti osnovnu boju i obojiti dva puta bojom za metal u tonu koji odredi projektant.		
	Obračun po komadu.	kom	1.00

Ukupno bravarski radovi :			
Molersko-farbarski radovi			
1	Nabavka i bojenje zida, horizontalnih, kosih i vertikalnih površina, paropropusnim, samoperivim, otpornim na vodu, alge i gljive bojama za spoljašnju upotrebu, u dva premaza i prema uputstvu proizvođača u tonu po izboru projektanta (bela). Boja mora biti bez rastvora, konzervanasa, omekšivača i biocida, mineralno da je alkalna, paropropusna i to sa visokom gustinom difuzijskog strujanja pare, negoriva, otporna na industrijske otpadne plinove i kisele kiše. U cenu ulazi i pomoćna skela, nabavka prajmera i boje. Predlog Tip StoLotusanColor ili ekvivalent. Obračun po m2 bojenog zida.	m2	103.00
Ukupno molersko-farbarski radovi :			
Razni radovi			
1	Završno pranje i čišćenje	Pausal	1
Ukupno razni radovi :			

AG REKAPITULACIJA	
Pripremni radovi	
Zemljani radovi	
Zidarski radovi	
Betonski radovi	
Izolaterski radovi	
Bravarski radovi	

Molersko-farbarski radovi
Razni radovi
UKUPNO ARHITEKTONSKO GRAĐEVINSKI RADOVI

Предмер радова 3. Фаза
Партерно уређење дворишта архива

OPŠTA NAPOMENA			
Izvođač radova dužan je provesti sve propisane mere zaštite na radu u naseljenom i prometnom mestu, da spreči stvaranje i širenje prašine, složi i očisti materijal koji će se koristiti na određenu deponiju unutar lokacije objekta a sav šut i nepotrebne otpatke odvesti na gradsku deponiju do 10 km udaljenosti.			
Cenama obuhvaćena sva stručna i pomoćna snaga, potreban alat, transportna sredstva za rad , kontejneri, nadstrešnice i dr., unutrašnji nadzor, provođenje mera zaštite na radu i zaštite od požara, dovod priključaka struje , vode, telefona, povremena čišćenja i konačno čišćenje po završetku radova i dr.			
Pripremni radovi			
1	Geodetsko snimanje terena radi definisanja trasa buduće ograde u okviru placa i buduće nivelacije dvorišta. Na svim obodnim vertikalnim površinama obeležiti vagres. Kao reper za visinsko obelježavanje i buduće nivelisanje uzeti izvedenu soklu glavnog stambenog objekta.		
	Obračun paušalno	pausal	1

2	Raščišćavanje terena u delu gde su planirane intervencije (kosa škarpa, popločavanje, zidanje unutrašnjeg ogradnog zida) - skidanje trave, sitnog rastinja i dr. Obračun sve komplet po m2 sa direktnim utovarom u transportno vozilo i odvoženjem na deponiju do 10 km udaljenu.		
	Obračun po m2	m2	603.51
3	Demontaža postojeće staze od betonskih ploča . Pozicijom predvideti skidanje postojeće staze, obračun po m3 sa direktnim utovarom u transportno vozilo i odvoženjem na deponiju do 10 km udaljenu.		
	Obračun po m2	m2	131.36
Ukupno pripremni radovi :			
Zemljani radovi			
<i>Betoniranje temelja ne sme da počne pre nego što predstavnik investitora pregleda i primi iskope i unese u građevinsku knjigu potrebne obračunske podatke.</i>			
<i>Kopanja moraju biti potpuno pravilna i horizontalna, prema detaljima i kotama u planovima.</i>			
1	Ručni široki iskop u zemlji I kategorije, debljine cca 50 cm , sa direktnim utovarom u transportno vozilo i odvozom zemlje na gradsku deponiju. Obračun po m3 u samoniklom stanju.		
	Obračun po m3	m3	120.71
2	Ručni iskop u zemlji I. kategorije, terena sa deponovanjem. Iskop izvesti prema projektu i datim kotama a za temeljenje stepenica i amfiteatra. Bočne strane iskopa zaseći u prirodnom nagibu terena a dno iskopa nivelisati i nabiti do propisane zbijenosti .		

	Obračun po m3 iskopanog tla dubine occ h=0.3m , u samoniklom stanju, sa privremenim deponovanjem dela zemlje iz iskopa u okviru gradilišta, za potrebe nasipanja.		
	ručni iskop zemlje za temelje amfiteatra d=30.0cm	m3	6.00
	ručni iskop zemlje za temeljenje stepenica d=30.0cm	m3	0.43
3	Nabavka, doprema i nasipanje podložnog tamponskog sloja od tucanika ili šljunkovitog materijala , krupnoće 0 - 63 mm i 0 - 31,5 mm, sa razastiranjem i zbijanjem u slojevima sa vibrovaljkom, do potrebne zbijenosti min Mpa 20 i planiranjem.		
	Obračun po m3 nasutog materijala u zbijenom stanju		
	<i>ispod kamenih ploča dvorišta</i>		
	Drobljeni kamen 0/31.5, d=8.0	m3	16.07
	Drobljeni kamen 0/60, d=20.0cm	m3	40.20
	<i>Ispod temelja stepenica i amfiteatra</i>		
	Šljunak ispod temelja amfiteatra d=15.0cm	m3	4.50
	Šljunak ispod temelja stepenica d=15.0cm	m3	1.23
	Šljunak ispod žardinjera d=15.0cm	m3	12.45
4	Nasipanje suvog peska ispod kamenih ploča u dvorištu nakon postavljanja drobljenog kamena , sa svim pratećim radovima.		
	Obračun po m3 nasipa		
	<i>ispod tampona od drobljenog kamena</i>		
	pesak d=2.0 cm	m3	4.63
	pesak d=20.0 cm	m3	40.20
5	Nasipanje suvog peska ispod temelja ograde u dvorištu, stepenica i amfiteatra, i žardinjera nakon postavljanja drobljenog kamena, sa svim pratećim radovima.		
	<i>ispod tampona od drobljenog kamena</i>		
	pesak d=10.0 cm	m3	10.12

6	Nasipanje i razastiranje iskopanog zemljišta (posle izrade temelja u zemlji za amfiteatar i stepenice), sa kvašenjem i nabijanjem, do potrebne zbijenosti i planiranjem.		
	Obračun po m3 zemlje	m3	20.17
7	Nasipanje i razastiranje iskopane zemlje h=30.0cm , na pozicijama gde je predviđena trava sa kvašenjem i nabijanjem, do potrebne zbijenosti i planiranjem. Ovom stavkom obuhvatiti i ispunjavanje betonskih žardinjera zemljom u svemu prema projektu.		
	Obračun po m3 zemlje	m3	422.00
9	Odvoz viška zemlje na deponiju, do 10 km udaljenosti, sa utovarom, odvozom i istovarom na deponiji.		
	Napomena : Ukoliko se javi potreba za dodatnom količinom zemlje, u cenu uključiti nabavku i prevoz nedostajuće zemlje, kao i njeno razastiranje sa kvašenjem i nabijanjem do potrebne zbijenosti.		
	Obračun sve komplet po m3	m3	30.00
Ukupno zemliani radovi :			
Betonski radovi			
1	Nabavka materijala i izrada temelja ispod stepenica, od armiranog betona MB 20, a u svemu prema projektu. Armirati beton sa armaturnom mrežom RAØ6 , razmak okni na 15cm. Betoniranje temelja raditi preko prethodno razasutog šljunka debljine 15 cm (količina data u zemljanim radovima). Beton ugraditi i negovati po propisima.		
	Obračun po m3 temelja zida	m3	2.10

2	Nabavka materijala i izrada temelja ispod amfiteatra, od armiranog betona MB 20 a u svemu prema projektu. Armirati beton sa armaturnom mrežom RAØ6 , razmak okni na 15cm. Betoniranje temelja raditi preko prethodno razasutog šljunka debljine 15 cm (količina data u zemljanim radovima). Beton ugraditi i negovati po propisima.		
	Obračun po m3 temelja zida	m3	19.48
3	Nabavka materijala i izrada žardinjera od armiranog betona MB 20, a u svemu prema projektu. Armirati beton sa armaturnom mrežom RAØ6 , razmak okni na 15cm. U cenu uključiti prevoz i postavku žardinjera na prethodno postavljen sloj šljunka u debljini od 15cm.		
	Obračun paušalno		
Ukupno betonski radovi :			
Izolaterski radovi radovi			
1	Izrada hidroizolacije između betonskih površina, temelja amfiteatra i betonskih klupa u okviru žardinjera, i završne obloge od opeke. Podloga mora biti suva i dobro očišćena. Hladni premaz bitulit A naneti četkom ili prskanjem, na temperaturi većoj od 10 stepeni. Varenje bitumenskih traka izvesti zagrevanjem trake plamenikom saotvorenim plamenom , razmekšavanjem bitumenske površine koja se lepi i slepljivanjem sopstvenom masom za podlogu. Traku zalepiti celom površinom sa preklopima od cm, posebni pažnju posvetiti spojevima. Za hidroizolaciju upotrebiti kondor debljine 3 mm.		
	Obračun po m2	m2	94.72
Ukupno izolaterski radovi :			

Podopolagački radovi		
1	Nabavka i postavljanje kamenih ploča , proizvođača Semmelrock, model Monaro, boja Gris. Kamene ploče postaviti prema detalju 1 iz projekta parternog uređenja dvorišta- rastojanje ploča 50 mm. Podloga na koju se postavljaju betonske ploče mora biti čvrsta, čista, suva. Podlogu očistiti od prašine.	
	Obračun po m2	
	kamene 45 x 90 x 2cm	m2 66.55
2	Nabavka i postavljanje kamenih ploča , proizvođača Semmelrock, model Monaro, boja Gris. Kamene ploče postaviti prema detalju 2 iz projekta parternog uređenja dvorišta- spojnica 5 mm. Podloga na koju se postavljaju betonske ploče mora biti čvrsta, čista, suva. Podlogu očistiti od prašine.	
	Obračun po m2	
	kamene ploče 45 x 90 x 2cm	m2 95.88
3	Postavljanje prethodno demontirane opeke sa postojeće ograde prema ulici. Opeku postaviti na prethodno izbetoniran amfiteatar i na kružnu površinu ispred amfiteatra, opeku postavljati radialno prema detalju 3 iz projekta parternog uređenja dvorišta. Podloga na koju se postavljaju opeka mora biti čvrsta, čista, suva. Podlogu očistiti od prašine. Za zidanje koristiti cele opeke i polovine ravno odsečenih ivica. Spojnice izvesti koristeći četvrtastu ili kružnu gvozdenu šipku preseka koji odgovara debljini spojnica. Slog mora biti pravilan. Prilikom zidanja voditi računa da ne dođe do curenja maltera. Spojnice obraditi cementnim malterom razmere 1:2, po uputstvu projektanta. U cenu ulazi i fugovanje.	
	Obračun po m2	m2 72.00

4	Postavljanje prethodno demontirane opeke sa postojeće ograde prema ulici. Opeku postaviti na prethodno izbetoniranu klupu u okviru žardinjere, opeku postavljati prema odgovarajućem detalju iz projekta parternog uređenja dvorišta. Podloga na koju se postavljaja opeka mora biti čvrsta, čista, suva. Podlogu očistiti od prašine. Za zidanje koristiti cele opeke i polovine ravno odsečenih ivica. Spojnice izvesti koristeći četvrtastu ili kružnu gvozdenu šipku preseka koji odgovara debljini spojnica. Slog mora biti pravilan. Prilikom zidanja voditi računa da ne dođe do curenja maltera. Spojnice obraditi cementnim malterom razmere 1:2, po uputstvu projektanta. U cenu ulazi i fugovanje.		
	Obračun po m2	m2	10.08
5	Popravka popločanja u okviru ekonomskog dvorišta. Dotrajalo popločanje zameniti u skladu sa postojećim, u cenu uključiti kupovinu novog popločanja, prevoz i njegovu ugradnju.		
	Obračun paušalno		
Ukupno podopolagački radovi :			
Obrada terena			
1	Izrada travnjaka sa nasipanjem humusa, sejanjem trave održavanjem travnjaka. Izvršiti nabavku, utovar, dovoz i razastiranje plodne humusne zemlje u sloju debljine 15 cm sa davanjem nadvišenja od 20 % kako bi posle sleganja zemlja zauzela projektovane kote. Izvršiti setvu travne mase ravno iz dva unakrsna pravca. Seme utisnuti u zemlju gvozdenim ježom, a potom uvaljati drvenim valjkom. U ovu stavku uključiti i ručno razastiranje zemlje i sejanje trave u okviru žardinjera.		
	Obračun po m2 zatravljene površine	m2	1487
Ukupno obrada terena :			

Razni radovi		
1	Završno pranje i čišćenje	komplet
2	Nabavka materijala I zamena niskih i srednjih sadnica.	komplet
3	Rekonstrukcija postojećeg zelenog zasada koje će se oštetiti prilikom radova na rekonstrukciji ograde	m2 200.00
4	Nabavka opreme, transport i ugradnja elektroopreme i elektroinstalacija.	komplet
	Obračun paušalno	Paušal
Ukupno razni radovi :		

AG REKAPITULACIJA		
Pripremni radovi		
Zemljani radovi		
Betonski radovi		
Izolaterski radovi		
Podopolagački radovi		
Obrada terena		
Razni radovi		
UKUPNO ARHITEKTONSKO GRAĐEVINSKI RADOVI		

Електрични предмер

Pozicijama ovog predmera je predviđena kompletna nabavka, transport i isporuka; montaža, ugradnja i povezivanje svih predviđenih materijala i opreme; potrebna "štemovanja"; popravke oštećenih mesta na već izvedenim radovima; završno čišćenje po završenim elektro radovima i odnošenje otpadnog materijala na deponiju gradilišta; potrebna zakonska merenja i ispitivanja sa izdavanjem atesta o izmerenim vrednostima; probni rad i puštanje u ispravan pogon.

Svi radovi moraju biti izvedeni materijalom prvoklasnog kvaliteta i stručnom radnom snagom za predmetne elektro radove, a prema preporukama i propisima važećim u mestu izvođenja radova.

Sve što je predviđeno bilo kojim (tekstualnim ili grafičkim) delom ovog projekta, ne može se priznati kao naknadni rad. Materijal mora da bude proverenog kvaliteta u skladu sa važećim standardima, i mora nedvosmisleno da bude naveden u ponudi.

B.1	Iskopavanje rova dimenzija 80x40cm za potrebe polaganje kablova spoljnjeg osvetljenje. Komplet sa sitnim materijalom za propisno polaganje kablova, pozor traka, PVC cevi, ... Obračun po kubnom metru iskopa i zatrpavanja	m ³	15.00
B.2	Isporuka i postavljanje kablova od ormana RO SO do "drajvera" LED svetiljki i samih svetiljki. Kablovi se postavljaju na zid ograde , delimično u instalacionim cevima ili ispod završnih obloga, a delimično u zemlji. Tačne trase odrediti, kablove razmeriti I seći na licu mesta – polagati bez nastavaka.		
	PP00-Y 5 x 2,5mm ²	m	100.00
	PP00-Y 3 x 2,5mm ²	m	100.00

B.3	Isporuka, montaža i povezivanje kompletnih svetiljki sa pratećim priborom, sijalice i dr. Svetiljke su sledećih tipova, izvore određuje Investitor:		
	S1 postavlja se vertikalno u ogradu ekonomskog dela. Koplek predfabrikovani aluminijski profil L=2m za ugradnju LED trake sa difuzorom. LED traka 9,6 W/m, IP65, tem. boje 6.000K	kom	1.00
	S2“ postavlja se u zemlju. Koplek predfabrikovani aluminijski profil L=2m za ugradnju LED trake sa difuzorom. LED traka 9,6 W/m, IP65, tem. boje 6.000K	kom	4.00
	DR „drajver“ za LED osvetljenje IP65, 200W. Postavljena u gradjevinski pripremljene „niše“.	kom	2.00
	S3 LED svetiljka za ugradnju u pod, IP65, 10W, Temp. Boje 6.000K	kom	9.00
	Nabavka, isporuka i montaža LED reflektora u amfiteatru komplet sa sijalicom, napon 230V, sijalica 3x1W, IP 55, nerđajući čelik. Ugao emitovanja 45°. Ugrađen LED konvertor. Obračun po komadu.	kom	6.00
	Linijska ugradna podna svetiljka u aluminijskom kućištu sa 240LED/m, 15W/m, približnih dimenzija 31mmx92.5mm, 24V, 670Lm/m, IP65/67, sa opalnim difuzorom, opterećenje do 500kg. Dužina svetiljke 1.5m.		

	LED driver WALIM60, 24V, 60W IP65, u kompletu sa razvodnom kutijom 200x150x100mm. U cenu uračunati podlogu za montažu svetiljke	m	30.00
B.4	Ispitivanje izvedenih električnih instalacija i izrada atestne dokumentacije.	komplet	1.00
B.5	Iznošenje šteta i drugi sitni nepredviđeni radovi.	paušalno	
Укупно позиција „В“			

Радови се изводе у складу са израђеним идејним пројектом који се може преузети у просторијама наручиоца сваког радног дана од 8-13 часова.

Понуђач се обавезује да, пре сачињавања и достављања понуде, изврши увид на лицу места и обиђе локације, на којима ће се извршити радови, да се упозна са свим битним елементима простора, да испита и провери све околности које могу бити потребне за израду понуде. О извршеном увиду и обиласку места реновирања, Наручилац ће понуђачу издати потврду на обрасцу из ове конкурсне документације

НАПОМЕНА: Обавезе извођача радова су: постављање заштитних ограда и обележавајућих трака, обележавање транспортних путева, места одлагања материјала, постављање привремене инсталације, постављање знакова упозорења, спречавање ширење прашине најлонима, буке и растура грађевинског материјала, обезбеђење сигурних путева за кретање запослених у Архиву Војводине

Понуђач је дужан да уз понуду приложи атесте/произвођачеву техничку документацију за материјале. Понуда се неће сматрати одговарајућом и биће одбијена ако техничке карактеристике из произвођачеве техничке документације не испуњавају захтеве из техничке спецификације

Извођач радова дужан је провести све прописане мере заштите на раду у насељеном и прометном месту, да спречи стварање и ширење прашине, сложи и очисти материјал који ће се користити на одређену депонију унутар локације објекта а сав шут и непотребне отпатке одвести на градску депонију до 10 км удаљености.

Ценама обухваћена сва стручна и помоћна снага, потребан алат, транспортна средства за рад, контејнери, надстрешнице и др., унутрашњи надзор, провођење мера заштите на раду и заштите од пожара, довод прикључака струје, воде, телефона, повремена чишћења и коначно чишћење по завршетку радова и др.

Након завршетка радова, извођач је дужан градилиште очистити и уклонити све везано за извођење радова. Обавеза извођача је да неискоришћене цигле очисти и сложи на палете и исте остави код наручиоца како би те цигле могле бити искоришћене за накнадно планирано партерно уређење.

ЗАХТЕВАНИ КВАЛИТЕТ:

ПРЕМА ПОСЕБНИМ УЗАНСАМА О ГРАЂЕЊУ

V УСЛОВИ ЗА УЧЕШЋЕ У ПОСТУПКУ ЈАВНЕ НАБАВКЕ ИЗ ЧЛ. 75. И 76. ЗАКОНА И УПУТСТВО КАКО СЕ ДОКАЗУЈЕ ИСПУЊЕНОСТ ТИХ УСЛОВА

1. УСЛОВИ ЗА УЧЕШЋЕ У ПОСТУПКУ ЈАВНЕ НАБАВКЕ ИЗ ЧЛ. 75. И 76. ЗАКОНА

- 1.1.** Право на учешће у поступку предметне јавне набавке има понуђач који испуњава **обавезне услове** за учешће у поступку јавне набавке дефинисане чл. 75. Закона, и то:
- 1) Да је регистрован код надлежног органа, односно уписан у одговарајући регистар (чл. 75. ст. 1. тач. 1) Закона);
 - 2) Да он и његов законски заступник нису осуђивани за неко од кривичних дела као члан организоване криминалне групе, да није осуђиван за кривична дела против привреде, кривична дела против животне средине, кривично дело примања или давања мита, кривично дело преваре (чл. 75. ст. 1. тач. 2) Закона);
 - 3) Да је измирио доспеле порезе, доприносе и друге јавне дажбине у складу са прописима Републике Србије или стране државе када има седиште на њеној територији (чл. 75. ст. 1. тач. 4) Закона);
 - 4) Понуђач је дужан да при састављању понуде изричито наведе да је поштовао обавезе које произлазе из важећих прописа о заштити на раду, запошљавању и условима рада, заштити животне средине, као и да немају забрану обављања делатности која је на снази у време подношења понуда (чл. 75. ст. 2. Закона).

1.2. Понуђач који учествује у поступку предметне јавне набавке, мора испунити **додатне услове** за учешће у поступку јавне набавке, дефинисане чл. 76. Закона, и то:

- 1) Понуђач има у радном односу минимум 1 лице које поседује Уверење издато од стране Управе за безбедност и здравље на раду о положеном стручном испиту о практичној оспособљености за обављање послова безбедности и здравља на раду. Понуђач може да има ангажовано правно

лице односно предузетника који имају лиценцу за обављање послова безбедности и здравља на раду издату од стране надлежног министарства рада Републике Србије;

- 2) Понуђач има у радном односу или ангажовано по уговору о привременим и повременим пословима, уговору о делу или по уговору о допунском раду минимум 1 стручно лице – дипломирани грађевински инжењер високограђе или дипломирани инжењер архитектуре које поседује једну од важећих лиценци број 400, 401, 410, 411 или 412.
- 3) Понуђач има у радном односу или ангажовано по уговору о привременим и повременим, уговору о делу или по уговору о допунском раду минимум 1 стручно лице – дипломираног инжењера електротехнике са лиценцом број 450.
- 4) Понуђач је дужан да уз понуду Динамички план извођења уговорених радова
- 5) Неопходан финансијски капацитет-да понуђач није био у блокади рачуна 2 (две) године пре објављивања јавног позива
- 6) Да је понуђач у периоду од 3 године **пре** објављивања позива за подношење понуда на Порталу јавних набавки извео најмање 5 послова и то:-
радове на изградњи санацији или адаптацији објекта ,минималне бруто грађевинске површине од 200 m² по објекту,
- 7) Неопходан технички капацитет -Да понуђач има на располагању следећу механизацију и опрему:
Доставно возило до 2т: 1 ком
Хидраулична машина за просецање зидова са даљинским командама минимум до 50 цм: 1 ком

1.3. Уколико понуђач подноси понуду са подизвођачем, у складу са чланом 80. Закона, подизвођач мора да испуњава обавезне услове из члана 75. став 1. тач. 1) до 4) Закона .

1.4. Уколико понуду подноси група понуђача, сваки понуђач из групе понуђача, мора да испуни обавезне услове из члана 75. став 1. тач. 1) до 4) Закона, а додатне услове испуњавају заједно.

8) Осигурање

Понуђач ће у року од 8 (осам) дана од дана потписивања уговора доставити: полисе осигурања и доказе о плаћеној премији полисе за осигурање од одговорности према трећим лицима и стварима, полису осигурања радно ангажованих лица за извршење посла и полису осигурања радова

Понуђач ће у року од 8 дана од дана закључења уговора осигура радове, материјал и опрему од уобичајених ризика до њихове пуне вредности (осигурање објекта у изградњи) и достави Наручиоцу **Полису осигурања објекта у изградњи** са важношћу за цео период извођења радова.

1.5. Уколико понуђач подноси понуду са подизвођачем, у складу са чланом 80. Закона, подизвођач мора да испуњава обавезне услове из члана 75. став 1. тач. 1) до 4) Закона .

1.6. Уколико понуду подноси група понуђача, сваки понуђач из групе понуђача, мора да испуни обавезне услове из члана 75. став 1. тач. 1) до 4) Закона, а додатне услове испуњавају заједно.

2. УПУТСТВО КАКО СЕ ДОКАЗУЈЕ ИСПУЊЕНОСТ УСЛОВА

Испуњеност **обавезних услова** за учешће у поступку предметне јавне набавке, понуђач доказује достављањем следећих доказа:

- 1)** Услов из чл. 75. ст. 1. тач. 1) Закона - **Доказ:** Извод из регистра Агенције за привредне регистре, односно извод из регистра надлежног Привредног суда;
- 2)** Услов из чл. 75. ст. 1. тач. 2) Закона - **Доказ:** Правна лица: 1) Извод из казнене евиденције, односно уверење основног суда на чијем подручју се налази седиште домаћег правног лица, односно седиште представништва или огранка страног правног лица, којим се потврђује да правно лице није осуђивано за кривична дела против привреде, кривична дела против животне средине, кривично дело примања или давања мита, кривично дело преваре; Уколико уверење основног суда не садржи те податке из надлежности одговарајућег Вишег суда, онда је потребно доставити и посебно уверење Вишег суда; 2) Извод из казнене евиденције Посебног одељења за организовани криминал Вишег суда у Београду, којим се потврђује да правно лице није осуђивано за неко од кривичних дела организованог криминала; 3) Извод из казнене евиденције, односно уверење надлежне полицијске управе МУП-а, којим се потврђује да законски заступник понуђача није осуђиван за кривична дела против привреде, кривична дела против животне средине, кривично дело примања или давања мита, кривично дело преваре и неко од кривичних дела организованог криминала (захтев се може поднети према месту рођења или према месту пребивалишта законског заступника). Уколико понуђач има више законских заступника дужан је да достави доказ за сваког од њих. Предузетници и физичка лица: Извод из казнене евиденције, односно уверење надлежне полицијске управе МУП-а, којим се потврђује да није осуђиван за неко од кривичних дела као члан организоване криминалне групе, да није осуђиван за кривична дела против привреде, кривична дела против животне средине, кривично дело примања или давања мита, кривично дело преваре (захтев се може поднети према месту рођења или према месту пребивалишта).
Доказ не може бити старији од два месеца пре отварања понуда;
- 3)** Услов из чл. 75. ст. 1. тач. 4) Закона - **Доказ:** Уверење Пореске управе Министарства финансија и привреде да је измирио доспеле порезе и доприносе и уверење надлежне управе локалне самоуправе да је измирио обавезе по основу изворних локалних јавних прихода или потврду Агенције за приватизацију да се понуђач налази у поступку приватизације.
Доказ не може бити старији од два месеца пре отварања понуда;

- 4) Услов из члана чл. 75. ст. 2. - **Доказ:** Потписан о оверен Образац изјаве (Образац изјаве, дат је у поглављу XIII). Изјава мора да буде потписана од стране овлашћеног лица понуђача и оверена печатом. **Уколико понуду подноси група понуђача**, Изјава мора бити потписана од стране овлашћеног лица сваког понуђача из групе понуђача и оверена печатом.

Испуњеност **додатних услова** за учешће у поступку предметне јавне набавке, понуђач доказује достављањем следећих доказа:

- Уверење о положеном стручном испиту о практичној оспособљености за обављање послова безбедности и здравља на раду издато од Управе за безбедност и здравље надлежног министарства рада Републике Србије, за запосленог. Уколико Понуђач има ангажовано правно лице односно предузетника који имају лиценцу за обављање послова безбедности и здравља на раду издату од стране надлежног министарства рада Републике Србије, Понуђач је у обавези да достави Уговор о ангажовању правног лица односно предузетника, важећу лиценцу и уверење.
- Понуђач има у радном односу или ангажовано по уговору о привременим и повременим, уговору о делу или по уговору о допунском раду минимум 1 стручно лице – дипломирани грађевински инжењер високограње или дипломирани инжењер архитектуре које поседује једну од важећих лиценци број 400, 401, 410, 411 или 412. **Доказ:** понуђач прилаже лиценцу ИКС број 400, 401, 410, 411 или 412 са потврдом о важности исте
- Понуђач има у радном односу или ангажовано по уговору о привременим и повременим, уговору о делу или по уговору о допунском раду минимум 1 стручно лице – дипломираног инжењера електротехнике са лиценцом број 450. **Доказ:** понуђач прилаже лиценцу ИКС број 450 са потврдом о важности исте
- За раднике понуђач је у обавези да достави копију МЗ-А или М-А образца, као доказ о запослењу код понуђача односно или копије уговора о привременим и повременим, уговора о делу или уговора о допунском раду.
- Неопходан финансијски капацитет
-да понуђач није био у блокади рачуна 2 (две) године пре објављивања јавног позива. **Доказ:** потврда о броју дана неликвидности коју издаје НБС, Одељење за принудну наплату, Одсек за пријем основа и налога принудне наплате.
- Попуњен, потписан и оверен образац **Списак референтних наручилаца радова**
- **Потврде о изведеним референтним радовима**, које морају бити попуњене, потписане и оверене печатом референтних наручилаца радова
- Пописну листу основних средстава на дан 31.12.2016. или уговор о куповини односно фактуру за Хидрауличну машину за просецање зидова са даљинским командама минимум до 50 цм ако је иста купљена након 31.12.02016.
- Копију саобраћајне дозволе или прочитану саобраћајну дозволу за Доставно возило до 2т за власнике, а ако је возило у закупу или лизингу онда и уговор о закупу односно лизингу.
- Понуђач је дужан да уз понуду Динамички план извођења уговорених радова, где ће навести за колико дана ће се и који радови извести
- Изјава, потписана од стране овлашћеног лица понуђача и оверену печатом, да ће у року од 8 (осам) дана од дана потписивања уговора доставити:
 - а) полисе осигурања и доказе о плаћеној премији полисе за осигурање од одговорности према трећим лицима и стварима,
 - б) полису осигурања радно ангажованих лица за извршење посла и

в) полису осигурања радова.

Наведену изјаву понуђач сачињава у слободној форми, на свом меморандуму.

Ако понуђач не достави Наручиоцу тражене полисе и доказе у утврђеном року, Наручилац може да једнострано раскине уговор и наплати средство финансијског обезбеђења.

Уколико понуду подноси група понуђача понуђач је дужан да за сваког члана групе достави наведене доказе да испуњава услове из члана 75. став 1. тач. 1) до 4.

У складу са чланом 81. Закона о јавним набавкама, уколико понуду подноси група понуђача, сваки понуђач из групе понуђача мора да испуни обавезне услове из члана 75. став 1. тачка 1) до 4) ЗЈН, а додатне услове испуњавају заједно.

Уколико понуђач подноси понуду са подизвођачем, понуђач је дужан да за подизвођача достави доказе да испуњава услове из члана 75. став 1. тач. 1) до 4) Закона.

Наведене доказе о испуњености услова понуђач може доставити у виду неовверених копија, а наручилац може пре доношења одлуке о додели уговора да тражи од понуђача, чија је понуда на основу извештаја за јавну набавку оцењена као најповољнија, да достави на увид оригинал или оверену копију свих или појединих доказа.

Ако понуђач у остављеном, примереном року који не може бити краћи од пет дана, не достави на увид оригинал или оверену копију тражених доказа, наручилац ће његову понуду одбити као неприхватљиву.

Понуђачи који су регистровани у регистру који води Агенција за привредне регистре не морају да доставе доказ из чл. 75. ст. 1. тач. 1) Извод из регистра Агенције за привредне регистре, који је јавно доступан на интернет страници Агенције за привредне регистре.

Понуђачи који су регистровани у Регистру понуђача који води Агенција за привредне регистре не морају да доставе доказ из чл. 75. ст. 1. тач. 1-4). Понуђачи који су регистровани у Регистру понуђача који води Агенција за привредне регистре не морају да доставе ни доказ да су уписани у Регистар, а обавеза наручиоца је да то провери.

Наручилац неће одбити понуду као неприхватљиву, уколико не садржи доказ одређен конкурсном документацијом, ако понуђач наведе у понуди интернет страницу на којој су подаци који су тражени у оквиру услова јавно доступни.

Уколико је доказ о испуњености услова електронски документ, понуђач доставља копију електронског документа у писаном облику, у складу са законом којим се уређује електронски документ.

Ако се у држави у којој понуђач има седиште не издају тражени докази, понуђач може, уместо доказа, приложити своју писану изјаву, дату под кривичном и материјалном одговорношћу оверену пред судским или управним органом, јавним бележником или другим надлежним органом те државе.

Ако понуђач има седиште у другој држави, наручилац може да провери да ли су документи којима понуђач доказује испуњеност тражених услова издати од стране надлежних органа те државе.

Понуђач је дужан да без одлагања писмено обавести наручиоца о било којој промени у вези са испуњеношћу услова из поступка јавне набавке, која наступи до доношења одлуке, односно закључења уговора, односно током важења уговора о јавној набавци и да је документује на прописани начин.

VI УПУТСТВО ПОНУЂАЧИМА КАКО ДА САЧИНЕ ПОНУДУ

1. ПОДАЦИ О ЈЕЗИКУ НА КОЈЕМ ПОНУДА МОРА ДА БУДЕ САСТАВЉЕНА

Понуђач подноси понуду на **српском** језику. Атест/техничка документација коју понуђач прилаже уз понуду може да буде и на енглеском језику или језику земље произвођача материјала за које се прилаже атест/техничка документација.

2. НАЧИН НА КОЈИ ПОНУДА МОРА ДА БУДЕ САЧИЊЕНА

Понуђач понуду подноси непосредно или путем поште у затвореној коверти или кутији, затворену на начин да се приликом отварања понуда може са сигурношћу утврдити да се први пут отвара.

На полеђини коверте или на кутији навести назив и адресу понуђача.

У случају да понуду подноси група понуђача, на коверти или кутији је потребно назначити да се ради о групи понуђача и навести називе и адресу свих учесника у заједничкој понуди.

Понуду доставити на адресу: **АРХИВ ВОЈВОДИНЕ, Нови Сад, ул. Дунавска 35.**, са назнаком: **„Понуда за јавну набавку Реконструкција постојеће ограде око зграде Архива Војводине, ЈН бр 03/17 - НЕ ОТВАРАТИ”**. Понуда се сматра благовременом уколико је примљена од стране наручиоца до **30.05.2017.** године до **09.00** часова.

Отварање понуда је јавно. Понуде ће се отворати одмах, по истеку рока за подношење понуда, то јест у **10.00** часова **30.05.2017.** године. Отварање понуда ће се обавити у просторијама наручиоца у Архиву Војводине у канцеларији број: 38 (на I спрату). Поступак отварања понуда

спроводи Комисија образована решењем Наручиоца .Отварању понуда могу присуствовати сва заинтересована лица. У поступку отварања понуда активно могу учествовати овлашћени представници понуђача.

Понуда која стигне по истеку рока утврђеног позивом сматраће се неблаговременом, неће се отворати, и по окончању поступка отварања понуда биће враћена неотворена понуђачу, са знаком да је поднета неблаговремено.

Наручилац ће, по пријему одређене понуде, на коверти, односно кутији у којој се понуда налази, обележити време пријема и евидентирати број и датум понуде према редоследу приспећа. Уколико је понуда достављена непосредно наручилац ће понуђачу предати потврду пријема понуде. У потврди о пријему наручилац ће навести датум и сат пријема понуде.

Понуда коју наручилац није примио у року одређеном за подношење понуда, односно која је примљена по истеку дана и сата до којег се могу понуде подносити, сматраће се неблаговременом.

Понуда мора да садржи све доказе, прилоге и обрасце дефинисане конкурсном документацијом. Сви обрасци морају бити попуњени, потписани од стране овлашћеног лица понуђача и оверени печатом. Уколико понуду подноси група понуђача сваки образац мора бити потписан од стране овлашћеног лица овлашћеног члана групе понуђача и оверен печатом.

Понуда мора да садржи:

1. **Попуњен, потписан и оверен Образац понуде** *Образац понуде понуђач мора да попуни, овери печатом и потпише, чиме потврђује да су тачни подаци који су у обрасцу понуде наведени. Уколико понуђачи подносе заједничку понуду, група понуђача може да се определи да образац понуде потписују и печатом оверавају сви понуђачи из групе понуђача или група понуђача може да одреди једног понуђача из групе који ће попуњити, потписати и печатом оверити образац понуде.*
2. **Модел уговора** *мора бити потписан и оверен печатом од стране овлашћеног лица понуђача или групе понуђачаи то на свакој страници уговора*
3. **Образац предмера радова са структуром цене** *мора бити потписан и оверен печатом од стране овлашћеног лица понуђача или групе понуђача*
4. **Изјава о независној понуди** *Изјава мора бити потписана од стране овлашћеног лица сваког понуђача из групе понуђача и оверена печатом*
5. **Изјава о поштовању обавеза из члана 75.ст.2 ЗЈН** *Изјава мора бити потписана од стране овлашћеног лица сваког понуђача из групе понуђача и оверена печатом*
6. **Доказе о испуњености услова из члана 77. предвиђене чланом 75. и 76. Закона наведене у Упутству о доказивању испуњеност услова**
7. **Доказе о испуњености додатних услова наведене у Упутству о доказивању испуњеност услова**
8. **Образац предмер радова** *мора бити потписан и оверен печатом од стране овлашћеног лица понуђача или групе понуђача*
9. **Образац трошкова припреме понуде (није обавезан)** *мора бити потписан и оверен печатом од стране овлашћеног лица понуђача или групе понуђача*
10. **Образац изјаве понуђача о одговорном извођачу** *мора бити потписана и оверена печатом од стране овлашћеног лица понуђача или групе понуђача*
11. **Образац изјаве понуђача о уредном испуњавању обавеза према подизвођачима и добављачима** *мора бити потписана и оверена печатом од стране овлашћеног лица понуђача или групе понуђача*

12. **Образац изјаве понуђача о уредном извршавању обавеза по раније закљученим уговорима мора бити потписана и оверена печатом од стране овлашћеног лица понуђача или групе понуђача**
13. **Динамички план извођења уговорених радова мора бити потписан и оверен печатом од стране овлашћеног лица понуђача или групе понуђач**
14. **Изјава да ће понуђач у року од 8 (осам) дана од дана потписивања уговора доставити: полисе осигурања и доказе о плаћеној премији полисе за осигурање од одговорности према трећим лицима и стварима, полису осигурања радно ангажованих лица за извршење посла и полису осигурања радова мора бити потписана и оверена печатом од стране овлашћеног лица понуђача или групе понуђача**
15. **Потврда о обиласку локације мора бити потписан и оверен печатом од стране овлашћеног лица наручиоца и понуђача или групе понуђача**

Напомена: Група понуђача може да се определи да обрасце дате у конкурсној документацији потписују и печатом оверавају сви понуђачи из групе понуђача или група понуђача може да одреди једног понуђача из групе који ће потписивати и печатом оверавати.

Понуђач мора све обрасце и изјаве, које су саставни део конкурсне документације, да попуни читко, неизбрисивим мастилом. Попуњени обрасци морају бити јасни, недвосмислени, потписани од стране овлашћеног лица и оверени печатом, у свему у складу са конкурсном документацијом и овим упутством.

Понуђач је дужан да, након попуњавања, потписивања и овере, Наручиоцу врати увезани примерак конкурсне документације који му је прослеђен лично или путем поште, електронске поште, или га је сам преузео са Портала Управе за јавне набавке или са сајта наручиоца.

Препоручљиво је да понуда буде увезана на један од уобичајених начина, како се листови не могу извлачити нити накнадно убацивати, и запакована у коверат или кутију.

Понуђач је дужан да на полеђини коверте наведе тачан назив и адресу понуђача, име и презиме особе за контакт и број телефона. Неблаговремене и незатворене понуде се неће разматрати

3. ПАРТИЈЕ

Јавна набавка није обликована по партијама.

4. ПОНУДА СА ВАРИЈАНТАМА

Подношење понуде са варијантама није дозвољено.

5. НАЧИН ИЗМЕНЕ, ДОПУНЕ И ОПОЗИВА ПОНУДЕ

У року за подношење понуде понуђач може да измени, допуни или опозове своју понуду на начин који је одређен за подношење понуде.

Понуђач је дужан да јасно назначи који део понуде мења односно која документа накнадно доставља.

Измену, допуну или опозив понуде треба доставити на адресу: **АРХИВ ВОЈВОДИНЕ, Нови Сад, ул. Дунавска 35., 21000 Нови Сад, са назнаком:**

„Измена понуде за јавну набавку Реконструкција постојеће ограде око зграде Архива Војводине, ЈН бр 03/17 - НЕ ОТВАРАТИ” или

„Допуна понуде за јавну набавку Реконструкција постојеће ограде око зграде Архива Војводине, ЈН бр 03/17 - НЕ ОТВАРАТИ” или

„Опозив понуде за јавну набавку радова – за јавну набавку Реконструкција постојеће ограде око зграде Архива Војводине, ЈН бр 03/17 - НЕ ОТВАРАТИ” или

„Измена и допуна понуде за јавну набавку радова – за јавну набавку Реконструкција постојеће ограде око зграде Архива Војводине, ЈН бр 03/17 - НЕ ОТВАРАТИ”.

На полеђини коверте или на кутији навести назив и адресу понуђача. У случају да понуду подноси група понуђача, на коверти је потребно назначити да се ради о групи понуђача и навести називе и адресу свих учесника у заједничкој понуди.

По истеку рока за подношење понуда понуђач не може да повуче нити да мења своју понуду.

6. УЧЕСТВОВАЊЕ У ЗАЈЕДНИЧКОЈ ПОНУДИ ИЛИ КАО ПОДИЗВОЂАЧ

Понуђач може да поднесе само једну понуду.

Понуђач који је самостално поднео понуду не може истовремено да учествује у заједничкој понуди или као подизвођач, нити исто лице може учествовати у више заједничких понуда.

У Обрасцу понуде (поглавље VII), понуђач наводи на који начин подноси понуду, односно да ли подноси понуду самостално, или као заједничку понуду, или подноси понуду са подизвођачем.

7. ПОНУДА СА ПОДИЗВОЂАЧЕМ

Уколико понуђач подноси понуду са подизвођачем дужан је да у Обрасцу понуде (поглавље VII) наведе да понуду подноси са подизвођачем, проценат укупне вредности набавке који ће поверити подизвођачу, а који не може бити већи од 50%, као и део предмета набавке који ће извршити преко подизвођача.

Понуђач у Обрасцу понуде наводи назив и седиште подизвођача, уколико ће делимично извршење набавке поверити подизвођачу.

Понуђач не може ангажовати као подизвођача лице које није навео у понуди, у супротном наручилац ће реализовати средство обезбеђења и раскинути уговор.

Уколико уговор о јавној набавци буде закључен између наручиоца и понуђача који подноси понуду са подизвођачем, тај подизвођач ће бити наведен и у уговору о јавној набавци.

Понуђач је дужан да за подизвођаче достави доказе о испуњености услова који су наведени у поглављу V конкурсне документације, у складу са Упутством како се доказује испуњеност услова.

Понуђач у потпуности одговара наручиоцу за извршење обавеза из поступка јавне набавке, односно извршење уговорних обавеза, без обзира на број подизвођача.

Понуђач је дужан да наручиоцу, на његов захтев, омогући приступ код подизвођача, ради утврђивања испуњености тражених услова.

8. ЗАЈЕДНИЧКА ПОНУДА

Понуду може поднети група понуђача.

Уколико понуду подноси група понуђача, саставни део заједничке понуде мора бити споразум којим се понуђачи из групе међусобно и према наручиоцу обавезују на извршење јавне набавке, а који обавезно садржи податке из члана 81. ст. 4. тач. 1) до 6) Закона и то податке о:

- члану групе који ће бити носилац посла, односно који ће поднети понуду и који ће заступати групу понуђача пред наручиоцем,
- понуђачу који ће у име групе понуђача потписати уговор,
- понуђачу који ће у име групе понуђача дати средство обезбеђења,
- понуђачу који ће издати рачун,
- рачуну на који ће бити извршено плаћање,
- обавезама сваког од понуђача из групе понуђача за извршење уговора.

Група понуђача је дужна да достави све доказе о испуњености услова који су наведени у поглављу V конкурсне документације, у складу са Упутством како се доказује испуњеност услова.

Понуђачи из групе понуђача одговарају неограничено солидарно према наручиоцу.

Задруга може поднети понуду самостално, у своје име, а за рачун задругара или заједничку понуду у име задругара.

Ако задруга подноси понуду у своје име за обавезе из поступка јавне набавке и уговора о јавној набавци одговара задруга и задругари у складу са законом.

Ако задруга подноси заједничку понуду у име задругара за обавезе из поступка јавне набавке и уговора о јавној набавци неограничено солидарно одговарају задругари.

10. НАЧИН И УСЛОВИ ПЛАЋАЊА, ГАРАНТНИ РОК, КАО И ДРУГЕ ОКОЛНОСТИ ОД КОЈИХ ЗАВИСИ ПРИХВАТЉИВОСТ ПОНУДЕ

9.1. Захтеви у погледу начина, рока и услова плаћања.

Плаћање се врши уплатом на рачун понуђача по привременим ситуацијама и окончаној ситуацији, сачињеним на основу оверене грађевинске књиге и јединичних цена из предмера, потписаним од стране Надзорног органа Наручиоца, у року од 40 (четрдесет) дана од дана пријема оверене ситуације за неспорни део ситуације, с тим да ситуација мора износити најмање 5% (процената) од уговорене вредности.

Понуђач има право да захтева аванс, који не може бити већи од 30% од вредности понуде без ПДВ-а. Примљени износ на име аванса извођач је дужан да правда тако што ће сваку испостављену привремену ситуацију умањити најмање сразмерно проценту примљеног аванса. Извођач је у обавези да цео износ примљеног аванса оправда привременим ситуацијама.

Привремене ситуације и окончану ситуацију извођач доставља надзорном органу на оверу.

Након извршене контроле и овере, ситуацију са комплетном документацијом надзорни орган, у року од 7 дана од дана пријема, доставља наручиоцу на оверу и плаћање.

Уколико наручилац делимично оспори испостављену ситуацију, дужан је да исплати неспорни део ситуације, уз претходну корекцију ситуације од стране извођача радова, а спорни део ће се решити кроз следећу привремену ситуацију, уколико се уговорне стране другачије не договоре.

Извођач, на основу Записника о примопредаји и коначном обрачуну, испоставља окончану ситуацију.

9.2. Захтеви у погледу гарантног рока

Одговорни извођач радова и стручно лице инвеститора воде грађевински дневник и врше обрачун изведених радова у грађевинској обрачунској књизи. Наручилац и понуђач ће записнички констатовати преузимање изведених радова. У случају записнички утврђених недостатака у квалитету и очигледних гершака, понуђач мора исте отклонити најкасније у року од 7 дана од дана сачињавања записника о рекламацији.

Извођач доказује атестном документацијом квалитет материјала коришћених за предметне радове, а датом изјавом извођач гарантује квалитет изведених радова.

Гарантни рок не сме бити краћи од 10 година од дана примопредаје изведених радова.

9.3. Захтев у погледу рока извођења радова

Радови се изводе у року од највише 60 календарских дана од дана увођења извођача радова у посао.

9.4. Захтев у погледу рока важења понуде

Рок важења понуде не може бити краћи од 30 дана од дана отварања понуда.

У случају истека рока важења понуде, наручилац је дужан да у писаном облику затражи од понуђача продужење рока важења понуде.

Понуђач који прихвати захтев за продужење рока важења понуде не може мењати понуду.

10. ВАЛУТА И НАЧИН НА КОЈИ МОРА ДА БУДЕ НАВЕДЕНА И ИЗРАЖЕНА ЦЕНА У ПОНУДИ

Цена мора бити исказана у динарима, са и без пореза на додату вредност, са урачунатим свим трошковима које понуђач има у реализацији предметне јавне набавке, с тим да ће се за оцену понуде узимати у обзир цена без пореза на додату вредност.

Укупна вредност мора бити према јединичним ценама из предмера. Цену је потребно изразити нумерички и текстуално, при чему текстуално изражена цена има предност у случају неусаглашености.

Цена је фиксна и не може се мењати.

Ако је у понуди исказана неуобичајено ниска цена, наручилац ће поступити у складу са чланом 92. Закона.

Ако понуђена цена укључује увозну царину и друге дажбине, понуђач је дужан да тај део одвојено искаже у динарима.

11. ПОДАЦИ О ДРЖАВНОМ ОРГАНУ ИЛИ ОРГАНИЗАЦИЈИ, ОДНОСНО ОРГАНУ ИЛИ СЛУЖБИ ТЕРИТОРИЈАЛНЕ АУТОНОМИЈЕ ИЛИ ЛОКАЛНЕ САМОУПРАВЕ ГДЕ СЕ МОГУ БЛАГОВРЕМЕНО ДОБИТИ ИСПРАВНИ ПОДАЦИ О ПОРЕСКИМ ОБАВЕЗАМА, ЗАШТИТИ ЖИВОТНЕ СРЕДИНЕ, ЗАШТИТИ ПРИ ЗАПОШЉАВАЊУ, УСЛОВИМА РАДА И СЛ., А КОЈИ СУ ВЕЗАНИ ЗА ИЗВРШЕЊЕ УГОВОРА О ЈАВНОЈ НАБАВЦИ

Подаци о пореским обавезама се могу добити у Пореској управи, Министарства финансија и привреде.

Подаци о заштити животне средине се могу добити у Агенцији за заштиту животне средине и у Министарству енергетике, развоја и заштите животне средине.

Подаци о заштити при запошљавању и условима рада се могу добити у Министарству рада, запошљавања и социјалне политике.

12. ПОДАЦИ О ВРСТИ, САДРЖИНИ, НАЧИНУ ПОДНОШЕЊА, ВИСИНИ И РОКОВИМА ОБЕЗБЕЂЕЊА ИСПУЊЕЊА ОБАВЕЗА ПОНУЂАЧА

I Понуђач је дужан да у понуди достави:

Средство обезбеђења за озбиљност понуде је бланко соло меница са одговарајућим меничним овлашћењем, доказом о регистрацији овлашћења, доказом о регистрацији менице и копијом картона депонованих потписа (са оригиналном овером од стране пословне банке понуђача) на име гаранције за обештећење Наручиоца.

Средство обезбеђења за озбиљност понуде траје 60 (шездесет) дана од дана отварања понуде.

Вредност средства обезбеђења за озбиљност понуде утврђује се у износу који одговара висини од 5% од укупне вредности понуде без обрачунатог пореза на додату вредност.

Менично овлашћење потписује овлашћено лице понуђача, чије су име и начин потписивања садржани у картону депонованих потписа

У случају подношења заједничке понуде, средство обезбеђења доставља понуђач који је у Споразуму одређен као понуђач који ће у име групе понуђача дати средство обезбеђења

Наручилац ће реализовати Средство обезбеђења за озбиљност понуде дато уз понуду уколико: понуђач након истека рока за подношење понуда повуче, опозове или измени своју понуду; понуђач коме је додељен уговор благовремено не потпише уговор о јавној набавци; понуђач коме је додељен уговор не поднесе средство обезбеђења за добро извршење посла у складу са захтевима из конкурсне документације.

Наручилац ће вратити Средство обезбеђења за озбиљност понуде понуђачима са којима није закључен уговор, одмах по закључењу уговора са изабраним понуђачем.

Уколико понуђач не достави Средство обезбеђења за озбиљност понуде, понуда ће бити одбијена као неприхватљива.

II Изабрани понуђач је дужан да достави:

1. Банкарску гаранцију за повраћај авансног плаћања – Изабрани понуђач се обавезује да у року од 7 дана од дана закључења уговора преда наручиоцу банкарску гаранцију за повраћај авансног плаћања, која ће бити са клаузулама: безусловна и платива на први позив. Ова банкарска гарија се издаје у висини захтеваног аванса, са роком важности најкраће до правдања аванса. Наручилац ће изабраном понуђачу

уплатити аванс уроку од 45 дана од дана пријема ситуације за авансно плаћање, а тек након пријема банкарске гаранције за повраћај авансног плаћања.

Поднета банкарска гаранција не може да садржи додатне услове за исплату, краће рокове, мањи износ или промењену месну надлежност за решавање спорова. Понуђач може поднети гаранцију стране банке само ако је тој банци додељен кредитни рејтинг коме одговара најмање ниво кредитног квалитета 3 (инвестициони ранг).

2. Банкарску гаранцију за добро извршење посла – Изабрани понуђач се обавезује да у року од 7 дана од дана закључења уговора преда наручиоцу банкарску гаранцију за добро извршење посла, која ће бити са клаузулама: безусловна и платива на први позив. Банкарска гаранција за добро извршење посла издаје се у висини од 10% од укупне вредности уговора без ПДВ-а, са роком важности који је 30 (тридесет) дана дужи од истека рока за коначно извршење посла. Ако се за време трајања уговора промене рокови за извршење уговорне обавезе, важност банкарске гаранције за добро извршење посла мора да се продужи. Наручилац ће уновчити банкарску гаранцију за добро извршење посла у случају да понуђач не буде извршавао своје уговорне обавезе у роковима и на начин предвиђен уговором.

Поднета банкарска гаранција не може да садржи додатне услове за исплату, краће рокове, мањи износ или промењену месну надлежност за решавање спорова. Понуђач може поднети гаранцију стране банке само ако је тој банци додељен кредитни рејтинг коме одговара најмање ниво кредитног квалитета 3 (инвестициони ранг).

3. Полису осигурања објекта у изградњи и полису осигурања од одговорности за штету причињену трећим лицима и стварима трећих лица, са важењем за цео период извођења радова, у свему према важећим законским прописима, која мора бити достављена наручиоцу у року од 5 дана од закључења уговора.

Уколико се рок извођења радова продужи, понуђач је обавезан да пре истека уговореног рока достави полису осигурања са новим периодом осигурања.

III Изабрани понуђач је дужан да у тренутку примопредаје радова достави:

Бланко, соло меницу са меничним писмом/овлашћењем и депо картоном, која се предаје у тренутку закључења уговора, као гаранција за отклањање недостатак у гарантном року.

Меница мора бити регистрована у Регистру меница Народне банке Србије, а као доказ понуђач уз меницу доставља копију захтева за регистрацију менице, овереног од своје пословне банке.

Регистровано Менично овлашћење се даје на обрасцу из Конкурсне документације.

Копија картона депонованих потписа мора бити са оригиналном овером од стране пословне банке понуђача, с тим да овера не сме бити старија од 15 дана пре истека рока за доставу средства обезбеђења за добро извршење посла

Садржина: Бланко соло меница мора бити безусловна, платива на први позив, не може садржати додатне услове за исплату, краће рокове од рокова које је одредио Наручилац, мањи износ од онога који је одредио Наручилац или промењену месну надлежност за решавање спорова. Бланко соло меница мора да садржи потпис и печат понуђача. Менично писмо/овлашћење обавезно мора да садржи (пored осталих података) и тачан назив корисника меничног писма/овлашћења (Наручиоца), предмет јавне набавке – број ЈН и назив јавне набавке, износ на који се издаје – 10% од укупне вредности уговора и у динарима без пдв-а, са навођењем рока важности – који је 3 дана дужи од датог гарантног рока

Начин подношења: у тренутку примопредаје радова.

Висина: 10 % од укупне вредности уговора и изражена у динарима, са пдв.

Рокови: рок важности – који је 3 дана дужи од датог гарантног рока.

Наручилац је овлашћен да уновчи финансијску гаранцију ако изабрани понуђач не отклони недостатке изведених радова у гарантном периоду. У случају подношења заједничке понуде понуђачи (чланови заједничке понуде/конзорцијума) могу дати једно средство финансијског обезбеђења прибављено од стране само једног члана или више средстава финансијског обезбеђења од свих чланова заједничке понуде, а укупна вредност средстава финансијског обезбеђења не може бити мања од 10% а од укупне вредности понуде без пдв-а, за средство финансијског обезбеђења за озбиљност понуде и за за добро извршење посла.

13. ЗАШТИТА ПОВЕРЉИВОСТИ ПОДАТАКА КОЈЕ НАРУЧИЛАЦ СТАВЉА ПОНУЂАЧИМА НА РАСПОЛАГАЊЕ, УКЉУЧУЈУЋИ И ЊИХОВЕ ПОДИЗВОЂАЧЕ

Подаци које понуђач оправдано значи као поверљиве биће коришћени само за намене предметног поступка и неће бити доступни ником изван круга лица која буду укључена у поступак јавне набавке. Ови подаци неће бити објављени приликом отварања понуда, нити у наставку поступка или касније.

Као поверљива понуђач може означити документа која садрже личне податке, а које не садржи ни један јавни регистар или који на други начин нису доступни, као и пословне податке који су важећим прописима или интерним актима понуђача означени као поверљиви.

Наручилац ће као поверљива третирати она документа која у десном горњем углу великим словима имају исписану реч: "ПОВЕРЉИВО", испод које се потписује овлашћено лице које је потписало понуду и свој потпис оверава печатом. Ако се поверљивим сматра само поједини податак у документу, поверљиви део мора бити подвучен црвеном бојом. У истом реду, уз десну ивицу, у маргини, мора бити исписана реч: "ПОВЕРЉИВО", уз потпис овлашћеног лица и оверу печатом.

Наручилац не одговара за поверљивост података који нису означени на наведени начин.

Ако се као поверљиви означе подаци који не одговарају наведеним условима, Наручилац ће позвати Понуђача да уклони ознаку поверљивости. Понуђач ће то учинити тако што ће његов овлашћени представник изнад ознаке поверљивости написати реч: "ОПОЗИВ", уписати датум и време и потписати се.

14. ДОДАТНЕ ИНФОРМАЦИЈЕ ИЛИ ПОЈАШЊЕЊА У ВЕЗИ СА ПРИПРЕМАЊЕМ ПОНУДЕ

Заинтересовано лице може, у писаном облику (*путем поште на адресу наручиоца или електронске поште на e-mail info@arhivvojevodine.org.rs*) тражити од наручиоца додатне информације или појашњења у вези са припремањем понуде, најкасније 5 дана пре истека рока за подношење понуде.

Наручилац ће заинтересованом лицу у року од 3 (три) дана од дана пријема захтева за додатним информацијама или појашњењима конкурсне документације, одговор доставити у писаном облику и истовремено ће ту информацију објавити на Порталу јавних набавки и на својој интернет страници.

Додатне информације или појашњења упућују се са напоменом „Захтев за додатним информацијама или појашњењима конкурсне документације, **ЈН бр. 03/17**”.

Ако наручилац измени или допуни конкурсну документацију 8 или мање дана пре истека рока за подношење понуда, дужан је да продужи рок за подношење понуда и објави обавештење о продужењу рока за подношење понуда.

По истеку рока предвиђеног за подношење понуда наручилац не може да мења нити да допуњује конкурсну документацију.

Тражење додатних информација или појашњења у вези са припремањем понуде телефоном није дозвољено.

Комуникација у поступку јавне набавке врши се искључиво на начин одређен чланом 20. Закона.

15. ДОДАТНА ОБЈАШЊЕЊА ОД ПОНУЂАЧА ПОСЛЕ ОТВАРАЊА ПОНУДА И КОНТРОЛА КОД ПОНУЂАЧА ОДНОСНО ЊЕГОВОГ ПОДИЗВОЂАЧА

После отварања понуда наручилац може приликом стручне оцене понуда да у писаном облику захтева од понуђача додатна објашњења која ће му помоћи при прегледу, вредновању и упоређивању понуда, а може да врши контролу (увид) код понуђача, односно његовог подизвођача (члан 93. Закона).

Уколико наручилац оцени да су потребна додатна објашњења или је потребно извршити контролу (увид) код понуђача, односно његовог подизвођача, наручилац ће понуђачу оставити примерени рок да поступи по позиву наручиоца, односно да омогући наручиоцу контролу (увид) код понуђача, као и код његовог подизвођача.

Понуда и сви прилози и обрасци морају бити попуњени без исправки и без уписивања између редова.

У случају да је приликом попуњавања документације начинио грешку, понуђач је може исправити искључиво тако што ће прецртати погрешан текст – број једном цртом, уписати нови текст – број, парафирати извршену исправку (овлашћено лице) и оверити је печатом. У супротном, понуда ће се сматрати неприхватљивом и биће одбијена.

Математичке грешке Наручилац ће исправити на следећи начин:

а) у случају да постоји разлика у износу израженом бројевима и словима, меродаван је износ изражен словима;

б) у случају да постоји разлика између јединичне цене и укупног износа добијеног множењем јединичних цена и количина, уколико није у питању очигледна грешка у месту децималног зареза код јединичне цене, меродаван је укупан износ, док ће јединична цена бити коригована;

в) у случају да постоји разлика између исказане укупне вредности и збира по позицијама, Наручилац ће прерачунати збир по позицијама и променити износ укупне вредности.

Наручилац може уз сагласност понуђача да изврши исправке рачунских грешака уочених приликом разматрања понуде по окончаном поступку отварања.

Ако се понуђач не сагласи са исправком рачунских грешака, наручилац ће његову понуду одбити као неприхватљиву.

16. РАЗЛОЗИ ЗБОГ КОЈИХ ПОНУДА МОЖЕ БИТИ ОДБИЈЕНА

Наручилац ће одбити све неприхватљиве и неодговарајуће понуде у смислу Закона о јавним набавкама.

Неблаговременом ће се сматрати понуда која је поднета Наручиоцу по истеку рока из јавног позива, без обзира на начин достављања. Неблаговремену понуду Комисија за јавну набавку наручиоца ће, по окончању поступка отварања понуда, вратити неотворену понуђачу са знаком да је поднета неблаговремено.

Уз понуду морају бити приложена сва документа дефинисана конкурсном документацијом. Понуђач је обавезан да докаже о испуњености услова и обрасце понуде преда у форми која је захтевана конкурсном документацијом и која онемогућава убацивање или уклањање појединих докумената након отварања понуде.

Уколико понуђач учествује у више од једне понуде, све понуде у којима исти учествује ће бити одбијене, као неприхватљиве.

Наручилац ће одбити понуде уколико поседује доказе наведене у члану 82. ЗЈН.

Понуда која не одговара свим техничким спецификацијама сматраће се неодговарајућом и биће одбијена, односно понуда која не одговара свим критеријумима и условима из јавног позива и конкурсне документације, сматраће се неприхватљивом и биће одбијена.

Понуда у којој укупна понуђена вредност премашује износ процењене вредности из Плана набавки, предметне јавне набавке, биће одбијена као неприхватљива.

17. ДОДАТНО ОБЕЗБЕЂЕЊЕ ИСПУЊЕЊА УГОВОРНИХ ОБАВЕЗА ПОНУЂАЧА КОЈИ СЕ НАЛАЗЕ НА СПИСКУ НЕГАТИВНИХ РЕФЕРЕНЦИ

Понуђач који се налази на списку негативних референци који води Управа за јавне набавке, у складу са чланом 83. Закона, а који има негативну референцу за предмет набавке који није истоврстан предмету ове јавне набавке, а уколико таквом понуђачу буде додељен уговор, дужан је да у тренутку закључења уговора преда наручиоцу **банкарску гаранцију за добро извршење посла**, која ће бити са клаузулама: безусловна и платива на први позив. Банкарска гаранција за добро извршење посла издаје се у висини **од 15%**, од укупне вредности уговора без ПДВ-а, са роком важности који је 30 (тридесет) дана дужи од истека рока за коначно извршење посла. Ако се за време трајања уговора промене рокови за извршење уговорне обавезе, важност банкарске гаранције за добро извршење посла мора да се продужи.

18. ВРСТА КРИТЕРИЈУМА ЗА ДОДЕЛУ УГОВОРА, ЕЛЕМЕНТИ КРИТЕРИЈУМА НА ОСНОВУ КОЈИХ СЕ ДОДЕЉУЈЕ УГОВОР И МЕТОДОЛОГИЈА ЗА ДОДЕЛУ ПОНДЕРА ЗА СВАКИ ЕЛЕМЕНТ КРИТЕРИЈУМА

Избор најповољније понуде ће се извршити применом критеријума „**економски најповољнија понуда**“.

Елементи критеријума на основу којих се додељује уговор:

- | | | | |
|-----------------------|---|---|------------|
| - понуђена цена: | 0 | - | 80 пондера |
| - рок извршења радова | 0 | - | 20 пондера |

Понуђена цена је она цена коју понуђач означи у обрасцу понуде са свим урачунатим трошковима и са урачунатим ПДВ-ом.

Рок **извршења радова** је рок у којем понуђач може да изврши предвиђене радове и означава се у данима.

Рок важења понуде не може бити краћи од 30 дана од дана отварања понуда, и уписује се у данима, а представља рок у којем се Понуђач обавезује да ће се у свему придржавати услова датих у понуди.

Методологија за доделу пондера за елемент критеријума „понуђена цена“ израчунава се по формули

$$\text{понуђена цена} = \frac{80 \times \text{најнижа понуђена цена}}{\text{понуђена цена конкретног понуђача}}$$

Методологија за доделу пондера за елемент критеријума „рок извршења радова“ израчунава се на следећи начин:

20 пондера = у року од 30 до 40 дана од дана увођења извођача радова у посао.

15 пондера = у року од 41 до 50 дана од дана увођења извођача радова у посао

10 пондера = у року од 51 до 60 дана од дана увођења извођача радова у посао

Избор између достављених понуда применом критеријума економски најповољније понуде Наручилац спроводи тако што их рангира по основу пондера одређених за елементе критеријума.

Као најповољнија понуда биће изабрана она понуда која у збиру има највећи број пондера.

19. ЕЛЕМЕНТИ КРИТЕРИЈУМА НА ОСНОВУ КОЈИХ ЋЕ НАРУЧИЛАЦ ИЗВРШИТИ ДОДЕЛУ УГОВОРА У СИТУАЦИЈИ КАДА ПОСТОЈЕ ДВЕ ИЛИ ВИШЕ ПОНУДА СА ЈЕДНАКОМ ПОНУЂЕНОМ ЦЕНОМ

У ситуацији да две или више понуда имају једнак број пондера, као елемент критеријума за доделу уговора узеће се најнижа понуђена цена, а ако су и понуђене цене идентичне, као најповољнија биће изабрана понуда оног понуђача који је понудио краћи рок **извршења радова**.

20. ОДЛУКА О ИЗБОРУ НАЈПОВОЉНИЈЕ ПОНУДЕ

Оквирни рок у коме ће Наручилац донети одлуку о избору најповољније понуде је 25 (двадесет) дана од дана отварања понуда.

Наручилац ће одбити понуду која није сачињена у складу са Законом о јавним набавкама, јавним позивом и конкурсном документацијом.

Изабрани понуђач ће, у року који одреди Наручилац, али не дуже од 5 (пет) дана од дана пријема писменог позива наручиоца, доставити оригинал или оверену копију доказа о испуњености услова из члана 75. и 76. Закона о јавним набавкама и конкурсне документације. У конкурсној документацији је наведено која се од тражених докумената морају доставити.

Након доношења одлуке о избору најповољније понуде, наручилац ће доставити одговарајуће обавештење свим понуђачима који су поднели понуде.

У случају да понуђач, чија понуда буде изабрана као најповољнија, одбије да закључи уговор, наручилац може закључити уговор са првим следећим најповољнијим понуђачем.

Само потписан уговор сматраће се званичном обавезом Наручиоца и никакве активности се не могу започети пре него што уговор буде потписан.

Уговор са најповољнијим понуђачем биће закључен после истека рока за подношење захтева за заштиту права.

22. ПОШТОВАЊЕ ОБАВЕЗА КОЈЕ ПРОИЗИЛАЗЕ ИЗ ВАЖЕЋИХ ПРОПИСА

Понуђач је дужан да у оквиру своје понуде достави изјаву дату под кривичном и материјалном одговорношћу да је поштовао све обавезе које произилазе из важећих прописа о заштити на раду, запошљавању и условима рада, као и да нема забрану обављања делатности која је на снази у време подношења понуда. (Образац изјаве, дат је у поглављу XII конкурсне документације).

23. КОРИШЋЕЊЕ ПАТЕНТА И ОДГОВОРНОСТ ЗА ПОВРЕДУ ЗАШТИЋЕНИХ ПРАВА ИНТЕЛЕКТУАЛНЕ СВОЈИНЕ ТРЕЋИХ ЛИЦА

Накнаду за коришћење патената, као и одговорност за повреду заштићених права интелектуалне својине трећих лица сноси понуђач.

24. НАЧИН И РОК ЗА ПОДНОШЕЊЕ ЗАХТЕВА ЗА ЗАШТИТУ ПРАВА ПОНУЂАЧА

Захтев за заштиту права може да поднесе понуђач, односно свако заинтересовано лице, или пословно удружење у њихово име.

Захтев за заштиту права подноси се Републичкој комисији, а предаје наручиоцу. Примерак захтева за заштиту права подносилац истовремено доставља Републичкој комисији. Захтев за заштиту права се доставља непосредно, електронском поштом на e-mail info@arhivvojvodine.org.rs или препорученом пошиљком са повратницом. Захтев за заштиту права се може поднети у току целог поступка јавне набавке, против сваке радње наручиоца, осим уколико Законом није другачије одређено. О поднетом захтеву за заштиту права наручилац обавештава све учеснике у поступку јавне набавке, односно објављује обавештење о поднетом захтеву на Порталу јавних набавки, најкасније у року од 2 дана од дана пријема захтева.

Уколико се захтевом за заштиту права оспорава врста поступка, садржина позива за подношење понуда или конкурсне документације, захтев ће се сматрати благовременим уколико је примљен од стране наручиоца најкасније 7 дана пре истека рока за подношење понуда, без обзира на начин достављања. У том случају подношења захтева за заштиту права долази до застоја рока за подношење понуда.

После доношења одлуке о додели уговора из чл. 108. Закона или одлуке о обустави поступка јавне набавке из чл. 109. Закона, рок за подношење захтева за заштиту права је 10 дана од дана пријема одлуке.

Захтевом за заштиту права не могу се оспоравати радње наручиоца предузете у поступку јавне набавке ако су подносиоцу захтева били или могли бити познати разлози за његово подношење пре истека рока за подношење понуда, а подносилац захтева га није поднео пре истека тог рока.

Ако је у истом поступку јавне набавке поново поднет захтев за заштиту права од стране истог подносиоца захтева, у том захтеву се не могу оспоравати радње наручиоца за које је подносилац захтева знао или могао знати приликом подношења претходног захтева.

Приликом подношења захтева за заштиту права, понуђач је дужан да уплати таксу у висини од 120.000,00 динара, на рачун буџета Републике Србије: 840-30678845-06, позив на број 97 50-016, Републичка административна такса за јавну набавку број **03/17**, прималац уплате: буџет Републике Србије. Уколико подносилац захтева оспорава Одлуку о додели уговора такса износи 120.000,00 динара уколико понуђена цена понуђача којем је додељен уговор није већа од 120.000.000 динара, односно такса износи 0,1 % понуђене цене понуђача којем је додељен уговор ако је та вредност већа од 120.000.000 динара.

Уколико подносилац захтева оспорава одлуку о обустави поступка јавне набавке или радњу наручиоца од момента отварања понуда до доношења одлуке о додели уговора или обустави поступка, такса износи 120.000,00 динара уколико процењена вредност јавне набавке (коју ће подносилац сазнати на отварању понуда или из записника о отварању понуда) није већа од 120.000.000 динара, односно такса износи 0,1 % процењене вредности јавне набавке ако је та вредност већа од 120.000,00 динара.

Уз захтев се прилаже доказ о уплати таксе. Примере правилно попуњених образаца налога за уплату или налога за пренос можете видети у оквиру „банера“ на интернет страници Републичке комисије: <http://www.kjn.gov.rs>. Као доказ о уплати таксе, у смислу члана 151. став 1. тачка 6) ЗЈН, а према Упутству о уплати таксе за подношење захтева за заштиту права, објављеном на сајту Републичке комисије за заштиту права у поступцима јавних набавки, прихватиће се: 1) Потврда о извршеној уплати републичке административне таксе из члана 156. ЗЈН која садржи следеће: (1) да буде издата од стране банке и да садржи печат банке; (2) да представља доказ о извршеној уплати таксе, што значи да потврда мора да садржи податак да је налог за уплату таксе, односно налог за пренос средстава реализован, као и датум извршења налога; (3) износ таксе из члана 156. ЗЈН чија се уплата врши; (4) број рачуна буџета: 840-30678845-06; (5) шифру плаћања: 153 или 253; (6) позив на број: подаци о броју или ознаци јавне набавке поводом које се подноси захтев за заштиту права; (7) сврха: такса за ЗЗП; назив наручиоца; број или ознака јавне набавке поводом које се подноси захтев за заштиту права; (8) корисник: буџет Републике Србије; (9) назив уплатиоца, односно назив подносиоца захтева за заштиту права за којег је извршена уплата таксе; (10) потпис овлашћеног лица банке; 2) Налог за уплату, први примерак, оверен потписом овлашћеног лица и печатом банке или поште, који садржи и све друге елементе из потврде о извршеној уплати таксе, наведене под тачком 1); 3) Потврда издата од стране Републике Србије, Министарства финансија, Управе за трезор, потписана и оверена печатом, која садржи све елементе из тачке 1), осим оних наведених под (1) и (10), за подносиоце захтева за заштиту права који имају отворен рачун у оквиру постојећег консолидованог рачуна трезора, а који се води у Управи за трезор (корисници буџетских средства, корисници средстава организација за обавезно социјално осигурање и други корисници јавних средстава); 4) Потврда издата од стране Народне банке Србије, која садржи све елементе из потврде о извршеној уплати таксе из тачке 1, за подносиоце захтева за заштиту права (банке и други субјекти) који имају отворен рачун код Народне банке Србије у складу са законом и другим прописом.

Поступак заштите права понуђача регулисан је одредбама чл. 138. - 167. Закона.

25. РОК У КОЈЕМ ЋЕ УГОВОР БИТИ ЗАКЉУЧЕН

Уговор о јавној набавци ће бити закључен са понуђачем којем је додељен уговор у року од 8 дана од дана протекла рока за подношење захтева за заштиту права из члана 149. Закона.

У случају да је поднета само једна понуда наручилац може закључити уговор пре истека рока за подношење захтева за заштиту права, у складу са чланом 112. став 2. тачка 5) Закона.

Понуђач не може ангажовати као подизвођача лице које није навео у понуди, у супротном наручилац ће реализовати средство обезбеђења и раскинути уговор.

26. ОБУСТАВЉАЊЕ ПОСТУПКА И ОДУСТАНАК ОД ПРЕДМЕТНЕ ЈАВНЕ НАБАВКЕ

Наручилац је дужан да обустави поступак јавне набавке уколико нису испуњени услови за избор најповољније понуде.

Наручилац доноси одлуку о обустави поступка јавне набавке на основу извештаја о стручној оцени понуда, уколико нису испуњени услови за доделу уговора.

Наручилац може да обустави поступак јавне набавке из објективних и доказивих разлога, који се нису могли предвидети у време покретања поступка и који онемогућавају да се започети поступак оконча, односно услед којих је престала потреба наручиоца за предметном набавком због чега се неће понављати у току исте буџетске године, односно у наредних шест месеци.

Наручилац ће одлуку о обустави поступка јавне набавке писмено образложити, посебно навести разлоге обуставе поступка и доставити је понуђачима у року од три дана од дана доношења одлуке.

Наручилац ће у року од пет дана од дана коначности одлуке о обустави поступка јавне набавке, објавити обавештење о обустави поступка јавне набавке.

Наручилац ће у одлуци о обустави поступка јавне набавке одлучити о трошковима припремања понуде из члана 88. став 3. Закона о јавним набавкама.

VII ОБРАЗАЦ ПОНУДЕ

Понуда бр _____ од _____ за јавну набавку Реконструкција постојеће ограде око зграде Архива Војводине, ЈН бр 03/17

1) ОПШТИ ПОДАЦИ О ПОНУЂАЧУ

<i>Назив понуђача:</i>	
<i>Адреса понуђача:</i>	
<i>Матични број понуђача:</i>	
<i>Порески идентификациони број понуђача (ПИБ):</i>	
<i>Име особе за контакт:</i>	
<i>Електронска адреса понуђача (e-mail):</i>	
<i>Телефон:</i>	
<i>Телефакс:</i>	
<i>Број рачуна понуђача и назив банке:</i>	
<i>Лице овлашћено за потписивање уговора</i>	

--	--

2) ПОНУДУ ПОДНОСИ:

А) САМОСТАЛНО
Б) СА ПОДИЗВОЂАЧЕМ
В) КАО ЗАЈЕДНИЧКУ ПОНУДУ

Напомена: заокружити начин подношења понуде и уписати податке о подизвођачу, уколико се понуда подноси са подизвођачем, односно податке о свим учесницима заједничке понуде, уколико понуду подноси група понуђача

3) ПОДАЦИ О ПОДИЗВОЂАЧУ

1)	<i>Назив подизвођача:</i>	
	<i>Адреса:</i>	
	<i>Матични број:</i>	
	<i>Порески идентификациони број:</i>	
	<i>Име особе за контакт:</i>	
	<i>Процент укупне вредности набавке који ће извршити подизвођач:</i>	
	<i>Део предмета набавке који ће извршити подизвођач (позиција радовакоје ће извести):</i>	
2)	<i>Назив подизвођача:</i>	

	<i>Адреса:</i>	
	<i>Матични број:</i>	
	<i>Порески идентификациони број:</i>	
	<i>Име особе за контакт:</i>	
	<i>Процент укупне вредности набавке који ће извршити подизвођач:</i>	
	<i>Део предмета набавке који ће извршити подизвођач (позиција радовакоје ће извести):</i>	

Напомена:

Табелу „Подаци о подизвођачу“ попуњавају само они понуђачи који подносе понуду са подизвођачем, а уколико има већи број подизвођача од места предвиђених у табели, потребно је да се наведени образац копира у довољном броју примерака, да се попуни и достави за сваког подизвођача.

4) ПОДАЦИ О УЧЕСНИКУ У ЗАЈЕДНИЧКОЈ ПОНУДИ

1)	<i>Назив учесника у заједничкој понуди:</i>	
	<i>Адреса:</i>	
	<i>Матични број:</i>	

	<i>Порески идентификациони број:</i>	
	<i>Име особе за контакт:</i>	
2)	<i>Назив учесника у заједничкој понуди:</i>	
	<i>Адреса:</i>	
	<i>Матични број:</i>	
	<i>Порески идентификациони број:</i>	
	<i>Име особе за контакт:</i>	
3)	<i>Назив учесника у заједничкој понуди:</i>	
	<i>Адреса:</i>	
	<i>Матични број:</i>	
	<i>Порески идентификациони број:</i>	
	<i>Име особе за контакт:</i>	

Напомена:

Табелу „Подаци о учеснику у заједничкој понуди“ попуњавају само они понуђачи који подносе заједничку понуду, а уколико има већи број учесника у заједничкој понуди од места предвиђених у табели, потребно је да се наведени образац копира у довољном броју примерака, да се попуни и достави за сваког понуђача који је учесник у заједничкој понуди.

5) ОПИС ПРЕДМЕТА НАБАВКЕ: Реконструкција постојеће ограде око зграде Архива Војводине

Укупна цена без ПДВ-а	
Укупна цена са ПДВ-ом	
Рок и начин плаћања	
Захтевани аванс (<i>Не може бити већи од 30%</i>)	
Рок важења понуде (<i>Не може бити краћи од 30 дана</i>)	
Рок завршетка свих радова изражен у календарским данима (<i>Не може бити дужи од 60 календарских дана од дана увођења извођача у посао</i>)	
Гарантни период (мин. 10 година)	
Место и начин примопредаје изведених радова	

Датум

М. П.

Понуђач

Напомене: Образац понуде понуђач мора да попуни, овери печатом и потпише, чиме потврђује да су тачни подаци који су у обрасцу понуде наведени. Уколико понуђачи подносе заједничку понуду, група понуђача може да се определи да образац понуде потписују и печатом оверавају сви понуђачи из групе понуђача или група понуђача може да одреди једног понуђача из групе који ће попунити, потписати и печатом оверити образац понуде.

Предмер радова 1. Фаза
Реконструкција постојеће ограде око зграде архива

	NAPOMENA
	Napominje se izvođaču da ovim predmerom radova nisu obračunate takse i naknade za zauzeće javnih površina, ulica i trotoara i zelenih površina za vreme trajanja radova, kao ni naknada za utrošenu vodu i električnu energiju. Izvođač radova je dužan da izradi i postavi tablu obaveštenja da se izvode građevinski radovi sa osnovnim podavima o objektu, izvođaču, investitoru i projektantu. Ova pozicija nije posebno obračunata, izvođač će je o svom trošku postaviti i obezbediti i čuvati gradilište, materijal i alate o svom trošku.
	Napominje se izvođaču radova da su uz svaku poziciju demontaža i rušenja ukalkulisani i prikupljanje šteta, iznošenje, utovar na vozilo i odvoz na deponiju koju odredi investitor udaljenu do 15 km, tako da nije posebnom pozicijom računat ovaj rad.
	Izvođač radova je u obavezi da:
	Za sve upotrebljene materijale pribavi ateste o kvalitetu, posebno kada su u pitanju paropropusni sanacioni i hidroizolacioni materijali.

	<p>Za finalnu obradu koristiti projektom predložene materijale ili njihove ekvivalente sa karakteristikama koje ispunjavaju karakteristike predloženih materijala. Stari deo ogradnog zida je mašinski presečen i izvršeno je naknadno postavljanje horizontalna hidroizolacije. Donje zone zidova, ispod linije rezanja malterisati sanacionim paropropusnim malterima kako bi se obezbedio konstantan proces oslobađanja viška vlage iz zidane strukture. Zbog svega navedenog, vrlo je važno pridržavati se tehničkih uputstava proizvođača materijala. Za sve vrste radova koristiti kvalitetne materijale, na način u skladu sa pravilima struke.</p>						
	<p>Napomena izvođaču radova: Prilikom izrade projekta rekonstrukcije postojećeg ogradnog zida nije izvršeno sondažno ispitivanje temeljenja zidova. Na osnovu tehničkog snimanja i uvida na licu mesta, te uočenih karakteristika i dimenzija elemenata zida (visina, širina, vidljivo proširenje u zoni sokle i sl.), a imajući u vidu da se rekonstrukcijom visina zida znatno smanjuje, pretpostavka je da isti nije potrebno dodatno ojačavati ubacivanjem novih konstruktivnih elemenata, te da je postojeći temelj zadovoljavajući. U cilju potvrđivanja iznetih konstatacija, izvođač radova će pre početka radova izvesti otvaranje temeljne sonde na jednom karakterističnom mestu a u skladu sa uputstvima datim u Mišljenju iz aspekta statike, stabilnosti i konstruktivne celovitosti.</p>						
	<p>Pre početka radova, isključiti i izvršiti pažljivu demontažu instalacije interfona koja se nakon završetka radova vraća na poziciju. Ova pozicija nije posebno uračunata i treba je kalkulisati prilikom davanja ponude.</p>						
1.	<u>DEMONTAŽE I RUŠENJA</u>						

<i>Р. Бр.</i>	<i>Опис радова</i>	<i>Јед. мере</i>	<i>Количина</i>	<i>Јед. цена без ПДВ-а</i>	<i>Јед. цена са ПДВ-ом</i>	<i>Укупна цена без ПДВ-а</i>	<i>Укупна цена са ПДВ-ом</i>
1.	Demontaža metalne dvokrilne kapije od kovanog gvožđa zajedno sa bočnim metalnim nosećim stubovima. Vrata pažljivo demontirati, upakovati, utovariti u vozilo i odvesti na radioničku restauraciju radi ponovne ugradnje.						
	Обрачун по m2.						
	vrata						
	dim. 227/274 cm	kom	1.00				
2.	Demontaža ispune ograde od metalnih profila, flaha i kovanog gvožđa. Ispunu pažljivo demontirati, upakovati, utovariti u vozilo i odvesti na radioničku adaptaciju i restauraciju radi ponovne ugradnje.						
	Обрачун по m ² ispune ograde.						
	5,14*0,94*2	m ²	9.66				
3.	Demontaža limene opšivke horizontalnih delova ogradnog zida. Opšivku demontirati, upakovati, utovariti u vozilo i odvesti na deponiju koju odredi investitor udaljenu do 15 km. U cenu pozicije ulazi i uklanjanje malterskog sloja ispod okapnica ukoliko su te površine malterisane, sa čišćenjem spojnica i lica opeke.						
	Обрачун по m ² opšivke.						
	(1,09*4+0,66*4+4,31*2)*0,60	m ²	9.37				

4.	Demontaža okapnica od fazonskih opekarskih elemenata. Okapnica se sastoji iz tri elementa a širina okapnice iznosi 57 cm. Elemente okapnice pažljivo demontirati, očistiti od maltera i složiti na gradilišnu deponiju. Po nalogu Investitora planirati i utovar i odvoz istih na dozvoljenu deponiju. Šut prikupiti, izneti, utovariti na vozilo i odvesti na deponiju koju odredi investitor udaljenu do 15 km.						
	U cenu ulazi i montaža i demontaža potrebne skele koja nije posebno iskazana ni obračunata. Skela stoji i za vreme trajanja radova na rušenju gonjih zona ogradnih zidova.						
	Obračun po m demontirane okapnice.						
	48,36+37,15+56,79	m	142.30				
5.	Rušenje ogradnog zida od opeke u produžnom malteru. Rušenje zidova izvesti zajedno sa malterskim slojem. Upotrebljivu opeku očistiti od maltera i složiti na gradilišnu deponiju. Po nalogu Investitora planirati i utovar i odvoz istih na dozvoljenu deponiju. Sav šut utovariti u vozilo i odvesti na deponiju koju odredi Investitor udaljenu do 15 km.						
	Skela za izvođenje ove pozicije je uračunata u poziciji 4. ove grupe radova. U cenu pozicije ulazi i obrada i formiranje ivica kao priprema za malterisanje. Obračun po m ³ zida.						
	d=53 cm, niži ulazni deo ogradnog zida						
	0,56*2,34*0,53*2		1.39				
	d=47 cm, viši deo ogradnog zida						

	(93,28m ² +70,58m ² +75,02m ²)*0,47		112.27				
		m ³	113.66				
6.	Kompletno obijanje produžnog maltera sa ogradnih zidova. Malter se obija u celosti sa svih ogradnih zidova i to u celosti. Obiti malter i klamfama očistiti spojnice do dubine 3 cm. Površine opeke očistiti čeličnim četkama i oprati zidove vodom. Sav šut utovariti u vozilo i odvesti na deponiju koju odredi Investitor udaljenu do 15 km.						
	U cenu ulazi rušenje i uklanjanje šuta, kao i demontaža postojećih						
	U cenu ulazi i montaža i demontaža potrebne radne, pomoćne skele koja nije posebno iskazana ni obračunata. Sa dela površina ogradnih zidova malter je otpao te je na tim površinama potrebno izvršiti samo čišćenje spojnica i lica opeke. Obračun po m ² obijene i očišćene površine.						
	niži ulazni deo ogradnog zida						
	9,84m ² *2*2		39.36				
	viši deo ogradnog zida						
	(77,53m ² +59,17m ² +125,00m ²)*2		523.40				
	48,00*0,98+48,00*0,20/2		51.84				
	36,35*1,11+36,35*0,12/2		42.53				
	56,33*0,10+56,33*1,00/2		33.79				
		m ²	690.92				
7.	Pažljivo šlicevanje zida od opeke za postavljanje svetlosnih tela. U zidovima sa spoljne strane a na pozicijama definisanim u projektu, pažljivo izvesti šliceve, obraditi ih i pripremiti za ugradnju svetlosnih tela. Sav šut utovariti u vozilo i odvesti na deponiju koju odredi Investitor udaljenu do 15 km.						

	Dimenzije šlica su 10,5*10,5 cm a visina šlica je 157 cm. Obračun po						
	1,57*18	m	28.26				
	UKUPNO DEMONTAŽE I RUŠENJA :						
	2. ZEMLJANI RADOVI						
<i>P. Бр.</i>	<i>Опис радова</i>	<i>Јед. мере</i>	<i>Количина</i>	<i>Јед. цена без</i>	<i>Јед. цена са</i>	<i>Укупна цена без</i>	<i>Укупна цена са</i>
1.	Ručni iskop zemlje III kategorije uz ogradni zid na svim pozicijama gde ne postoji zaštitni trotoar. Iskop izvesti prema projektu i datim kotama. Iskopanu zemlju prevesti kolicima, nasuti i nivelisati teren ili utovariti na kamion i odvesti na gradsku deponiju. Dubina iskopa do 50 cm.						
	Obračun po m ³ iskopane zemlje.						
	(53,88+36,35+37,14+56,35+56,79)*0,4*0,5	m ³	48.10				
2.	Nabavka, transport, razastiranje u slojevima, nabijanje i fino planiranje šljunka u zonama pored ogradnih zidova gde ne postoji zaštitni trotoar a nakon malterisanja zidova u zoni ispod kote terena. Šljunak nasuti u predviđenom sloju i nabiti, do potrebne zbijenosti.						
	Obračun po m ³ nabijenog šljunka.						
	(53,88+36,35+37,14+56,35+56,79)*0,4*0,5	m ³	48.10				
	UKUPNO ZEMLJANI RADOVI :						

3. ZIDARSKI RADOVI I BETONSKI RADOVI							
<i>Napomena 1: zidarske radove izvesti prvoklasnim materijalom i kvalifikovanom radnom snagom u svemu prema važećim tehničkim propisima za zidove i opekarske proizvode.</i>							
<i>Malterisanje ispod zone naknadno postavljene horizontalne hidroizolacije. Malter za malterisanje mora biti gotov malter koji odgovara zahtevima paropropusnosti i vodonepropusnosti. Izvođač je u obavezi da ove materijale pripremi i ugradi u skladu sa tehničkim karakteristikama i uputstvima proizvođača materijala. Nije dozvoljena promena receptura prilikom pripremanja. Striktno se pridržavati datih vremenskih odrednica prilikom sušenja maltera i potrebnog vremena za nanošenje narednih slojeva. Zidne površine i ivice moraju biti ravne, glatke, oštre i vertikalne pod viskom. Suvišni malter, dok je još svež, mora biti okresan mistrijom.</i>							
<i>Malterisanje iznad zone naknadno postavljene horizontalne hidroizolacije. Malter za malterisanje mora biti spravljen u svemu prema opisu iz stavke. Eventualne izmene u sastavu maltera mora odobriti nadzor. Omalterisane zidne površine i ivice moraju biti ravne, glatke, oštre i vertikalne pod viskom. Suvišni malter, dok je još svež, mora biti okresan mistrijom.</i>							
<i>Pre početka malterisanja opeke na zidovima moraju biti čiste a fuge</i>							
<i>Napomena 2: Kod malterisanja ogradnih zidova i izradi horizontalnih površina potrebnu radnu skelu- pomoćnu skelu obuhvatiti u jedinačnoj ceni radova. Pozicija sa posebno datom skelom nije posebno obračunavana.</i>							
P. Br	Opis radova	Jed. mere	Kolicina	Jed. cena bez	Jed. cena sa	Ukupna cena bez	Ukupna cena sa

1.	Zidanje dela zida (stuba) ogradnog zida kod ulazne kapije u produžnom malteru punom opekam. Opeku pre ugradnje kvasiti vodom. Zid raditi sa pravilnim slogom i prevezati sa postojećim zidom kako bi se ostvarila čvrsta i kompaktna veza. Spojnice očistiti do dubine od 3 cm. Prilikom zidanja koristiti predhodno demontiranu opeku. U cenu ulazi i pomoćna skela.						
	Obračun po m ³ zida.						
	0,57*0,94*0,53*2	m ³	0.57				
2	Nabavka i nanošenje u podnožju zidova . hidroizolacionih masa sledećih svojstava: vodonepropusna, nerazrediva u vodi, trajna otpornost na vlagu, mehanički opteretiva, ekološki bezopasna. Masa se nanosi prema uputstvu proizvođača i to na dva načina:						
	I Ako uz ogradni zid postoji zaštitni trotoar - potrebno je u visini do 10 cm od terena napraviti hidroizolaciju pomoću hidroizolacione mase (Rofix636) i to u obliku slova "L", tačnije, 10 cm po zidu i po podlozi u debljini (oko 2 cm) u kojoj ćemo u sledećem koraku naneti paropropusni malter (R650) a nakon nanosa sanir špric maltera (R671); kada nanesimo paropropusni malter, potrebno je preko tog maltera naneti još jedan sloj hidroizolacije (R636) sa spoljašnje strane i to ponovo u visini od 10 cm od kote terena.						
	II Ako uz ogradni zid ne postoji zaštitni trotoar - potrebno je u visini do 10 cm na gore od kote terena i 50 cm na dole od kote terena izraditi hidroizolaciju nanosom na zid hidroizolacione mase (Rofix635).						
	Aplicirati dati tip ili ekvivalent u skladu sa projektom. Obračun po m ² ortogonalne projekcije površina ogradnog zida tretirane hidroizolacionom masom.						
	I Ako uz ogradni zid postoji zaštitni trotoar						

	63,64*0,25		15.91				
	II Ako uz ogradni zid ne postoji zaštitni trotoar						
	240,51*0,60		144.31				
		m ²	160.22				
3	Nabavka i nanošenje na zidove ogradnog zida belog maltera za saniranje, sledećih svojstava: visoke paropropusnosti, vodootpornosti, visoke otpornosti na štete od soli, dobre obradivosti, moguće veće debljine nanosa. Prethodno se na očišćeni zid nanosi sanirni špric i to mrežasto. Sanir špric mora da poseduje sledeća svojstva: da poboljšava prionjivost, da izjednačava poroznost podloge, da bude otporan na sulfate. Nakon sanir šprica nanosi se beli malter za saniranje. Malterisanje izvesti prema uputstvu proizvođača, pomoću zidarske kašike, bez zaglađivanja u debljini od 2 cm. Površine završiti odsecanjem zidarskom letvom. Malter se nanosi na vertikalnu površinu ogradnog zida od trotoara (terena) do naknadno postavljene horizontalne hidroizolacije. U cenu ulazi i pomoćna skela, nabavka i ugradnja i sanir špric maltera i sanacionog paropropusnog maltera. Tip Rofix 671 (sanir špric) i Rofix 650 (beli malter za saniranje) ili ekvivalent u svemu prema detaljima u projektu.						
	Obračun po m ² ortogonalne projekcije površina ogradnog zida.						
	zid ka Žarka Vasiljevića, obe strane						
	9,82m ² *2+9,84m ² *2+2,34*0,53*2+48,5*0,20*2+48,00m*0,98m+48,00*0,20/2		113.04				
	zid ka Miloša Bajića, obe strane						
	37,20*0,20*2+36,35m*1,11m+36,35m*0,12/2		57.41				
	zid ka parku, obe strane						
	56,80*0,20*2+56,33m*0,10+56,33*1,00/2		56.51				
		m ²	226.96				

4.	Nabavka i nanošenje na zidove ogradnog zida belog sanacionog maltera granulacije 0-1 mm u debljini od 3-5 mm, prema uputstvu proizvođača, sledećih svojstava: vodootporan, visoke paropropusnosti, visoke otpornosti na vremenske uticaje. Površine završiti perdašenjem do odgovarajuće finoće. Tip Rofix 341 ili ekvivalent u svemu prema detaljima u projektu. U cenu ulazi i pomoćna skela.						
	Obračun po m ² ortogonalne projekcije površina ogradnog zida.						
	zid ka Žarka Vasiljevića, obe strane						
	9,82m ² *2+9,84m ² *2+2,34*0,53*2+48,5*0,20*2+48,00m*0,98 m+48,00*0,20/2		113.04				
	zid ka Miloša Bajića, obe strane						
	37,20*0,20*2+36,35m*1,11m+36,35m*0,12/2		57.41				
	zid ka parku, obe strane						
	56,80*0,20*2+56,33m*0,10+56,33*1,00/2		56.51				
		m ²	226.96				
4a.	Malterisanje produžnim malterom u dva sloja, spravljenim sa gašenim krečom. Pre malterisanja površine očistiti i isprskati mlekom. Prvi sloj, grunt, raditi produžnim malterom debljine sloja do 2 cm od prosejanog šljunka, "jedinice" i gašenog kreča, odležalog najmanje 30 dana. Kreč rastvoriti u vodi i procediti kroz gusto sito, da ne dođe do "kokičenja" i dodati usuvo pripremljenu mešavinu cementa i peska. Malter stalno mešati da se krečno mleko ne izdvoji. Malter naneti preko pokvašene podloge i narezati radi boljeg prihvatanja drugog sloja. Drugi sloj spraviti sa sitnim i čistim peskom, bez primesa mulja i organskih materija. Perdašiti uz kvašenje i glačanje malim perdaškama. Omalterisane površine moraju biti ravne, bez preloma i talasa, a ivice oštre i prave. Malter kvasiti da ne dođe do brzog sušenja i "pregorevanja".						

	Obračun po m ² malterisane površine.					
	zid ka Žarka Vasiljevića, obe strane					
	77,54m ² *2-48,5*0,20*2		135.68			
	zid ka Miloša Bajića, obe strane					
	59,17m ² *2-37,2*0,20*2		103.46			
	zid ka parku, obe strane					
	124,93m ² *2-56,80*0,20*2		227.14			
		m²	466.28			
5.	Izrada armirano betonske profilisane poklopne ploče ograde marke MB 20 sa završnom obradom malterom za izravnavanje. Izraditi oplatu i poklopnu ploču ograde armirati po detaljima i projektu. Beton ugraditi i negovati. U cenu ulazi i oplata, armatura i ankeri za ostvarivanje veze sa ogradnim zidom. Formirati padove. Sa donje strane poklopne ploče formirati kanale radi sprečavanja podlivanja. Formirati dilatacione spojnice na pozicijama koje ce definisati nadzor. U cenu pozicije uračunati i završnu obradu poklopnih ploča reparaturnim malterom za izravnavanje površina (ekvivalent Sika MonoTop). Obradjene površine poklopnih ploča moraju biti glatke i ravne a ivice ostre i prave.					
	Obračun po m ³ poklopne ploče ograde.					
	(6,96*2+8,01*7+7,28*6+8,01*4+30,18)*0,55*0,075	m³	7.26			
	UKUPNO ZIDARSKI RADOVI I BETONSKI RADOVI:					
	4. BRAVARSKI RADOVI					

Napomena: Za sve pozicije ovog predmera važi: nabavka materijala po opisu iz projekta, tehničkog opisa, šema bravarije iz ovog predmera, transport, izrada, ugradnja i finalna obrada sa propisnim opšivanjem uz zidove. Boju će odrediti projektant. Izvođač je obavezan uraditi radioničke crteže i dati na saglasnost projektantu.

Obavezno sve mere proveriti na licu mesta pre izrade bravarije.

U ceni ukalkulisati skelu i pomoćni materijal.

<i>Р. Бр</i>	<i>Опис радова</i>	<i>Јед. мере</i>	<i>Количина</i>	<i>Јед. цена без ПДВ-а</i>	<i>Јед. цена са ПДВ-ом</i>	<i>Укупна цена без ПДВ-а</i>	<i>Укупна цена са ПДВ-ом</i>
1.	Nabavka materijala I izrada ulazne dvokrilne kapije od metalnih profila,flahova i kovanog gvožđa, dim.338x274 cm po uzoru na postojeću.						
	Kapiju izraditi u svemu prema postojećoj formi i detaljima sa izradom i dodavanjem nedostajućih ukrasa od kovanog gvožđa, elemenata od metalnih profila i flaha u svemu prema projektu. Varove idealno obrusiti.						
	Pre bojenja elemente očistiti od korozije i prašine. Na kapiju naneti impregnaciju i osnovnu boju, a nakon montaže popraviti osnovnu boju i obojiti dva puta bojom za metal u tonu koji odredi projektant.						
	Обрачун по комаду.						
	dim. 338x274 cm	kom	1.00				
2.	Adaptacija i restauracija ispune zidane ograde od metalnih profila,flahova i kovanog gvožđa, skraćivanjem sa dim.510x100 cm na dim.470x100 cm. Ispunu skraćivanjem adaptirati radi prilagođavanja novoprojektovanoj širini zone ispune.						

	Adaptaciju i restauraciji izvesti uz obavezno zadržavanje postojećeg rastera i ritma elemenata u svemu prema postojećoj formi i detaljima. Varove idealno obrisati. Pre bojenja skinuti staru boju hemijskim i fizičkim sredstvima, brusiti i očistiti, a nove elemente očistiti od korozije i prašine.						
	Na ispunu naneti impregnaciju i osnovnu boju, a nakon montaže popraviti osnovnu boju i obojiti dva puta bojom za metal u tonu koji odredi projektant.						
	Obračun po m ² ispune.						
	5,10*1,00*2	m ²	10.20				
3.	Izrada i postavljanje ispune ograde od metalnih profila, flahova i kovanog gvožđa. Ispunu izraditi i ugraditi u svemu prema postojećoj ispuni, formi i detaljima i po uputstvima projektanta.						
	Liveni odlivci moraju imati fino obrađene ivice i površine. Varove idealno obrisati. Pre ugradnju elemente ispune očistiti od korozije i prašine, naneti impregnaciju i obojiti osnovnom bojom. Postaviti ispunu, popraviti osnovnu boju i obojiti dva puta bojom za metal u tonu koji odredi projektant.						
	Obračun po m ² ispune zidane ograde.						
	5,80x1,05x7		42.63				
	5,10x1,05x6		32.13				
	5,80x1,05x4		24.36				
		m ²	99.12				
	UKUPNO BRAVARSKI RADOVI :						
	5. MOLERSKO FARBARSKI RADOVI						

	Napomena:						
	U ceni molersko farbarskih radova uključiti potrebnu radnu skelu.						
	Ogradni zidovi, sve zidane površine se obavezno boje silikatnom bojom u boji i tonu prema RAL karti, koju odredi projektant, proizvođača Rofix ili ekvivalenta.						
P. Бр	Опис радова	Јед. мере	Количина	Јед. цена без ПДВ-а	Јед. цена са ПДВ-ом	Укупна цена без ПДВ-а	Укупна цена са ПДВ-ом
1.	Nabavka i bojenje ogradnih zidova, horizontalnih, kosih i vertikalnih površina, paropropusnim, samoperivim, otpornim na vodu, alge i gljive bojama za spoljašnju upotrebu, u dva premaza i prema uputstvu proizvođača u tonu po izboru projektanta (bela). Boja mora biti bez rastvora, konzervanasa, omekšivača i biocida, mineralno da je alkalna, paropropusna i to sa visokom gustinom difuzijskog strujanja pare, negoriva, otporna na industrijske otpadne plinove i kisele kiše. U cenu ulazi i pomoćna skela, nabavka prajmera i boje. Tip StoLotusanColor ili ekvivalent.						
	Обрачун по м² ортогоналне пројекције површина оградног зида.						
	vertikalni zidovi						
	zid ka Žarka Vasiljevića, obe strane						
	9,82m²*2+9,84m²*2+2,34*0,53*2+77,54m²*2+48,00m*0,98m+48,00*0,20/2		248.72				
	zid ka Miloša Bajića, obe strane						
	59,17m²*2+36,35m*1,11m+36,35m*0,12/2		160.87				
	zid ka parku, obe strane						
	124,93m²*2+56,33m*0,10+56,33*1,00/2		283.65				
	horizontalne i kose površine						
	(6,96*2+8,01*7+7,28*6+8,01*4+30,18)*0,75		131.92				
		m²	825.16				
	UKUPNO MOLERSKO FARBARSKI RADOVI :						

6. ЕЛЕКТРО РАДОВИ

Pozicijama ovog predmeta je predviđena kompletna nabavka, transport i isporuka; montaža, ugradnja i povezivanje svih predviđenih materijala i opreme; potrebna "štemovanja"; popravke oštećenih mesta na već izvedenim radovima; završno čišćenje po završenim elektro radovima i odnošenje otpadnog materijala na deponiju gradilišta; potrebna zakonska merenja i ispitivanja sa izdavanjem atesta o izmerenim vrednostima; probni rad i puštanje u ispravan pogon.

Svi radovi moraju biti izvedeni materijalom prvoklasnog kvaliteta i stručnom radnom snagom za predmetne elektro radove, a prema preporukama i propisima važećim u mestu izvođenja radova.

Sve što je predviđeno bilo kojim (tekstualnim ili grafičkim) delom ovog projekta, ne može se priznati kao naknadni rad. Materijal mora da bude proverenog kvaliteta u skladu sa važećim standardima, i mora nedvosmisleno da bude naveden u ponudi.

A IDP							
<i>P. Бр.</i>	<i>Опис радова</i>	<i>Јед. мере</i>	<i>Количина</i>	<i>Јед. цена без ПДВ-а</i>	<i>Јед. цена са ПДВ-ом</i>	<i>Укупна цена без ПДВ-а</i>	<i>Укупна цена са ПДВ-ом</i>
A.1	Isporuka i ugradnja materijala za formiranje novog „trofaznog izvoda“ u postojećem glavnom razvodnom ormanu (3 kom. Automatski osigurač i ostali sitan materijal)						
A.2	Isporuka i postavljanje kabla od postojećeg glavnog razvodnog ormana do novog razvodnih ormana spoljnje rasvete. Kabl se postavljaju na zidu a delimično u postojećem instalacionomim kanalom. Tačnu trasu odrediti, kabl razmeriti I seći na licu mesta – polagati bez nastavaka.						

	N2XH-Y 5 x 4mm ²	m	5.00				
A.3	RO – SO						
	Isporuca i montaža 0,4kV razvodnog ormana. Orman treba da bude izrađena od dva puta dekapiranog lima debljine do 2mm, tipski testiran u skladu sa standardom IEC 60439-1, orijentacionih dimenzija 600x400x250mm, za montažu na zid, spoljnji stepen mehaničke zaštite IP43. RO treba da ima metalna vrata sa standardnom bravicom. Kompletan vezni pribor prema specifikaciji proizvođača, pristup opremi koja je montirana u RO treba da bude sa prednje strane.						
	1 kom Grebenasti prekidač tipa 1-0, 25A						
	4 kom Automatski osigurač 10A 1p						
	1 kom Automatski osigurač 10A 3p						
	1 kom Grebenasti prekidač tipa 1-0-2, 16A						
	1 kom Digitalni luksomat (forel) komplet sa svetlosnim senzorom						
	1 kom Tropolni modularni kontaktor 230V, 50Hz, nazivne struje 10A						
	Ostali sitan vezni i izolacioni materijal, redne stezaljke, natpisne pločice, braviča i sl.						
	Komplet sa izvođenjem svih veza	komplet	1.00				

A.4	Iskopavanje rova dimenzija 80x40cm za potrebe polaganje kablova spoljnog osvetljenje. Komplet sa sitnim materijalom za propisno polaganje kablova, pozor traka, PVC cevi, ... Obračun po kubnom metru iskopa i zatrpavanja	m ³	5.00				
A.5	Isporuka i postavljanje kablova od ormara RO- SO do "drajvera" LED svetiljki i samih svetiljki. Kablovi se postavljaju na zid ograde, delimično u instalacionim cevima ili ispod završnih obloga, a delimično u zemlji. Tačne trase odrediti, kablove razmeriti i seći na licu mesta – polagati bez nastavaka.						
	PP00-Y 5 x 2,5mm ²	m	100.00				
	PP00-Y 3 x 2,5mm ²	m	300.00				
A.6	Isporuka, montaža i povezivanje kompletnih svetiljki sa pratećim priborom, sijalice i dr. Svetiljke su sledećih tipova, izvore određuje Investitor:						
	S1 postavlja se vertikalno u ogradu. Komplet predfabrikovani aluminijumski profil L=2m za ugradnju LED trake sa difuzorom. LED traka 9,6 W/m, IP65, tem. boje 6.000K	kom	16.00				
	S2 LED svetiljka 10W, IP65, kružnog oblika za ugradnju u zid. Tem. boje 6.000K	kom	16.00				
	DR „drajver“ za LED osvetljenje IP65, 200W. Postavljena u građevinski pripremljene „niše“.	kom	4.00				

	S3 LED svetiljka za ugradnju u pod, IP65, 10W, Temp. Boje 6.000K	kom	3.00				
A.7	Ispitivanje izvedenih električnih instalacija i izrada atestne dokumentacije.	komplet	1.00				
A.8	Iznošenje štata i drugi sitni nepredviđeni radovi.	paušalno	1.00				
	Ukupno poz A.:						

REKAPITULACIJA RADOVA I FAZE NA REKONSTRUKCIJI OGRADE ARHIVA VOJVODI			
		Укупна цена без ПДВ-а	Укупна цена са ПДВ-ом
1.	DEMONTAZE I RUSENJA		
2.	ZEMLJANI RADOVI		
3.	ZIDARSKI I BETONSKI RADOVI		
4.	BRAVARSKI RADOVI		
5.	MOLERSKO-FARBARSKI RADOVI		
6.	ELEKTRO RADOVI (POZ.A)		
	UKUPNO RADOVA I FAZE:		

Предмер радова 2. Фаза
Израда зида економског дворишта

OPŠTA NAPOMENA

Izvođač radova dužan je provesti sve propisane mere zaštite na radu u naseljenom i prometnom mestu, da spreči stvaranje i širenje prašine, složi i očisti materijal koji će se koristiti na određenu deponiju unutar lokacije objekta a sav šut i nepotrebne otpatke odvesti na gradsku deponiju do 10 km udaljenosti.

Cenama obuhvaćena sva stručna i pomoćna snaga, potreban alat, transportna sredstva za rad , kontejneri, nadstrešnice i dr., unutrašnji nadzor, provođenje mera zaštite na radu i zaštite od požara, dovod priključaka struje , vode, telefona, povremena čišćenja i konačno čišćenje po završetku radova i dr.

Pripremni radovi

<i>P. Бр</i>	<i>Опис радова</i>	<i>Јед. мере</i>	<i>Количина</i>	<i>Јед. цена без ПДВ-а</i>	<i>Јед. цена са ПДВ-ом</i>	<i>Укупна цена без ПДВ-а</i>	<i>Укупна цена са ПДВ-ом</i>
1	Geodetsko snimanje terena radi definisanja trasa buduće ograde u okviru placa i buduće nivelacije dvorišta. Na svim obodnim vertikalnim površinama obeležiti vagres. Kao reper za visinsko obelježavanje i buduće nivelisanje uzeti izvedenu soklu glavnog stambenog objekta.						
	Обрачун паушално	pausal					
2	Raščišćavanje terena u delu gde su planirane intervencije- skidanje trave, sitnog rastinja i dr. Обрачун све комплет по м2 са директним утоваром у транспортно возило и одвоženjem на депоњу до 10 км удаљену.						

	Обрачун по m2	m2	40.00				
Укупно припремни радови :							
Земљани радови							
<p><i>Betoniranje temelja ne sme da počne pre nego što predstavnik investitora pregleda i primi iskope i unese u građevinsku knjigu potrebne obračunske podatke.</i></p> <p><i>Kopanja moraju biti potpuno pravilna i horizontalna, prema detaljima i kotama u planovima.</i></p>							
<i>Р. Бр</i>	<i>Опис радова</i>	<i>Јед. мере</i>	<i>Количина</i>	<i>Јед. цена без ПДВ-а</i>	<i>Јед. цена са ПДВ-ом</i>	<i>Укупна цена без ПДВ-а</i>	<i>Укупна цена са ПДВ-ом</i>
1	Ručni široki iskop u zemlji I kategorije, debljine cca 50 cm, sa direktnim utovarom u transportno vozilo i odvozom zemlje na gradsku deponiju. Обрачун по m3 u samoniklom stanju.						
	Обрачун по m3	m3	13.90				
2	Ručni iskop u zemlji I. kategorije, terena sa deponovanjem. Iskop izvesti prema projektu i datim kotama a za temeljenje buduće unutrašnje dvorišne ograde. Bočne strane iskopa zaseći u prirodnom nagibu terena a dno iskopa nivelisati i nabiti do propisane zbijenosti .						
	Обрачун по m3 iskopanog tla dubine occ h=0.3m, u samoniklom stanju, sa privremenim deponovanjem dela zemlje iz iskopa u okviru gradilišta, za potrebe nasipanja.						

	ručni iskop zemlje za temelje dvorišne ograde d=30.0cm	m3	2.36				
3	Nabavka, doprema i nasipanje podložnog tamponskog sloja od tucanika ili šljunkovitog materijala, krupnoće 0 - 63 mm i 0 - 31,5 mm, sa razastiranjem i zbijanjem u slojevima sa vibrovaljkom, do potrebne zbijenosti min Mpa 20 i planiranjem.						
	Obračun po m3 nasutog materijala u zbijenom stanju						
	Šljunak ispod dvorišne ograde d=15.0cm	m3	1.22				
4	Nasipanje suvog peska ispod temelja ograde u dvorištu sa svim pratećim radovima. Obračun po m3.						
	<i>ispod tampona od drobljenog kamena</i>						
	pesak d=10.0 cm	m3	2.78				
5	Nasipanje i razastiranje iskopanog zemljišta (posle izrade temelja u zemlji za ogradu, sa kvašenjem i nabijanjem, do potrebne zbijenosti i planiranjem.						
	Obračun po m3 zemlje	m3	7.60				
Ukupno zemljani radovi :							

Zidarski radovi

Zidarske radove izvesti prvoklasnim materijalom i kvalifikovanom radnom snagom u svemu prema važećim tehničkim propisima za zidove i opekarske proizvode. Cenom obuhvatiti i radnu skelu, transporte i prenose.

Malterisanje ispod horizontalne hidroizolacije. Malter za malterisanje mora biti gotov malter koji odgovara zahtevima paropropusnosti i vodonepropusnosti. Izvođač je u obavezi da ove materijale pripremi i ugradi u skladu sa tehničkim karakteristikama i uputstvima proizvođača materijala. Nije dozvoljena promena receptura prilikom pripremanja. Striktno se pridržavati datih vremenskih odrednica prilikom sušenja maltera i potrebnog vremena za nanošenje narednih slojeva. Zidne površine i ivice moraju biti ravne, glatke, oštre i vertikalne pod viskom. Suvišni malter, dok je još svež, mora biti okresan mistrijom.

Malterisanje iznad horizontalne hidroizolacije. Malter za malterisanje mora biti spravljen u svemu prema opisu iz stavke. Eventualne izmene u sastavu maltera mora odobriti nadzor. Omalterisane zidne površine i ivice moraju biti ravne, glatke, oštre i vertikalne pod viskom. Suvišni malter, dok je još svež, mora biti okresan mistrijom.

Pre početka malterisanja opeke na zidovima moraju biti čiste a fuge udubljene kako bi malter bolje prionuo uz zid.

Kod malterisanja ogradnih zidova i izradi horizontalnih površina potrebnu radnu skelu- pomoćnu skelu obuhvatiti u jedinačnoj ceni radova. Pozicija sa posebno datom skelom nije posebno obračunavata.

Р. Бр	Опис радова	Јед. мере	Количина	Јед. цена без ПДВ-а	Јед. цена са ПДВ-ом	Укупна цена без ПДВ-а	Укупна цена са ПДВ-ом
1	Zidanje nove dvorišne ograde, punom opekом d=38 cm , u cementnom malteru , u svemu prema projektu. Prilikom zidanja koristiti prethodno demontiranu opeku sa postojeće ograde prema ulici. Ukoliko se na licu mesta utvrdi da postojeća opeka ne može da se iskoristi, predvideti zidanje zida novom punom opekом. Obračun po m3 ozidanog zida.						
	Obračun po m3	m3	17.22				

2	Nabavka i nanošenje u podnožju zidova hidroizolacionih masa sledećih svojstava: vodonepropusna, nerazrediva u vodi, trajna otpornost na vlagu, mehanički opteretiva, ekološki bezopasna. Masa se nanosi prema uputstvu proizvođača i to:						
	Ako uz ogradni zid ne postoji zaštitni trotoar - potrebno je u visini do 10 cm na gore od kote terena i 50 cm na dole od kote terena izraditi hidroizolaciju nanosom na zid hidroizolacione mase (Rofix635).						
	Aplicirati dati tip ili ekvivalent u skladu sa projektom. Obračun po m ² ortogonalne projekcije površina ogradnog zida tretirane hidroizolacionom masom.						
	17.29*0.60	m2	10.37				
3	Nabavka i nanošenje na zidove ogradnog zida belog maltera za saniranje, sledećih svojstava: visoke paropropusnosti, vodootpornosti, visoke otpornosti na štete od soli, dobre obradivosti, moguće veće debljine nanosa. Prethodno se na očišćeni zid nanosi sanirni špric i to mrežasto. Sanir špric mora da poseduje sledeća svojstva: da poboljšava prionjivost, da izjednačava poroznost podloge, da bude otporan na sulfate. Nakon sanir šprica nanosi se beli malter za saniranje. Malterisanje izvesti prema uputstvu proizvođača, pomoću zidarske kašike, bez zaglađivanja u debljini od 2 cm. Površine završiti odsecanjem zidarskom letvom. Malter se nanosi na vertikalnu površinu ogradnog zida od trotoara (terena) do naknadno postavljene horizontalne hidroizolacije. U cenu ulazi i pomoćna skela, nabavka i ugradnja i sanir špric maltera i sanacionog paropropusnog maltera. Tip Rofix 671 (sanir špric) i Rofix 650 (beli malter za saniranje) ili ekvivalent u svemu prema detaljima u projektu.	m2	97.00				

4	Nabavka i nanošenje na zidove ogradnog zida belog sanacionog maltera granulacije 0-1 mm u debljini od 3-5 mm, prema uputstvu proizvođača, sledećih svojstava: vodootporan, visoke paropropusnosti, visoke otpornosti na vremenske uticaje. Površine završiti perdašenjem do odgovarajuće finoće. Tip Rofix 341 ili ekvivalent u svemu prema detaljima u projektu. U cenu ulazi i pomoćna skela. Obračun po m ² ortogonalne projekcije površina ogradnog zida.	m2	97.00				
5	Malterisanje produžnim malterom u dva sloja, spravljenim sa gašenim krečom. Pre malterisanja površine očistiti i isprskati mlekom. Prvi sloj, grunt, raditi produžnim malterom debljine sloja do 2 cm od prosejanog šljunka, "jedinice" i gašenog kreča, odležalog najmanje 30 dana. Kreč rastvoriti u vodi i procediti kroz gustom sito, da ne dođe do "kokičenja" i dodati usuvo pripremljenu mešavinu cementa i peska. Malter stalno mešati da se krečno mleko ne izdvoji. Malter naneti preko pokvašene podloge i narezati radi boljeg prihvatanja drugog sloja. Drugi sloj spraviti sa sitnim i čistim peskom, bez primesa mulja i organskih materija. Perdašiti uz kvašenje i glačanje malim perdaškama. Omalterisane površine moraju biti ravne, bez preloma i talasa, a ivice oštre i prave. Malter kvasiti da ne dođe do brzog sušenja i "pregorevanja". Cenom radova obuhvatiti i montažu i demontažu skele. Obračun po m2 malterisane površine.	m2	90.00				
Ukupno zidarski radovi :							
Betonski radovi							
<i>Р. Бр</i>	<i>Опис радова</i>	<i>Јед. мере</i>	<i>Количина</i>	<i>Јед. цена без ПДВ-а</i>	<i>Јед. цена са ПДВ-ом</i>	<i>Укупна цена без ПДВ-а</i>	<i>Укупна цена са ПДВ-ом</i>

1	Nabavka materijala i izrada temelja dvorišne ograde od nearmiranog betona MB 20 a u svemu prema projektu. Betoniranje temelja raditi preko prethodno razasutog šljunka debljine 15 cm (količina data u zemljanim radovima). Beton ugraditi i negovati po propisima.						
	Obračun po m3 temelja ograde	m3	6.29				
2	Izrada armirano betonske profilisane poklopne ploče ograde marke MB 20 sa završnom obradom malterom za izravnavanje. Izraditi oplatu i poklopnu ploču ograde armirati po detaljima i projektu. Beton ugraditi i negovati. U cenu ulazi i oplata, armatura i ankeri za ostvarivanje veze sa ogradnim zidom. Formirati padove. Sa donje strane poklopne ploče formirati kanale radi sprečavanja podlivanja. Formirati dilatacione spojnice na pozicijama koje ce definisati nadzor. U cenu pozicije uračunati i završnu obradu poklopnih ploča reparaturnim malterom za izravnavanje površina (ekvivalent Sika MonoTop).Obračun po m ³ poklopne ploče ograde.Obradjene površine poklopnih ploča moraju biti glatke i ravne a ivice ostre i prave.	m3	0.50				
Ukupno betonski radovi :							
Izolaterski radovi radovi							
<i>P. Br</i>	<i>Opis radova</i>	<i>Jed. mere</i>	<i>Količina</i>	<i>Jed. цена без ПДВ-а</i>	<i>Jed. цена са ПДВ-ом</i>	<i>Укупна цена без ПДВ-а</i>	<i>Укупна цена са ПДВ-ом</i>

1	Izrada hidroizolacije između betonskog temelja i zida od opeke. Podloga mora biti suva i dobro očišćena. Hladni premaz bitulit A naneti četkom ili prskanjem, na temperaturi većoj od 10 stepeni. Varenje bitumenskih traka izvesti zagrevanjem trake plamenikom saotvorenim plamenom , razmekšavanjem bitumenske površine koja se lepi i slepljivanjem sopstvenom masom za podlogu. Traku zalepiti celom površinom sa preklopima , posebni pažnju posvetiti spojevima. Za hidroizolaciju upotrebiti kondor debljine 3 mm.						
	Обрачун по m2	m2	7.00				
Ukupno izolaterski radovi :							
Bravarski radovi							
<i>Р. Бр</i>	<i>Опис радова</i>	<i>Јед. мере</i>	<i>Количина</i>	<i>Јед. цена без ПДВ-а</i>	<i>Јед. цена са ПДВ-ом</i>	<i>Укупна цена без ПДВ-а</i>	<i>Укупна цена са ПДВ-ом</i>

1	Adaptacija i restauracija ulazne dvokrilne kapije od metalnih profila, flahova i kovanog gvožđa, dimenzija prema crtežu. Adaptiranu i restauriranu kapiju montirati na unutrašnji ogradni zid. Jedno krilo kapije (desno, šire) radionički adaptirati radi prilagođavanja novoprojektovanoj širini ulazne zone. Uže krilo (levo) se zadržava u postojećim dimenzijama a desno krilo proširuje u svemu prema postojećoj formi i detaljima sa izradom i dodavanjem nedostajućih ukrasa od kovanog gvožđa, elemenata od metalnih profila i flaha u svemu prema projektu. Varove idealno obrusiti. Pregledati okov, šarke i bravu i sanirati po uputstvu projektanta. Pre bojenja skinuti staru boju hemijskim i fizičkim sredstvima, brusiti i očistiti, a nove elemente očistiti od korozije i prašine. Na kapiju naneti impregnaciju i osnovnu boju, a nakon montaže popraviti osnovnu boju i obojiti dva puta bojom za metal u tonu koji odredi projektant.						
	Obračun po komadu.	kom	1.00				
Ukupno bravarski radovi :							
Molersko-farbarski radovi							
<i>P. Br</i>	<i>Opis radova</i>	<i>Jed. mere</i>	<i>Количина</i>	<i>Јед. цена без ПДВ-а</i>	<i>Јед. цена са ПДВ-ом</i>	<i>Укупна цена без ПДВ-а</i>	<i>Укупна цена са ПДВ-ом</i>

1	Nabavka i bojenje zida, horizontalnih, kosih i vertikalnih površina, paropropusnim, samoperivim, otpornim na vodu, alge i gljive bojama za spoljašnju upotrebu, u dva premaza i prema uputstvu proizvođača u tonu po izboru projektanta (bela). Boja mora biti bez rastvora, konzervanasa, omekšivača i biocida, mineralno da je alkalna, paropropusna i to sa visokom gustinom difuzijskog strujanja pare, negoriva, otporna na industrijske otpadne plinove i kisele kiše. U cenu ulazi i pomoćna skela, nabavka prajmera i boje. Predlog Tip StoLotusanColor ili ekvivalent. Obračun po m2 bojenog zida.	m2	103.00				
Ukupno molersko-farbarski radovi :							
Razni radovi							
<i>P. Br</i>	<i>Opis radova</i>	<i>Jed. mere</i>	<i>Кoличина</i>	<i>Јед. цена без ПДВ-а</i>	<i>Јед. цена са ПДВ-ом</i>	<i>Укупна цена без ПДВ-а</i>	<i>Укупна цена са ПДВ-ом</i>
1	Završno pranje i čišćenje	Pausal	1				
Ukupno razni radovi :							

AG REKAPITULACIJA	Укупна цена без ПДВ-а	Укупна цена са ПДВ-ом
Pripremni radovi		
Zemljani radovi		
Zidarski radovi		
Betonski radovi		
Izolaterski radovi		
Bravarski radovi		
Molersko-farbarski radovi		
Razni radovi		
УКУПНО РАДОВА 2. ФАЗЕ		

Предмер радова 3. Фаза
Партерно уређење дворишта архива

OPŠTA NAPOMENA							
Izvođač radova dužan je provesti sve propisane mere zaštite na radu u naseljenom i prometnom mestu, da spreči stvaranje i širenje prašine, složi i očisti materijal koji će se koristiti na određenu deponiju unutar lokacije objekta a sav šut i nepotrebne otpatke odvesti na gradsku deponiju do 10 km udaljenosti.							
Cenama obuhvaćena sva stručna i pomoćna snaga, potreban alat, transportna sredstva za rad , kontejneri, nadstrešnice i dr., unutrašnji nadzor, provođenje mera zaštite na radu i zaštite od požara, dovod priključaka struje , vode, telefona, povremena čišćenja i konačno čišćenje po završetku radova i dr.							
Pripremni radovi							
<i>P. Br</i>	<i>Opis radova</i>	<i>Jed. mere</i>	<i>Количина</i>	<i>Јед. цена без ПДВ-а</i>	<i>Јед. цена са ПДВ-ом</i>	<i>Укупна цена без ПДВ-а</i>	<i>Укупна цена са ПДВ-ом</i>
1	Geodetsko snimanje terena radi definisanja trasa buduće ograde u okviru placa i buduće nivelacije dvorišta. Na svim obodnim vertikalnim površinama obeležiti vagres. Kao reper za visinsko obeležavanje i buduće nivelisanje uzeti izvedenu soklu glavnog stambenog objekta.						
	Обрачун паушално	pausal					

2	Raščišćavanje terena u delu gde su planirane intervencije (kosa škarpa, popločavanje, zidanje unutrašnjeg ogradnog zida) - skidanje trave, sitnog rastinja i dr. Obračun sve komplet po m2 sa direktnim utovarom u transportno vozilo i odvoženjem na deponiju do 10 km udaljenu.						
	Obračun po m2	m2	603.51				
3	Demontaža postojeće staze od betonskih ploča . Pozicijom predvideti skidanje postojeće staze, obračun po m3 sa direktnim utovarom u transportno vozilo i odvoženjem na deponiju do 10 km udaljenu.						
	Obračun po m2	m2	131.36				
Ukupno preparni radovi :							
Zemljani radovi							
<i>Betoniranje temelja ne sme da počne pre nego što predstavnik investitora pregleda i primi iskope i unese u građevinsku knjigu potrebne obračunske podatke.</i>							
<i>Kopanja moraju biti potpuno pravilna i horizontalna, prema detaljima i kotama u planovima.</i>							
P. Br	Opis radova	Jed. mere	Кoличина	Јед. цена без ПДВ-а	Јед. цена са ПДВ-ом	Укупна цена без ПДВ-а	Укупна цена са ПДВ-ом
1	Ručni široki iskop u zemlji I kategorije, debljine cca 50 cm , sa direktnim utovarom u transportno vozilo i odvozom zemlje na gradsku deponiju. Obračun po m3 u samoniklom stanju.						
	Obračun po m3	m3	120.71				

2	Ručni iskop u zemlji I. kategorije, terena sa deponovanjem. Iskop izvesti prema projektu i datim kotama a za temeljenje stepenica i amfiteatra. Bočne strane iskopa zaseći u prirodnom nagibu terena a dno iskopa nivelisati i nabiti do propisane zbijenosti.						
	Obračun po m3 iskopanog tla dubine occ h=0.3m , u samoniklom stanju, sa privremenim deponovanjem dela zemlje iz iskopa u okviru gradilišta, za potrebe nasipanja.						
	ručni iskop zemlje za temelje amfiteatra d=30.0cm	m3	6.00				
	ručni iskop zemlje za temeljenje stepenica d=30.0cm	m3	0.43				
3	Nabavka, doprema i nasipanje podložnog tamponskog sloja od tucanika ili šljunkovitog materijala , krupnoće 0 - 63 mm i 0 - 31,5 mm, sa razastiranjem i zbijanjem u slojevima sa vibrovaljkom, do potrebne zbijenosti min Mpa 20 i planiranjem						
	Obračun po m3 nasutog materijala u zbijenom stanju <i>ispod kamenih ploča dvorišta</i>						
	Drobljeni kamen 0/31.5, d=8.0	m3	16.07				
	Drobljeni kamen 0/60, d=20.0cm	m3	40.20				
	<i>Ispod temelja stepenica i amfiteatra</i>						
	Šljunak ispod temelja amfiteatra d=15.0cm	m3	4.50				
	Šljunak ispod temelja stepenica d=15.0cm	m3	1.23				
	Šljunak ispod žardinjera d=15.0cm	m3	12.45				
4	Nasipanje suvog peska ispod kamenih ploča u dvorištu nakon postavljanja drobljenog kamena , sa svim pratećim radovima.						
	Obračun po m3 nasipa <i>ispod tampona od drobljenog kamena</i>						
	pesak d=2.0 cm	m3	4.63				

	pesak d=20.0 cm	m3	40.20				
5	Nasipanje suvog peska ispod temelja ograde u dvorištu, stepenica i amfiteatra, i žardinjera nakon postavljanja drobljenog kamena, sa svim pratećim radovima.						
	<i>ispod tampona od drobljenog kamena</i>						
	pesak d=10.0 cm	m3	10.12				
6	Nasipanje i razastiranje iskopanog zemljišta (posle izrade temelja u zemlji za amfiteatar i stepenice), sa kvašenjem i nabijanjem, do potrebne zbijenosti i planiranjem.						
	Obračun po m3 zemlje	m3	20.17				
7	Nasipanje i razastiranje iskopane zemlje h=30.0cm , na pozicijama gde je predviđena trava sa kvašenjem i nabijanjem, do potrebne zbijenosti i planiranjem. Ovom stavkom obuhvatiti i ispunjavanje betonskih žardinjera zemljom u svemu prema projektu.						
	Obračun po m3 zemlje	m3	422.00				
9	Odvoz viška zemlje na deponiju, do 10 km udaljenosti, sa utovarom, odvozom i istovarom na deponiji.						
	Napomena : Ukoliko se javi potreba za dodatnom količinom zemlje, u cenu uključiti nabavku i prevoz nedostajuće zemlje, kao i njeno razastiranje sa kvašenjem i nabijanjem do potrebne zbijenosti.						
	Obračun sve komplet po m3	m3	30.00				
Ukupno zemljani radovi :							

Betonski radovi							
<i>Р. Бр</i>	<i>Опис радова</i>	<i>Јед. мере</i>	<i>Количина</i>	<i>Јед. цена без ПДВ-а</i>	<i>Јед. цена са ПДВ-ом</i>	<i>Укупна цена без ПДВ-а</i>	<i>Укупна цена са ПДВ-ом</i>
1	Nabavka materijala i izrada temelja ispod stepenica, od armiranog betona MB 20, a u svemu prema projektu. Armirati beton sa armaturnom mrežom RAØ6 , razmak okni na 15cm. Betoniranje temelja raditi preko prethodno razasutog šljunka debljine 15 cm (količina data u zemljanim radovima). Beton ugraditi i negovati po propisima.						
	Обрачун по m3 temelja zida	m3	2.10				
2	Nabavka materijala i izrada temelja ispod amfiteatra, od armiranog betona MB 20 a u svemu prema projektu. Armirati beton sa armaturnom mrežom RAØ6 , razmak okni na 15cm. Betoniranje temelja raditi preko prethodno razasutog šljunka debljine 15 cm (količina data u zemljanim radovima). Beton ugraditi i negovati po propisima.						
	Обрачун по m3 temelja zida	m3	19.48				
3	Nabavka materijala i izrada žardinjera od armiranog betona MB 20, a u svemu prema projektu. Armirati beton sa armaturnom mrežom RAØ6 , razmak okni na 15cm. U cenu uključiti prevoz i postavku žardinjera na prethodno postavljen sloj šljunka u debljini od 15cm.						
	Обрачун paušalno	pausal					
Ukupno betonski radovi :							
Izolaterski radovi radovi							

<i>Р. Бр.</i>	<i>Опис радова</i>	<i>Јед. мере</i>	<i>Количина</i>	<i>Јед. цена без ПДВ-а</i>	<i>Јед. цена са ПДВ-ом</i>	<i>Укупна цена без ПДВ-а</i>	<i>Укупна цена са ПДВ-ом</i>
1	Izrada hidroizolacije između betonskih površina, temelja amfiteatra i betonskih klupa u okviru žardinjera, i završne obloge od opeke. Podloga mora biti suva i dobro očišćena. Hladni premaz bitulit A naneti četkom ili prskanjem, na temperaturi većoj od 10 stepeni. Varenje bitumenskih traka izvesti zagrevanjem trake plamenikom saotvorenim plamenom, razmekšavanjem bitumenske površine koja se lepi i slepljivanjem sopstvenom masom za podlogu. Traku zalepiti celom površinom sa preklapima od cm, posebni pažnju posvetiti spojevima. Za hidroizolaciju upotrebiti kondor debljine 3 mm.						
	Обрачун по m2	m2	94.72				
Укупно изолатерски радови :							
Подполагачки радови							
<i>Р. Бр.</i>	<i>Опис радова</i>	<i>Јед. мере</i>	<i>Количина</i>	<i>Јед. цена без ПДВ-а</i>	<i>Јед. цена са ПДВ-ом</i>	<i>Укупна цена без ПДВ-а</i>	<i>Укупна цена са ПДВ-ом</i>
1	Nabavka i postavljanje kamenih ploča , proizvođača Semmelrock, model Monaro, boja Gris. Kamene ploče postaviti prema detalju 1 iz projekta parternog uređenja dvorišta- rastojanje ploča 50 mm. Podloga na koju se postavljaju betonske ploče mora biti čvrsta, čista, suva. Podlogu očistiti od prašine.						
	Обрачун по m2						
	kamene 45 x 90 x 2cm	m2	66.55				

2	Nabavka i postavljanje kamenih ploča , proizvođača Semmelrock, model Monaro, boja Gris. Kamene ploče postaviti prema detalju 2 iz projekta parternog uređenja dvorišta- spojnica 5 mm. Podloga na koju se postavljaju betonske ploče mora biti čvrsta, čista, suva. Podlogu očistiti od prašine.						
	Obračun po m2						
	kamene ploče 45 x 90 x 2cm	m2	95.88				
3	Postavljanje prethodno demontirane opeke sa postojeće ograde prema ulici. Opeku postaviti na prethodno izbetoniran amfiteatar i na kružnu površinu ispred amfiteatra, opeku postavljati radijalno prema detalju 3 iz projekta parternog uređenja dvorišta. Podloga na koju se postavljaja opeka mora biti čvrsta, čista, suva. Podlogu očistiti od prašine.Za zidanje koristiti cele opeke i polovine ravno odsečenih ivica. Spojnice izvesti koristeći četvrtastu ili kružnu gvozdenu šipku preseka koji odgovara debljini spojnica. Slog mora biti pravilan. Prilikom zidanja voditi računa da ne dođe do curenja maltera. Spojnice obraditi cementnim malterom razmere 1:2, po uputstvu projektanta. U cenu ulazi i fugovanje.						
	Obračun po m2	m2	72.00				

4	Postavljanje prethodno demontirane opeke sa postojeće ograde prema ulici. Opeku postaviti na prethodno izbetoniranu klupu u okviru žardinjere, opeku postavljati prema odgovarajućem detalju iz projekta parternog uređenja dvorišta. Podloga na koju se postavlja opeka mora biti čvrsta, čista, suva. Podlogu očistiti od prašine. Za zidanje koristiti cele opeke i polovine ravno odsečenih ivica. Spojnice izvesti koristeći četvrtastu ili kružnu gvozdenu šipku preseka koji odgovara debljini spojnica. Slog mora biti pravilan. Prilikom zidanja voditi računa da ne dođe do curenja maltera. Spojnice obraditi cementnim malterom razmere 1:2, po uputstvu projektanta. U cenu ulazi i fugovanje.						
	Obračun po m2	m2	10.08				
5	Popravka popločanja u okviru ekonomskog dvorišta. Dotrajalo popločanje zameniti u skladu sa postojećim, u cenu uključiti kupovinu novog popločanja, prevoz i njegovu ugradnju.						
	Obračun paušalno	Paušal					
Ukupno podopolagački radovi :							
Obrada terena							
<i>P. Бр.</i>	<i>Опис радова</i>	<i>Јед. мере</i>	<i>Количина</i>	<i>Јед. цена без ПДВ-а</i>	<i>Јед. цена са ПДВ-ом</i>	<i>Укупна цена без ПДВ-а</i>	<i>Укупна цена са ПДВ-ом</i>

1	Izrada travnjaka sa nasipanjem humusa, sejanjem trave i održavanjem travnjaka.Izvršiti nabavku, utovar, dovoz i razastiranje plodne humusne zemlje u sloju debljine 15 cm sa davanjem nadvišenja od 20 % kako bi posle sleganja zemlja zauzela projektovane kote.Izvršiti setvu travne mase ravno iz dva unakrsna pravca.Seme utisnuti u zemlju gvozdanim ježom, a potom uvaljati drvenim valjkom. U ovu stavku uključiti i ručno razastiranje zemlje i sejanje trave u okviru žardinjera.						
	Obračun po m2 zatravljene površine	m2	1487				
Ukupno obrada terena :							
Razni radovi							
<i>Р. Бр</i>	<i>Опис радова</i>	<i>Јед. мере</i>	<i>Количина</i>	<i>Јед. цена без ПДВ-а</i>	<i>Јед. цена са ПДВ-ом</i>	<i>Укупна цена без ПДВ-а</i>	<i>Укупна цена са ПДВ-ом</i>
1	Završno pranje i čišćenje	komplet					
2	Nabavka materijala I zamena niskih i srednjih sadnica.	komplet					
3	Rekonstrukcija postojećeg zelenog zasada koje će se oštetiti prilikom radova na rekonstrukciji ograde	m2	200.00				
4	Nabavka opreme, transport i ugradnja elektroopreme i elektroinstalacija.	komplet					
	Obračun paušalno						
Ukupno razni radovi :							

--	--	--	--

AG REKAPITULACIJA	Укупна цена без ПДВ-а	Укупна цена са ПДВ-ом
Pripremni radovi		
Zemljani radovi		
Betonski radovi		
Izolaterski radovi		
Podopolagački radovi		
Obrada terena		
Razni radovi		
УКУПНО РАДОВА 3. ФАЗА		

Електрични предмер

Pozicijama ovog predmera je predviđena kompletna nabavka, transport i isporuka; montaža, ugradnja i povezivanje svih predviđenih materijala i opreme; potrebna "štemovanja"; popravke oštećenih mesta na već izvedenim radovima; završno čišćenje po završenim elektro radovima i odnošenje otpadnog materijala na deponiju gradilišta; potrebna zakonska merenja i ispitivanja sa izdavanjem atesta o izmerenim vrednostima; probni rad i puštanje u ispravan pogon.

Svi radovi moraju biti izvedeni materijalom prvoklasnog kvaliteta i stručnom radnom snagom za predmetne elektro radove, a prema preporukama i propisima važećim u mestu izvođenja radova.

Sve što je predviđeno bilo kojim (tekstualnim ili grafičkim) delom ovog projekta, ne može se priznati kao naknadni rad. Materijal mora da bude proverenog kvaliteta u skladu sa važećim standardima, i mora nedvosmisleno da bude naveden u ponudi.

Поз.	Опис радова	Јед. мере	Количина	Јед. цена без ПДВ-а	Јед. цена са ПДВ-ом	Укупна цена без ПДВ-а	Укупна цена са ПДВ-ом
B.1	Ископаванје рова димензија 80x40cm за потребе полагање каблова спољњег осветљење. Комплет са ситним материјалом за прописно полагање каблова, позор трака, PVC цеви, ... Обрачун по кубном метру ископа и затрпавања	m ³	15.00				
B.2	Испорукa и постављање каблова од ормана RO SO до "драјвера" LED светилјки и самих светилјки. Каблови се постављају на зид оградe , делимично у инсталационим цевима или испод завршних облога, а делимично у земљи. Тачне трасе одредити, каблове размерити I сећи на лицу места – полагати без наставака.						
	PP00-Y 5 x 2,5mm ²	m	100.00				
	PP00-Y 3 x 2,5mm ²	m	100.00				
B.3	Испорукa, монтажа и повезивање комплетних светилјки са пратећим приборам, сјалнице и др. Светилјке су следећих типова, изворе одређује Инвеститор:						
	S1 поставља се вертикално у ограду економског дела. Комплет предфабриковани алуминијумски профил L=2m за уградњу LED траке са дифузором. LED трака 9,6 W/m, IP65, тем. боје 6.000K	ком	1.00				

	S2" postavlja se u zemlju. Koplek predfabrikovani aluminijumski profil L=2m za ugradnju LED trake sa difuzorom. LED traka 9,6 W/m, IP65, tem. boje 6.000K	kom	4.00				
	DR „drajver“ za LED osvetljenje IP65, 200W. Postavljena u gradjevinski pripremljene „niše“.	kom	2.00				
	S3 LED svetiljka za ugradnju u pod, IP65, 10W, Temp. Boje 6.000K	kom	9.00				
	Nabavka, isporuka I montaža LED reflektora u amfiteatru komplet sa sijalicom, napon 230V, sijalica 3x1W, IP 55, nerđajući čelik. Ugao emitovanja 45°. Ugrađen LED konvertor. Obračun po komadu.	kom	6.00				
	Linijska ugradna podna svetiljka u aluminijumsklom kućištu sa 240LED/m, 15W/m, približnih dimenzija 31 mmx92.5mm, 24V, 670Lm/m, IP65/67, sa opalnim difuzorom, opterećenje do 500kg. Dužina svetiljke 1.5m.						
	LED driver WALIM60, 24V, 60W IP65, u kompletu sa razvodnom kutijom 200x150x100mm. U cenu uračunati podlogu za montažu svetiljke	m	30.00				
B.4	Ispitivanje izvedenih električnih instalacija i izrada atestne dokumentacije.	komplet	1.00				

B.5	Iznošenje štata i drugi sitni nepredviđeni radovi.	pausalno					
		Укупна цена без ПДВ-а			Укупна цена са ПДВ-ом		
Укупно позиција „В“							

Редни број	Опис радова	Укупна цена без ПДВ-а	Укупна цена са ПДВ-ом
1.	УКУПНО РАДОВА 1. ФАЗА		
2.	УКУПНО РАДОВА 2. ФАЗА		
3.	УКУПНО РАДОВА 3. ФАЗА		
4.	УКУПНО ПОЗИЦИЈА „В“		

УКУПНА ВРЕДНОСТ ПОНУДЕ БЕЗ ПДВ	
ПДВ	
УКУПНА ВРЕДНОСТ ПОНУДЕ СА ПДВ	

Датум

М. П.

Понуђач

IX ОБРАЗАЦ ТРОШКОВА ПРИПРЕМЕ ПОНУДЕ

У складу са чланом 88. став 1. Закона, понуђач _____ [навести назив понуђача], доставља укупан износ и структуру трошкова припремања понуде, како следи у табели:

ВРСТА ТРОШКА	ИЗНОС ТРОШКА У РСД
УКУПАН ИЗНОС ТРОШКОВА ПРИПРЕМАЊА ПОНУДЕ	

Трошкове припреме и подношења понуде сноси искључиво понуђач и не може тражити од наручиоца накнаду трошкова. Ако је поступак јавне набавке обустављен из разлога који су на страни наручиоца, наручилац је дужан да понуђачу надокнади трошкове израде узорка или модела, ако су израђени у складу са техничким спецификацијама наручиоца и трошкове прибављања средства обезбеђења, под условом да је понуђач тражио накнаду тих трошкова у својој понуди.

Напомена: достављање овог обрасца није обавезно.

Датум Понуђача:

Име и презиме овлашћеног лица:

Потпис овлашћеног лица Понуђача:

М.П.

X ОБРАЗАЦ ИЗЈАВЕ О НЕЗАВИСНОЈ ПОНУДИ

У складу са чланом 26. Закона, _____,
(Назив понуђача)

даје:

ИЗЈАВУ

О НЕЗАВИСНОЈ ПОНУДИ

Под пуном материјалном и кривичном одговорношћу потврђујем да сам понуду у поступку јавне набавке **Реконструкција постојеће ограде око зграде Архива Војводине, ЈН бр 03/17** поднео независно, без договора са другим понуђачима или заинтересованим лицима.

Датум Понуђача:

Име и презиме овлашћеног лица:

Потпис овлашћеног лица Понуђача:

М.П.

*Напомена: У случају постојања основане сумње у истинитост изјаве о независној понуди, наручилац ће одмах обавестити организацију надлежну за заштиту конкуренције. Организација надлежна за заштиту конкуренције, може понуђачу, односно заинтересованом лицу изрећи меру забране учешћа у поступку јавне набавке ако утврди да је понуђач, односно заинтересовано лице повредило конкуренцију у поступку јавне набавке у смислу закона којим се уређује заштита конкуренције. Мера забране учешћа у поступку јавне набавке може трајати до две године. Повреда конкуренције представља негативну референцу, у смислу члана 82. став 1. тачка 2. Закона. **Уколико понуду подноси група понуђача, Изјава мора бити потписана од стране овлашћеног лица сваког понуђача из групе понуђача и оверена печатом.***

XI ОБРАЗАЦ ИЗЈАВЕ О ПОШТОВАЊУ ОБАВЕЗА ИЗ ЧЛ. 75. СТ. 2. ЗАКОНА

У вези члана 75. став 2. Закона о јавним набавкама, као заступник понуђача дајем следећу

ИЗЈАВУ

Понуђач _____ у поступку јавне набавке радова **Реконструкција постојеће ограде око зграде Архива Војводине, ЈН бр 03/17**, поштовао је обавезе које произлазе из важећих прописа о заштити на раду, запошљавању и условима рада, заштити животне средине и као да нема забрану обављања делатности која је на снази у време подношења понуда.

Датум Понуђача:

Име и презиме овлашћеног лица:

Потпис овлашћеног лица Понуђача:

М.П.

Напомена: Уколико понуду подноси група понуђача, Изјава мора бити потписана од стране овлашћеног лица сваког понуђача из групе понуђача и оверена печатом.

XII ОБРАЗАЦ ИЗЈАВЕ ПОНУЂАЧА О ПРИХВАТАЊУ УСЛОВА ИЗ ЈАВНОГ ПОЗИВА И КОНКУРСНЕ ДОКУМЕНТАЦИЈЕ

1. Који наступа самостално
2. Који наступа са подизвођачима
3. Овлашћеног члана групе понуђача

(заокружити изабрану опцију)

Под пуном моралном, материјалном и кривичном одговорношћу изјављујем да прихватам услове из јавног позива и конкурсне документације Јавне набавке за извођење радова **Реконструкција постојеће ограде око зграде Архива Војводине**, **ЈН бр 03/17**.

Датум Понуђача:

Име и презиме овлашћеног лица:

Потпис овлашћеног лица Понуђача:

М.П.

XIII ОБРАЗАЦ ИЗЈАВЕ ПОНУЂАЧА О ОДГОВОРНОМ ИЗВОЂАЧУ

Изјављујемо да ће, уколико наша понуда буде изабрана као најповољнија и нама буде додељен уговор за извођење радова **Реконструкција постојеће ограде око зграде Архива Војводине, ЈН бр 03/17.**

, за одговорног извођача бити именован:

1. _____ (име и презиме), лиценца број _____
од _____ године, потврда број _____ од _____ године, који је запослен код понуђача, уговором о раду, број _____ од _____ године, односно ангажован уговором о делу, број _____ од _____ године.
(попунити одговарајућу опцију)

2. _____ (име и презиме), лиценца број _____
од _____ године, потврда број _____ од _____ године, који је запослен код понуђача, уговором о раду, број _____ од _____ године, односно ангажован уговором о делу, број _____ од _____ године.
(попунити одговарајућу опцију)

3. _____ (име и презиме), лиценца број _____
од _____ године, потврда број _____ од _____ године, који је запослен код понуђача, уговором о раду, број _____ од _____ године, односно ангажован уговором о делу, број _____ од _____ године.
(попунити одговарајућу опцију)

Датум:

Име и презиме овлашћеног лица:

Потпис овлашћеног лица

М.П.

**XIV ОБРАЗАЦ ИЗЈАВЕ ПОНУЂАЧА О УРЕДНОМ ИСПУЊАВАЊУ ОБАВЕЗА
ПРЕМА ПОДИЗВОЂАЧИМА И ДОБАВЉАЧИМА**

Назив понуђача _____

Седиште и адреса _____

ИЗЈАВА

Под пуном моралном, материјалном и кривичном одговорношћу изјављујемо да, сагласно одредби члана 76. став 2. Закона о јавним набавкама, уредно испуњавамо обавезе према подизвођачима и добављачима.

Ова изјава се даје у поступку Јавне набавке **Реконструкција постојеће ограде око зграде Архива Војводине, ЈН бр 03/17**, и у друге сврхе се не може користити.

Датум:

Име и презиме овлашћеног лица:

Потпис овлашћеног лица

М.П.

**XV ОБРАЗАЦ ИЗЈАВЕ ПОНУЂАЧА О УРЕДНОМ ИЗВРШАВАЊУ ОБАВЕЗА
ПО РАНИЈЕ ЗАКЉУЧЕНИМ УГОВОРИМА**

Назив понуђача _____

Седиште и адреса _____

ИЗЈАВА

Под пуном моралном, материјалном и кривичном одговорношћу изјављујемо да смо уредно извршавали обавезе по раније закљученим уговорима о јавним набавкама.

Ова изјава се даје у поступку Јавне набавке **Реконструкција постојеће ограде око зграде Архива Војводине, ЈН бр 03/17** и у друге сврхе се не може користити.

Датум:

Име и презиме овлашћеног лица:

Потпис овлашћеног лица

М.П.

XVI МОДЕЛ УГОВОРА

МОДЕЛ УГОВОР О ИЗВОЂЕЊУ РАДОВА

На основу спроведеног поступка јавне набавке за извођење радова **Реконструкција постојеће ограде око зграде Архива Војводине, ЈН бр 03/17**, Одлуке о додели уговора број..... од године и понуде изабраног понуђача број..... од.....године, у Новом Саду дана _____ године, закључује се уговор између:

1. АРХИВА ВОЈВОДИНЕ – Нови Сад, Дунавска 35., као наручиоца услуга кога заступа директор Бранимир Андрић, ПИБ:101648800, Матични број:08080968, Број рачуна: 840-83664-75 код Управе за трезор, (у даљем тексту: Наручилац), и

И

_____ из _____, улица _____ бр. _____, матични број: _____ пиб: _____ Број рачуна: _____ Назив банке: _____, Телефон: _____, факс: _____ (у даљем тексту: Извођач), кога заступа _____.

АКО ЈЕ ДАТА ЗАЈЕДНИЧКА ПОНУДА

2. _____ из _____, улица _____, мат.бр. _____ ПИБ: _____ који заједнички наступа са :

2.1 _____ из _____ ул. _____ бр. _____ матични број _____ ПИБ: _____ (у даљем тексту: Извођач), кога заступа _____.

2.2 _____ из _____ ул. _____ бр. _____ матични број _____ ПИБ: _____ (у даљем тексту: Извођач), кога заступа _____.

2.3 _____ из _____ ул. _____ бр. _____ матични број _____ ПИБ: _____

_____ (у даљем тексту: Извођач), кога заступа _____.
2.4 _____ из _____ ул. _____ бр. _____ матични број _____ ПИБ: _____
_____ (у даљем тексту: Извођач), кога заступа _____.
2.5 _____ из _____ ул. _____ бр. _____ матични број _____ ПИБ: _____
_____ (у даљем тексту: Извођач), кога заступа _____.

Предмет уговора

Члан 1.

Предмет уговора су **Реконструкција постојеће ограде око зграде Архива Војводине**, **ЈН бр** (у даљем тексту: радови), који су предмет јавне набавке Наручиоца број **ЈН бр 03/17**.

Врста, количина и цена радова утврђене су према оглашеној потреби Наручиоца број: _____ од _____ објављеног на Порталу јавних набавки од _____ и Понуди Извођача број: _____ од _____, а исказани су у техничкој спецификацији – предмору радова.

Члан 2.

- Извођач је део набавке која је предмет овог уговора - _____ поверио подизвођачу _____ ПИБ: _____, МАТИЧНИ БРОЈ _____, а која чини _____ од укупно уговорене вредности.
- Извођач је део набавке која је предмет овог уговора - _____ поверио подизвођачу _____ ПИБ: _____, МАТИЧНИ БРОЈ _____, а која чини _____ од укупно уговорене вредности.
- Извођач је део набавке која је предмет овог уговора - _____ поверио подизвођачу _____ ПИБ: _____, МАТИЧНИ БРОЈ _____, а која чини _____ од укупно уговорене вредности.
- Извођач је део набавке која је предмет овог уговора - _____ поверио подизвођачу _____ ПИБ: _____, МАТИЧНИ БРОЈ _____, а _____

која чини _____ од укупно уговорене вредности.

За уредно извршавање набавке од стране подизвођача одговара Извођач као да је сам извршио делове набавке поверене подизвођачима из става 1. и 2. овог члана.

Цена **Члан 3.**

Уговорне стране прихватају цену коју је Извођач дао у понуди, у износу од _____ динара без ПДВ-а.

У уговореној цени су садржани сви пратећи трошкови које Извођач има у реализацији предметне набавке.

Уговорна појединачна цена је фиксна и не може се мењати ни из каквих разлога.

Члан 4.

Плаћање се врши уплатом на рачун понуђача по привременим ситуацијама и окончаној ситуацији, сачињеним на основу оверене грађевинске књиге и јединичних цена из предмера, потписаним од стране Надзорног органа Наручиоца, у року од __ (_____) дана од дана пријема оверене ситуације за неспорни део ситуације, с тим да ситуација мора износити најмање 5% (процентата) од уговорене вредности.

Наручилац се обавезује да Извођачу плати изведене радове, на рачун број _____ код _____ банке,

Привремене и окончана ситуација морају бити оверене од стране Надзорног органа Наручиоца.

Коначан обрачун ће се извршити на бази стварно изведених количина радова оверених од стране Надзорног органа, путем грађевинске књиге као и записника о пријему извршених радова од стране Наручиоца и Извођача.

Рок извођења радова **Члан 5.**

Извођач се обавезује да радове који су предмет овог уговора изведе у року од ____ календарских дана, рачунајући од дана увођења извођача у посао.

Датум увођења у посао, стручни надзор уписује у грађевински дневник, а сматраће се да је увођење у посао извршено даном кумулативног стицања следећих услова:

- да је Наручилац предао Извођачу инвестиционо техничку документацију, укључујући главни пројекат оверен од стране надлежног органа,
- да је Наручилац обезбедио Извођачу несметан прилаз градилишту,
- да је Извођач доставио оригинал средство обезбеђења за добро извршење посла.

Уколико Извођач не приступи извођењу радова ни 7-ог дана од кумулативног стицања горе наведених услова, сматраће се да је 7-ог дана уведен у посао.

Под роком завршетка радова сматра се дан њихове спремности за технички преглед, што стручни надзор констатује у грађевинском дневнику.

Утврђени рокови су фиксни и не могу се мењати без сагласности Наручиоца.

Члан 6.

Рок за извођење радова се продужава на захтев Извођача:

- у случају прекида радова који траје дуже од 2 дана, а није изазван кривицом Извођача
- у случају елементарних непогода и дејства више силе
- у случају измене пројектно-техничке документације по налогу Наручиоца под условом да обим радова по измењеној пројектно-техничкој документацији знатно (преко 10%) прелази обим радова који су предмет овог уговора
- у случају прекида рада изазваног актом надлежног органа, за који није одговоран Извођач.

Захтев за продужење рока извођења радова који су предмет овог уговора, у писаној форми, уз сагласност стручног надзора, Извођач подноси Наручиоцу у року од два дана од сазнања за околност, а најкасније 5 дана пре истека коначног рока за завршетак радова.

Уговорени рок је продужен када уговорне стране у форми Анекса овог Уговора о томе постигну писмени споразум.

Ако Извођач падне у доцњу са извођењем радова, нема право на продужење уговореног рока због околности које су настале у време доцње.

Утврђивање квалитета и количине

Члан 7.

Квалитативну и квантитативну контролу материјала Наручилац и Надзорни орган ће извршити пре уградње истих.

Пријем радова Наручилац ће извршити комисијски о чему ће се сачинити записник о примопредаји.

Извођач је обавезан да:

- свакодневно води грађевински дневник уредно контролисан од стране надзора, а грађевинску књигу оверену од стране надзора подноси са коначним обрачуном радова.
- пре уградње материјала и опреме обезбеди атесте и исте достави на увид надзорном органу
- отклони сву штету коју учини за време извођења радова на објекту и суседним објектима
- обезбеди присуство и учешће својих представника и представника подизвођача у раду комисије за технички преглед у остављеном року
- отклони све недостатке по примедбама Комисије за технички преглед у остављеном року
- да изради прописан елаборат о уређењу градилишта који уз извештај о почетку рада доставља надлежној инспекцији рада
- постави заштитне ограда и обележавајуће траке,
- обележи транспортне путеве и места одлагања материјала,
- поставе привремене инсталације,
- постави знакова упозорења,
- спречи ширење прашине најлонима,
- спречи ширење буке и растура грађевинског материјала,
- обезбедити сигурне путеве за кретање запослених у Архиву Војводине.

Извођач радова дужан је да се приликом извођења радова у предметном објекту у свему придржава Главног пројекта и Понуде из члана 1. овог Уговора, важећих законских и техничких прописа о безбедности и здрављу на раду и заштити од пожара, запошљавању и условима рада норматива и стандарда.

Члан 8.

Непредвиђене и накнадне радове Извођач може извести искључиво уз сагласност Наручиоца, уколико су за то испуњени услови, након спровођења поступка у складу са ЗЈН, а по потписивању уговора за предметне радове.

Финансијско обезбеђење

Члан 9.

Извођач је дужан да:

- у тренутку закључења уговора, Наручиоцу достави средство финансијског обезбеђења за добро извршење посла у виду регистроване менице са регистрованим меничним овлашћењем и картоном депонованих потписа на износ од 10% уговорене вредности без пореза на додатну вредност. Меница гаранција мора да буде безусловна и платива на први позив и не може да садржи додатне услове за исплату, краће рокове или мањи износ од оних које одреди Наручилац или промењену месну

надлежност за решавање спорова.

Уколико се за време трајања уговора промене рокови за извршење уговорне обавезе, важност менице мора да се продужи.

Рок важења менице мора бити најмање 30 дана дужи од истека рока за извршење посла.

- приликом примопредаје изведених радова, Наручиоцу достави средство финансијског обезбеђења за отклањање грешака у гарантном року у виду регистроване менице са регистрованим меничним овлашћењем и картоном депонованих потписа на износ од 10% уговорене вредности без пореза на додату вредност којом гарантује да ће отклонити све мане и недостатке који се односе на квалитет и исправност радова и материјала, а који су наступили услед тога што се Извођач није држао својих обавеза у погледу квалитета радова и материјала.

Меница мора да буде безусловна и платива на први позив и не може да садржи додатне услове за исплату, краће рокове или мањи износ од оних које одреди Наручилац или промењену месну надлежност за решавање спорова.

Рок важења менице мора бити 3 дана дужи од гарантног рока.

Гарантни рок и гаранција извршења

Члан 10.

Гарантни рок за извршене радове износи _____ године од дана потписивања записника о примопредаји радова.

Гарантни рок за сву уграђену опрему и материјале је у складу са гарантним роком оригиналног произвођача и тече од дана примопредаје радова.

Члан 11.

Извођач је дужан да у току гарантног рока на први писмени позив Наручиоца или корисника у року од 15 дана отклони о свом трошку све недостатке који се односе на уговорени квалитет изведених радова и уграђених материјала и опреме, а који нису настали неправилном употребом, као и сва оштећења проузрокована овим недостацима.

Ако Извођач не приступи извршењу своје обавезе из претходног става по пријему писменог позива Наручиоца или корисника и не изврши ту обавезу у року датом у позиву Наручилац је овлашћен да за отклањање недостатка ангажује друго правно или физичко лице, на терет Извођача, наплатом гаранције за отклањање недостатака у гарантном року.

Уколико гаранција за отклањање недостатака у гарантном року не покрива у потпуности трошкове настале поводом отклањања недостатака из става 1 овог члана, Наручилац има право да од Извођача тражи накнаду штете, до потпуног износа стварне штете.

За штету и неисправности који настану услед деловања више силе Извођач не сноси одговорност.

Ако је дата заједничка понуда / понуда групе понуђача

Члан 12.

Извођач гарантује да ће извршити све уговорене радове, а у случају да их не испоштује, сагласан је да надокнади Наручиоцу сву претрпљену штету која услед тога настане.

На основу закљученог Споразума _____ од _____ године, ради учешћа у поступку Јавне набавке радова на извођењу _____

Између

_____ из _____, ул _____, бр. ____;
_____ из _____, ул _____, бр. ____;
_____ из _____, ул _____, бр. ____;
_____ из _____, ул _____, бр. ____;
_____ из _____, ул _____, бр. ____;
_____ из _____, ул _____, бр. ____;

Споразумне стране су се сагласиле да у предметној јавној набавци наступа фирма _____ из _____, ул _____, бр. ____; и буде носилац и гарант извршења посла.

Споразумне стране су се сагласиле да заједнички пуномоћник групе понуђача буде директор _____ из _____, ул _____ бр. ____ - _____ који је овлашћен да предузима све потребне правне радње у поступку предметне јавне набавке.

Споразумне стране одговарају неограничено солидарно Наручиоцу за извршење преузетог посла.

Споразум о заједничкој сарадњи бр. _____ је саставни део овог уговора.

Остале обавезе Наручиоца и Извођача

Члан 13.

Наручилац радова је дужан да обезбеди овлашћени, независни надзорни орган за обављање послова надзора предмета набавке.

Пре почетка извођења радова Наручилац је обавезан да писмено обавести Извођача које ће лице бити Надзорни орган.

Надзорни орган пуноправно заступа Наручиоца и у његово име и за његов рачун може да предузима све радње у вези са предметом овог Уговора: да даје налоге за радове, да оверава анализе јединичних цена, да оверава ситуације и предузима све друге неопходне мере везане за извођење радова.

Извођач је дужан да за време извођења уговорених радова, до примопредаје, благовремено предузима мере сигурности за заштиту објеката и радова, материјала, радника и суседних објеката.

Динамику радова Наручилац прати путем овлашћеног Надзорног органа.

Извођач се обавезује да ће на погодан начин обезбедити и чувати изведене радове од оштећења или уништења до примопредаје Наручиоцу.

Уколико Извођач не изврши своје обавезе из става 1. и 2. овог члана, а треће лице услед тога претрпи штету, дужан је да му исту надокнади.

Извођач је обавезан да по извршењу радова уклони сав отпадни материјал који је настао као последица извођења радова.

Члан 14.

Извођач се обавезује да, о свом трошку, у своје име и у име Наручиоца, изврши осигурање радова које изводи код организације надлежне за послове осигурања имовине и лица, на суму осигурања за ризик одговорности за штету проузроковану трећим лицима, у висини причињене стварне штете, као и да прибави сва друга потребна осигурања у односу на овај уговор.

Извођач се обавезује да своје раднике, које ће ангажовати на извођењу радова по овом уговору, такође осигура у складу са важећим прописима.

Извођач се такође обавезује да, у року од 8 (осам) дана од дана потписивања овог уговора, достави Наручиоцу:

- полисе осигурања и доказе о плаћеној премији полисе за осигурање од одговорности према трећим лицима и стварима,
- полису осигурања радно ангажованих лица за извршење посла и
- полису осигурања радова.

Уколико Извођач не достави Наручиоцу тражене полисе и доказе, у року из става 3. овог члана, Наручилац има право да једнострано раскине уговор и активира средство финансијског обезбеђења за добро извршење посла.

Извођач се обавезује да, у складу са важећим прописима, о свом трошку, предузме све потребне мере и приступи испуњењу обавеза у области заштите и безбедности на раду, услова рада и запошљавања и заштите животне средине, противпожарне заштите и техничке заштите у циљу обезбеђења сигурности трећих лица, радова, опреме, материјала, радника и околине, да обезбеди несметано одвијање саобраћаја на комуникацијама у окружењу објекта у којем изводи радове, односно да ометање саобраћаја сведе на најмању могућу меру, као и да поштује упутства лица надлежног за обављање послова у области безбедности и здравља на раду.

Члан 15.

Извођач се обавезује да у сваком тренутку заштити Наручиоца од свих одговорности према другим лицима, укључујући и раднике и представнике Наручиоца, од последица смрти, телесних повреда, оштећења имовине или других штета и губитака до којих може доћи у току извођења радова или у гарантном року и да надокнади Наручиоцу све штете или губитке које може да претрпи кроз одштетне захтеве тужилаца, осим уколико су штета или губитак настали искључиво кривицом Наручиоца.

Члан 16.

Наручилац и Извођач су дужни да на сва питања, која би се односила на уговорени објекат, дају одговоре Извођачу путем Надзорног органа и одговорног извођача радова, односно путем грађевинског дневника.

Уговорне стране су сагласне да се на све међусобне односе, који нису дефинисани овим уговором, непосредно примењују одредбе Посебних узанси о грађењу и Закона о облигационим односима.

Примопредаја изведених радова

Члан 17.

Извођач је у обавези да заједно са надзорним органом сачини преглед изведених радова и достави га наручиоцу у року од 15 дана по завршетку свих радова.

Члан 18.

Извођач је дужан да учествује у раду комисије за технички преглед и да поступи по свим захтевима те комисије. Уколико комисија за технички преглед у свом извештају констатује примедбе на изведене радове, Извођач је у обавези да их отклони у року који предложи комисија.

По добијању позитивног извештаја комисије за технички преглед, Наручилац и Извођач ће без одлагања, а најкасије у року од 7 дана приступити примопредаји и коначном обрачуну изведених радова. Комисију за примопредају и коначни обрачун формира Наручилац. Комисија је састављена од непарног броја чланова овлашћених представника уговорених страна, уз учешће надзорног органа и одговорног лица на градилишту.

Члан 19.

Извођач радова за одговорно лице именује _____

Представник Наручиоца је директор Бранимир Андрић

Уговорна казна

Члан 20.

Уколико Извођач у уговореном року не заврши радове из члана 1. овог Уговора дужан је да Наручиоцу плати уговорну казну за сваки дан закашњења 1 промил од укупно уговорене вредности радова, с тим што износ ове казне не може прећи 5% вредности уговорених радова.

Наплату уговорне казне Наручилац ће извршити, без претходног пристанка Извођача, умањењем рачуна.

Раскид уговора

Члан 21.

Наручилац има право на једностранни раскид уговора у следећим случајевима:

- Ако Извођач не достави: полисе осигурања и доказе о плаћеној премији полисе за осигурање од одговорности према трећим лицима и стварима, полису осигурања радно ангажованих лица за извршење посла и полису осигурања радова;
- Ако Извођач не започне радове најкасније до 15 дана од дана увођења у посао;
- Ако Извођач својом кривицом касни са извршењем радова у односу на достављену динамику из мрежног дијаграма више од 30 дана и не предузима одговарајуће мере и акције за скраћење и елиминацију кашњења;
- Ако Извођач не изводи радове у складу са техничком документацијом за извођење радова;
- Ако Извођач радове изводи неквалитетно;
- Ако Извођач не поступа по налозима надзорног органа;
- Ако Извођач из неоправданих разлога прекине извођење радова и исте не настави по истеку рока од 7 дана или ако одустане од даљег рада;

У случају једностраног раскида уговора Наручилац има право да за предметне радове ангажује другог Извођача и активира средство финансијског обезбеђења за добро извршење посла. Извођач је у наведеном случају обавезан да надокнади Наручиоцу штету која представља разлику између цене предметних радова по овом уговору и цене радова новог Извођача за те радове.

Члан 22.

Уговор се раскида писменом изјавом која се доставља другој уговорној страни са отказним роком од 15 дана, од дана достављања изјаве. Изјава мора да садржи основ за раскид уговора.

Члан 23.

Сву штету која настане раскидом уговора о извођењу радова сноси она уговорна страна која је својим поступцима или разлозима довела до раскида уговора.

Члан 24.

У случају раскида уговора Извођач је дужан да изведене радове обезбеди од пропадања, као и да Наручиоцу преда пројекат изведеног објекта и пресек изведених радова до дана раскида уговора.

Трошкове сноси уговорна страна која је одговорна за раскид уговора.

Завршне одредбе

Члан 25.

Уговорне стране су сагласне да се на све међусобне односе, који нису дефинисани овим уговором, непосредно примењују одредбе Закона о облигационим односима и Закона о планирању и изградњи.

Члан 26.

У случају спора надлежан је Привредни суд у Новом Саду.

Члан 27.

Уговор је сачињен у 6 (шест) истоветних примерака од којих Наручилац задржава 4 (четири) примерка, а Извођач 2 (два) примерка.

За ИЗВОЂАЧА

За НАРУЧИОЦА

ИЗЈАВЉУЈЕМ ДА ПРИХВАТАМ У ЦЕЛОСТИ ПОНУЂЕНИ ТЕКСТ УГОВОРА

Датум:

Име и презиме овлашћеног лица:

Потпис овлашћеног лица

XVII ПОТВРДА О ОБИЛАСКУ ЛОКАЦИЈЕ

ИЗЈАВА ПОНУЂАЧА О ИЗВРШЕНОМ УВИДУ НА ЛИЦУ МЕСТА ГДЕ ЋЕ СЕ ПРИСТУПИТИ ИЗВОЂЕЊУ РАДОВА

Назив понуђача – скраћено пословно име:	
Правни облик:	
Седиште понуђача:	
Адреса седишта:	
Пуно пословно име понуђача:	
Матични број:	
Шифра делатности:	
Назив делатности:	
ПИБ:	
Назив банке и број рачуна:	
Телефон:	
Е – маил адреса:	
Овлашћено лице :	

ИЗЈАВА

Дана _____ 2017.године извршио сам увид на лицу места у објекат АРХИВА ВОЈВОДИНЕ – Нови Сад, Дунавска 35.. 21000 Нови Сад, ради припремања понуде за јавну набавку **Реконструкција постојеће ограде око зграде Архива Војводине, ЈН бр 03/17**

ПОНУЂАЧ

М.П. _____
(потпис овлашћеног лица)

ПОТВРЂУЈЕМ:

Овлашћено лице Наручиоца _____

(потпис)

XVIII СПИСАК РЕФЕРЕНТНИХ НАРУЧИОЦА РАДОВА

Ред. број	Назив референтног наручиоца радова	Предмет уговора	Број и датум закључења уговора	Површина изграђеног објекта
1.				
2.				
3.				
4.				
5.				
6.				
7.				
8.				
9.				
10.				

Датум:

М.П.

Потпис понуђача _____

Напомена :

- У случају да понуђач има више од 10 закључених и реализованих референтних уговора, образац копирати.-
Понуђач који даје нетачне податке у погледу стручних референци чини прекршај по члану 170. став 1. тачка 3. Закона о јавним набавкама. Давање неистинитих података у понуди је основ за негативну референцу у смислу члана 82. став 1. тачка 3) Закона, а Управи за јавне набавке ће бити достављен доказ негативне референце.

XIX ПОТВРДЕ О РЕФЕРЕНТНИМ ИЗВЕДЕНИМ РАДОВИМА

Референтни наручилац изведених радова

_____ (назив и адреса)

Лице за контакт: _____

(име, презиме, контакт телефон)

Потврђујемо да је понуђач _____ *[навести назив понуђача]* у периоду од _____ године до _____ године, за наше потребе у целости извео радове на изградњи санацији или адаптацији објекта _____ *[навести врсту објекта]*, бруто грађевинске површине _____ *[навести бруто грађевинску површину објекта]*, у уговореном року и квалитету, на уговорени начин, без примедби

Потврда се издаје ради учешћа наведеног понуђача у поступку јавне набавке Реконструкција постојеће ограде око зграде Архива Војводине, ЈН бр 03/17 и у друге сврхе се не може користити.

Датум

Потпис референтног наручиоца

М.П.

Напомена :

- Образац потврде копирати и доставити за све референтне наручиоце радова из списка референтних наручилаца радова.
- Понуђач који даје нетачне податке у погледу стручних референци, чини прекршај по члану 170. став 1. тачка 3. Закона о јавним набавкама. Давање неистинитих података у понуди је основ за негативну референцу у смислу члана 82. став 1. тачка 3) Закона, а Управи за јавне набавке ће бити достављен доказ негативне референце.

XX ПРОЈЕКТИ И ПЛАНОВИ

0. GLAVNA SVESKA**0.1. NASLOVNA STRANA GLAVNE SVESKE TEHNIČKE DOKUMENTACIJE**

INVESTITOR:	Arhiv Vojvodine, Dunavska 35, Novi Sad
OBJEKAT:	Poslovni objekat, Dunavska 35, Novi Sad Katastarska parcela br.9397 i 9396/2, K.O. Novi Sad I
VRSTA TEHNIČKE DOKUMENTACIJE:	IDP Idejni projekat
ZA GRAĐENJE / IZVOĐENJE RADOVA:	Rekonstrukcije postojeće ograde oko zgrade Arhiva Vojvodine
PROJEKTANT:	Studio D'ART d.o.o., Novi Sad, Cara Dušana 51
ODGOVORNO LICE PROJEKTANTA:	dr Dubravka Đukanović, dipl. inž. arh.

Pečat:



Potpis:

GLAVNI PROJEKTANT:	dr Dubravka Đukanović, dipl. inž. arh.
BROJ LICENCE:	300 0056 03

Lični pečat:



Potpis:

BROJ TEHNIČKE DOKUMENTACIJE/ E- BROJ:	217/16
MESTO I DATUM:	Novi Sad, novembar 2016.

1.1 NASLOVNA STRANA

PROJEKAT ARHITEKTURE

INVESTITOR:	Arhiv Vojvodine, Dunavska 35, Novi Sad
OBJEKAT:	Poslovni objekat, Arhiva Vojvodine, Dunavska 35, Novi Sad Katastarska parcela br.9397 i 9396/2, K.O. Novi Sad I
VRSTA TEHNIČKE DOKUMENTACIJE:	IDP Idejni projekat
NAZIV I OZNAKA DELA PROJEKTA:	1 – PROJEKAT ARHITEKTURE
ZA GRAĐENJE / IZVOĐENJE RADOVA:	Rekonstrukcije postojeće ograde oko zgrade Arhiva Vojvodine
PROJEKTANT:	Studio D'ART d.o.o., Novi Sad, Cara Dušana 51
ODGOVORNO LICE PROJEKTANTA:	dr Dubravka Đukanović, dipl. inž. arh.

Pečat:



Potpis:

ODGOVORNI PROJEKTANT:	dr Dubravka Đukanović, dipl. inž. arh.
BROJ LICENCE:	300 0056 03

Lični pečat:



Potpis:

BROJ TEHNIČKE DOKUMENTACIJE/ E- BROJ:	217/16
MESTO I DATUM:	Novi Sad, novembar 2016.

1.5. TEKSTUALNA DOKUMENTACIJA

1.5.1 TEHNIČKI OPIS ARHITEKTURE

OGRADNI ZID:

INVESTITOR – LOKACIJA – USLOVI

Odlukom Investitora Arhiva Vojvodine, iz Novog Sada, na lokaciji Dunavska 35 u Novom Sadu, na parceli broj 9397 i 9396/2 K.O. Novi Sad I, izrađeno je Idejno rešenja parternog uređenje dvorišta Arhiva Vojvodine.

ISTORIJAT IZGRADNJE

Zgrada u Dunavskoj broj 35 u Novom Sadu je zgrada bivšeg Okružnog zatvora koja je adaptirana za potrebe Arhiva Vojvodine.

Zgrada u kojoj se nalazio Okružni zatvor sagrađena je 1901, a adaptirana je 1988. za potrebe Arhiva kada je arhivska građa iz Sremskih Karlovaca preseljena u Novi Sad. Nova zgrada, svečano je otvorena 27. aprila 1989. godine a arhivska građa koja se nalazila u konacima manastira Beočin preneti je 2000. godine.

Odlukom Vlade Republike Srbije iz 2007, zgrada Kompleks Muzeja i Arhiva Vojvodine u Novom Sadu proglašena je spomenikom kulture (Odluka o utvrđivanju za spomenik kulture – 05 broj 633-1551/2007 od 22. marta 2007. godine „Sl. glasnik Republike Srbije“ br. 30/2007).

Kompleks Muzeja i Arhiva Vojvodine u Novom Sadu nalazi se na teritoriji Grada Novog Sada, u Novom Sadu, Ulica Dunavska broj 35, u državnoj svojini, na katastarskim parcelama br. 9396/1 i 9396/2, a dvorište Arhiva obuhvata i parcelu 9397, KO Novi Sad I. Spomenik kulture čine zgrade Muzeja i Arhiva Vojvodine, prvobitno zgrade sudske palate i sudskog zatvora.

Zgrada Arhiva Vojvodine, u državnoj svojini, na katastarskoj parceli broj 9396/2, KO Novi Sad I, ranije sudski zatvor, podignuta je istovremeno kada i zgrada Suda. Zatvorski deo je 1986. godine adaptiran za Arhiv Vojvodine, po projektu arhitekta Đorđa Grbića. Objekat je nepravilne osnove sa tri krila na različitim stranama, prostran, sa visokim parterom i dva sprata. Fasade su jednostavne sa nizom dvokrilnih otvora podeljenih šprosnama. Uglovi objekta su urađeni u imitaciji kamenih kvadara. Pri vrhu je širok profilisani venac. Krovna konstrukcija je složena, pokrivena novim biber crepom. Veliki dvorišni prostor je ograđen visokom zidanom ogradom i obuhvata deo parcele 9396/2 i celu katastarsku parcelu broj 9397, K.O. Novi Sad I koja čini zaštićenu okolinu spomenika kulture.

Spomenik kulture poseduje kulturno-istorijske i arhitektonske vrednosti. Kompleks zgrada podignutih kao Okružni sud i zatvor na prelazu iz 19. u 20. vek, danas sedište značajnih institucija Muzeja i Arhiva Vojvodine, svrstava se u red prvih i najreprezentativnijih istorijskih građevina javne namene u Novom Sadu koje su i danas dominantne u gradskom prostoru.

POSTOJEĆE STANJE

Na parceli broj 9397 i 9396/2 K.O. Novi Sad I, sa sverne strane Arhiva Vojvodine, duž regulacione linije parcela a prema ulici Žarka Vasiljevića na zapadu, ulici Miloša Bajića na severu i zoni parka na zapadu, odnosno katastarskoj parceli broj 9377, locirana je ograda, predmet rekonstrukcije.

Veći deo ograde u dužini od oko 150 m je stariji i u formi je visokog punog ogradnog zidanog zida od opeke visine 3,50 m ka ulici. U dužini od oko 15 m je niža ograda visine 2,34 m sa ulaznom kapijom i sa dva, u odnosu na kapiju, simetrično locirana zidana krila manje visine sa ispunom od kovanog gvožđa.

Ulazna partija je naknadno modifikovana i čine je ulazna dvokrilna kapija od kovanog gvožđa i metalnih profila i flahova sa po dva krila sa obe strane ulazne kapije. Zidarska širina otvora kapije je 2,27 m, a čišta širina prolaza 2,11 m. Bočna zidana krila su definisana ivičnim stubovima. Visina ivičnih stubova je 2,34 m, a središnji deo koji je niži i čija visina iznosi 1,40 m popunjen je ispunom od metalnih delova i flahova i elemenata od kovanog gvožđa. Širina ogradnog zida ovog, nižeg dela ograde je 53 cm zajedno sa malterskim slojem. Zid je malterisan sa obe strane produžnim malterom i završno bojen u jednom tonu. Horizontalne i kose površine ogradnog zida opšivene su pocinkovanim limom. Kapija i ispuna od kovanog gvožđa su bojene.

Stariji, originalni deo zida iz vremena nastanka objekta, nastavlja se u produžetku gore navedene ograde. Ogradni zid je zidan od opeke, visine sa ulične strane oko 3,50 m a sa dvorišne oko 4,50 m. Ukupna dužina ovog tipa ograde je oko 150 m. Širina ogradnog zida je oko 47 cm sa proširenjem od 6 cm u podnožju zida a prema dvorištu. Okapnica je izvedena postavljanjem tri tipska opekarska elementa koji su širi u odnosu na zid za po 5 cm. Zid je malterisan i bojen, ali je usled dejstva atmosferskih padavin i kapilarne vlage, kao i vremešnosti, malterski sloj vremenom dotrajao i sa dobre površine objekata otpao.

Ogradni zid je mašinski presečen početkom 2017.godine i postavljena je naknadna horizontalna hidroizolacija. Naknadna horizontalna hidroizolacija je postavljena na oko 10 cm u odnosu na kotu trotoara. Ulazni deo ogradnog zida, levo i desno krilo nisu masinski presečeni.

Dvorište je organizovano na dva nivoa – gornji «ulazni plato» je u nivou trotora okolnih ulica, dok je donji «zeleni plato» niži za oko 1,00 m. Pristupna staza, koja vodi od ulaza na parcelu do ulaza u objekat, kao i obodne staze oko objekta, staza koja vodi ka nižem «zelenom platou» i zadnje ekonomsko dvorište su popločani. Ostali deo parcele je zatravljen i oplemenjen sa desetak stabala zimzelenog drveća. Razila u nivou terena je rešena jednostavnim zatravljenim kosim škarpama.

NOVOPROJEKTOVANO STANJE:

Projektom je predviđena kompletna rekonstrukcija ogradnog zida na celoj dužini trase. Tretman rekonstrukcije ogradnih zidova Arhiva Vojvodine obuhvata grupe građevinsko-zanatskih radova sa ciljem preoblikovanja ogradnih zidova i njihove rekonstrukcije u cilju ispunjavanja osnovne funkcije – fizičke barijere i postizanja gradivnih kvaliteta same ograde i nije predmet ovog projekta.

Rekonstrukcija se izvodi na osnovu tehničkog i fotodokumentovanja postojećeg stanja, geodetskih podloga i analiza konstruktivnog sklopa zatečenog stanja (u prilogu projektne dokumentacije nalazi se Mišljenje sa aspekta statike, stabilnosti i konstruktivne celovitosti izrađeno od strane dipl. inž. građ. – odgovornog projektanta konstrukcije)

- Postojeća ulazna zona sa dvokrilnom kapijom se zbog uslova protivpožarne zaštite proširuje sa 2,77 m na 3,38 m građevinske širine, čime se ostvaruje svetla širina otvora od 3,00 m. Nakon demontaže i radioničkih radova na adaptacija

krila novoprojektovanoj širini, sanacije i restauracije te tretiranjem do završne obrade svih površina, ista se montiraju na ulaznu poziciju.

- Zbog navedenih radova na proširivanju ulazne zone na parcelu Arhiva Vojvodine, neophodno je i zidana simetrično postavljena krila modifikovati, rušenjem, odnosno preziđivanjem zatečene forme ivičnog stuba koja se translatorno pomera na levu, odnosno desnu stranu u odnosu na ulaznu kapiju. Na ovaj način ulazna zona zadržava svoju pređašnju arhitektonsku formu s tom razlikom što su polja sa ispunom skraćene dužine.
- Stariji i viši deo ogradnog zida u dužini od oko 150 m se rekonstruiše demontažom fazonskih opekarskih okapnica i rušenjem gornje zone zida u visini od oko 1,20 m kako bi se postigla ista visina na celoj dužini ograde od 2,30 m, što je zatečena visina ulazne partije.
- Na većoj dužini trase, prema ulicama Žarka Vasiljevića i Miloša Bajića kao i delom prema zoni parka, ponoviće se približna dužina i arhitektonska forma bočnih rastera kod ulazne kapije (stub – polje – stub) a u zavisnosti od ukupne dužine postojećih ogradnih zidova. Dužinom trase izradiće se i ispuna od metalnih profila, flahova i kovanog gvožđa u svemu prema postojećoj ispuni kod ulazne zone.
- Ogradni zid prema parku je na delu trase u dužini od oko 30 m od objekta Arhiva projektovan kao pun zid sa visinom koja varira, od 2,30 m do 3,28 m imajući u vidu da ovaj deo ogradnog zida ograđuje ekonomsko dvorište Arhiva.
- Zona temeljenja se zadržava, a rekonstruisani zidovi se ne tretiraju dodatnim ojačanjima, imajući u vidu da su postojeći zidovi od opeke zidani masivno, širine 50 cm, sa zatečenom visinom od 3,5 m, odnosno do 4,5 m prema dvorištu od kote terena; intervencijama na rekonstrukciji, visina zida se smanjuje na visinu od 2,30 m, odnosno na jednom manjem delu na 3,28 m, dok se širina od 50 cm zadržava. U prilog njegove stabilnosti ide i činjenica da prilikom analiza konstruktivnog sklopa zatečenog stanja nisu uočene deformacije istog u vidu izlaska iz vertikalne ose, pukotine i sl.
- Nakon demontaže okapnica i rušenja zida na visinu od 2,30m, odnosno 3,28 m, sa svih zidnih površina se obija malterski sloj sa čišćenjem fuga do dubine od 2 cm i lica opeke od postojećeg maltera i sa otprašivanjem spojnica. Isti tretman se ponavlja i na postojećoj ulaznoj partiji ogradnog zida.
- Projektom je predviđeno da se površine ogradnog zida **iznad linije mašinskog presecanja zidova**, malterišu upotrebom produžnog maltera koji se nanosi u dva sloja a spravlja se sa odležalim gašenim krečom.
- U zoni **ispod linije mašinskog presecanja zidova** i celom visinom zidane ograde ulazne partije (koja nije mašinski presečena), projektom je predviđena primena sistema sanacionih maltera proizvođača Rofix ili ekvivalentnih sanacionih maltera drugih proizvođača, na sledeći način:

Vertikalne površine –

Tamo gde je kontaktna podloga zida i tla čvrsta (popločanje, asfalt i sl.):

U zoni podnožja zidova (ispod naknadno postavljene horizontalne hidroizolacije) nakon uklanjanja starog maltera aplicira se hidroizolaciona masa Rofix 636 u obliku slova „L“, tačnije 10 cm uz zid i po podlozi u debljini u kojoj se u sledećem

koraku nanosi paropropusni malter Rofix 650 (granulacije 0-1,5mm, d=2-4 cm) a na prethodno naneti sanir špric malter Rofix 671;

Nakon nanošenja sanir špric maltera R671, nanosi se maltera R650 a preko njega u visini od 10 cm od kote terena nanosi se ponovo hidroizolacioni malter R636. Kao završni sloj postavlja se R341 (granulacije 0-1 mm,) radi dobijanja fine strukture malterisanog zida. Primena finog maltera R341 je opciona varijanta.

Tamo gde je zid u kontaktu sa terenom (zemlja), u podnožje zida (ispod naknadno postavljene horizontalne hidroizolacije) se nanosi hidroizolaciona masa R635 u visini od 10 cm od kote terena na gore i 50 cm na zid od kote terena na dole. Na tako pripremljen zid aplicira se sanir špric malter R671 pa paropropusni malter R650 u potrebnom broju slojeva. Kao završni sloj postavlja se R341 (granulacije 0-1 mm,) radi dobijanja fine strukture malterisanog zida. Primena finog maltera R341 je opciona varijanta.

Horizontalne površine –


Nakon formiranja potrebne visine ogradnog zida, na horizontalnim površinama zidova i stubova i na kosim površinama zidova, izraditi armirano betonske okapnice – poklopne ploče sa padovima na dve strane. Pad je min.5%, od sredine prema bočnim ivicama na zidovima.

Sve na ovaj način obrađene površine zidova završno se boje samoperivim, apropropusnim, otpornim na vodu, alge i gljive bojama za spoljašnju upotrebu, u dva premaza a prema uputstvu proizvođača. Predviđena je bela StoLotusanColor boja.

- Projektom je predviđena dodatna zaštita zidova u zoni gde su isti u direktnom kontaktu sa zemljom nasipanjem tampon sloja šljunka. Iskopane uske rovove za aplikaciju hidroizolacionog maltera zatvoriti nasipanjem šljunka. Na taj način će se obezbediti površinska drenaža zidova i izbeći direktan kontakt sa zemljom u najosetljivijem delu ovakvih objekata – podnožju.
- Svi metalni delovi ispunje ogradnih zidova izrađuju se u svemu prema postojećim ispunama, od metalnih profila, flahova i elemenata od kovanog gvožđa. Elementi se ankeruju u masu zida, tretiraju zaštitnim premazima i završno boje u mat tonu koji odredi projektant.
- U ogradnom zidu u zoni stubova po vertikali je potrebno izraditi šliceve sa spoljne strane obgrade i «tačkasta» ležišta sa unutrašnje strane ograde za postavljanje svetlećih tela radi dekorativnog osvetljenja iste.

Novi Sad,
novembar 2016. godine

sastavila:

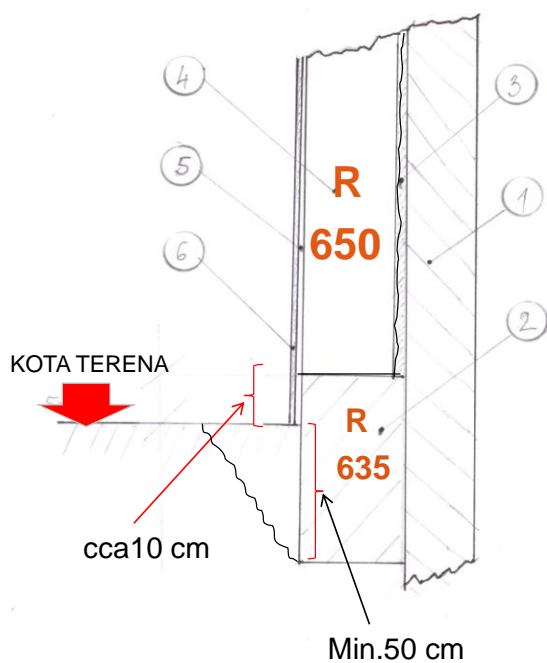

dr Dubravka Đukanović, dipl. inž. arh.



PODNOŽJE ZIDA U KONTAKTU SA TERENOM
KOJI UPIJA VODU

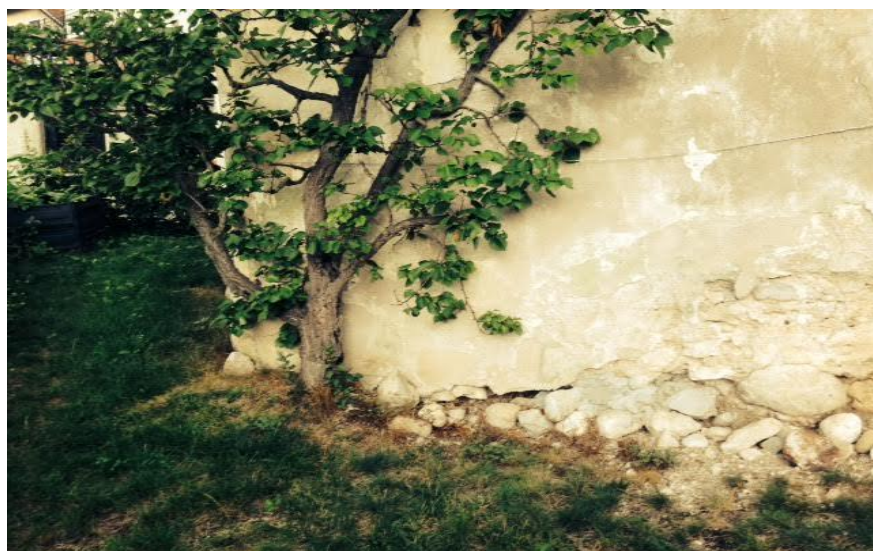
DETALJ RJEŠENJA ZA VLAGU U SOKLU – R 650

Varijanta B



- 1 – zid (opeka, kamen)
- 2 - **Röfix 635** (hidroizolacija)
- 3 - Röfix 671 (Sanir špric)
- 4 - **Röfix 650**
- 5 - Röfix 341 (opcija)
- 6 - Röfix PE 225 Reno 1 K

RÖFIX[®]
Bauen mit System





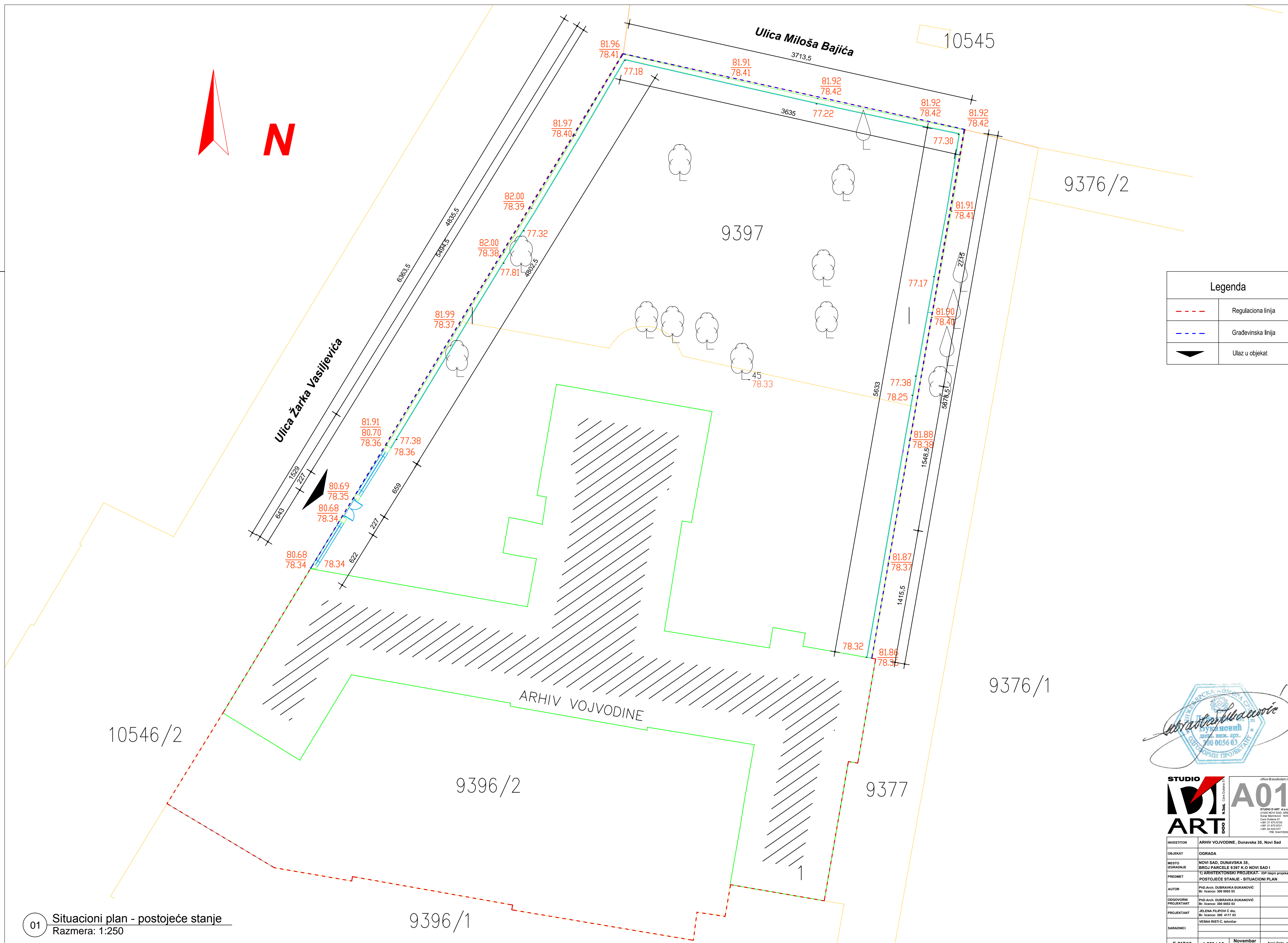
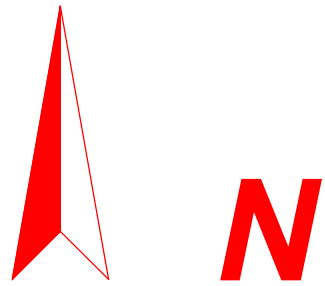
Sanacija zida koji je u kontaktu sa trotoarom

1. zid (cigla, kamen)
2. RÖFIX 636 (hidroizolacija)
3. RÖFIX 671 (Sanir špric)
4. RÖFIX 650
(bela, 0-1,5mm, d=2-4 cm)
5. RÖFIX 341 (opcija-0,8 mm)
6. RÖFIX PE 225 Reno 1 K
7. kota asfalta (betona)



cca 10 cm Röfix 636

1.6 GRAFIČKA DOKUMENTACIJA



Legenda	
	Regulaciona linija
	Gradevinska linija
	Ulaz u objekat

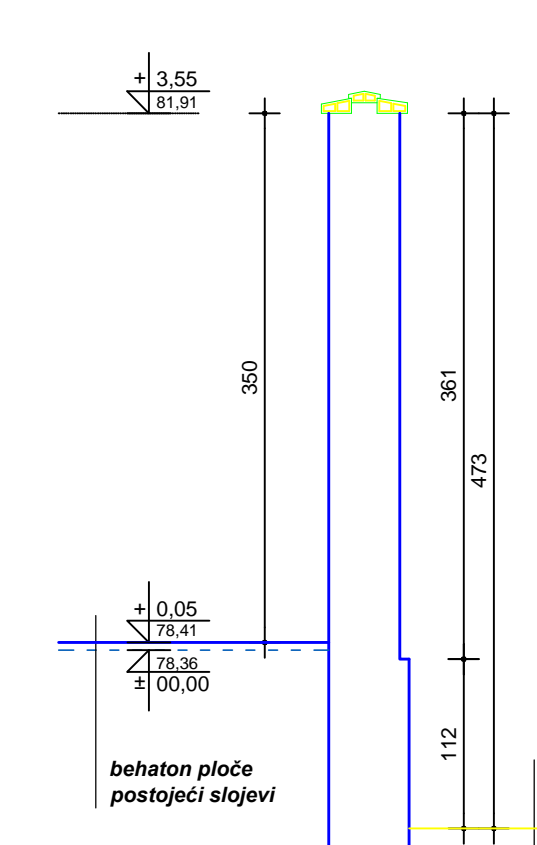


STUDIO ART A01
 office @studiodart.rs
 STUDIO ART d.o.o.
 23000 Novi Sad, 0808
 Bulevar Oslobođenja 118
 Novi Sad, 21000
 +381 21 673 020
 +381 21 673 021
 +381 63 532 977
 PIB: 104472585

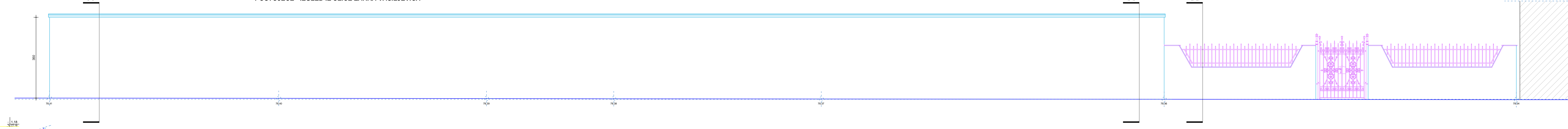
01 Situacioni plan - postojeće stanje
 Razmera: 1:250

INVESTITOR	ARHIV VOJVODINE, Dunavska 35, Novi Sad
OBJEKAT	OGRADA
MESTO I OGRADNJE	NOVI SAD, DUNAVSKA 35, BROJ PARCELE 9397 K.O. NOVI SAD I
PREDMET	1) ARHITEKTONSKI PROJEKAT - IOP i tajni projekat POSTOJEĆE STANJE - SITUACIONI PLAN
AUTOR	PROF. DR. DUBRAVKA ĐUKANOVIĆ Br. licence: 300 9053 03
ODGOVORNI PROJEKTANT	PROF. DR. DUBRAVKA ĐUKANOVIĆ Br. licence: 300 9053 03
PROJEKTANT	JELENA FILIPOVIĆ d. o.o. Br. licence: 300 4117 03 VEŠNA RISTIĆ, tehničar
SARADNICI	
E-217/16	1:250 / A2 Novembar 2016. broj lista 01

PRESEK c-c

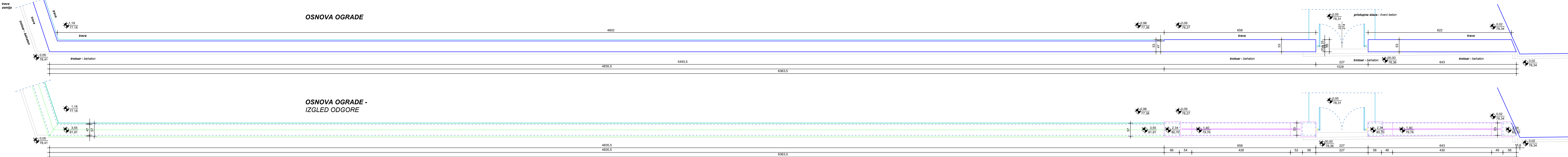


POSTOJEĆE - IZGLAD IZ ULICE ŽARKA VASILJEVIĆA

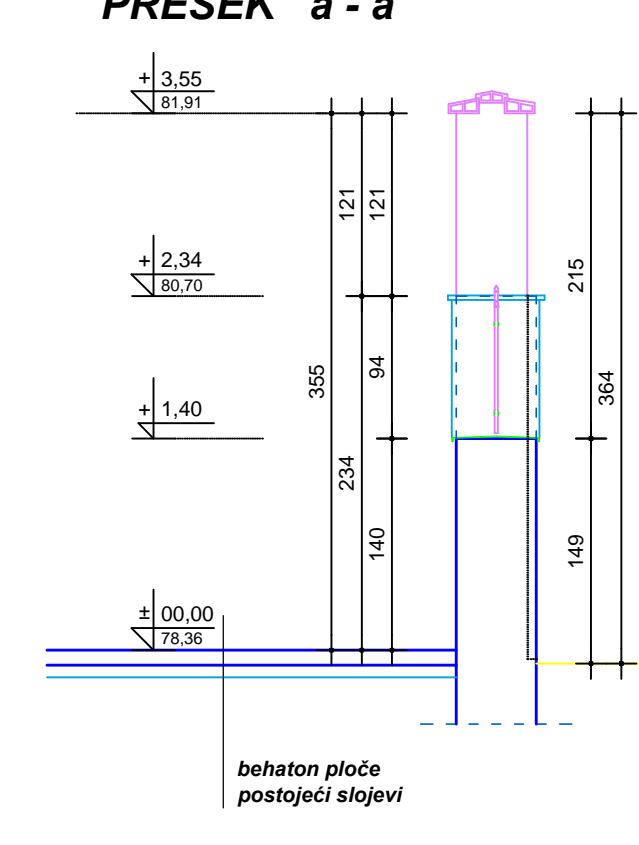


OSNOVA OGRADE

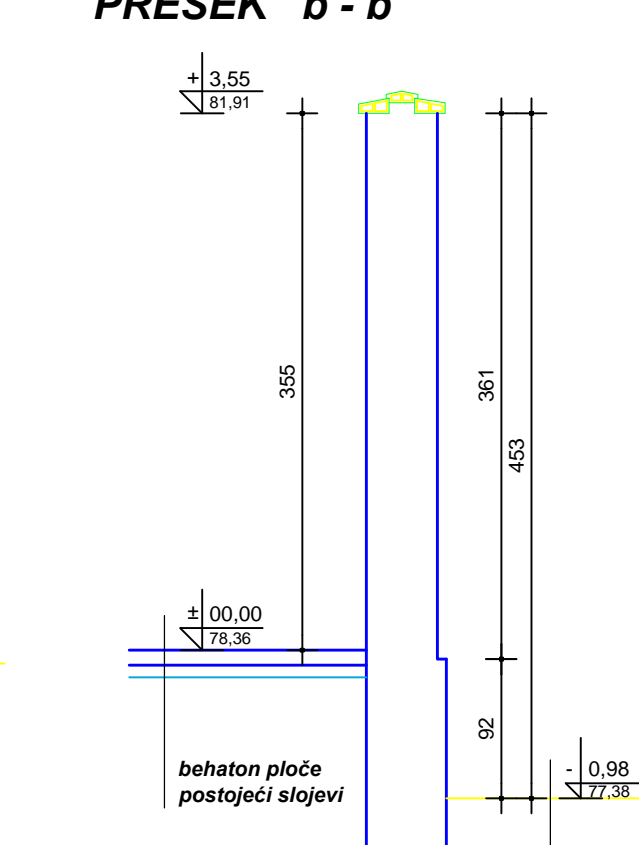
OSNOVA OGRADE - IZGLAD ODGORE



PRESEK a-a



PRESEK b-b



02 Osnova, preseki i izgled - postojeće stanje
Razmera: 1:50

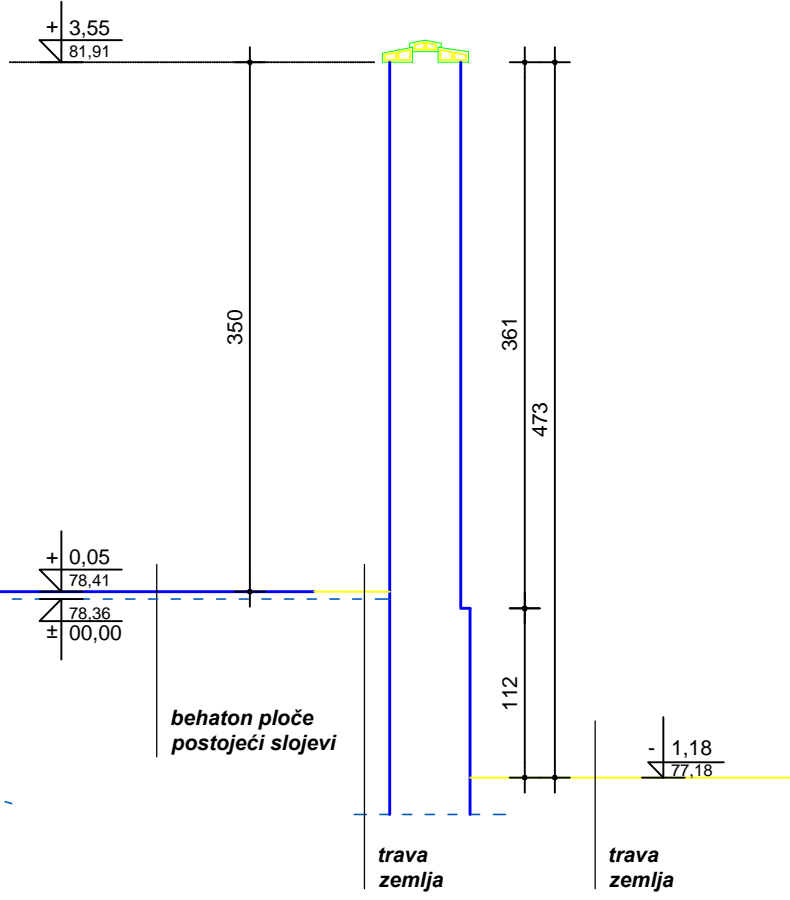
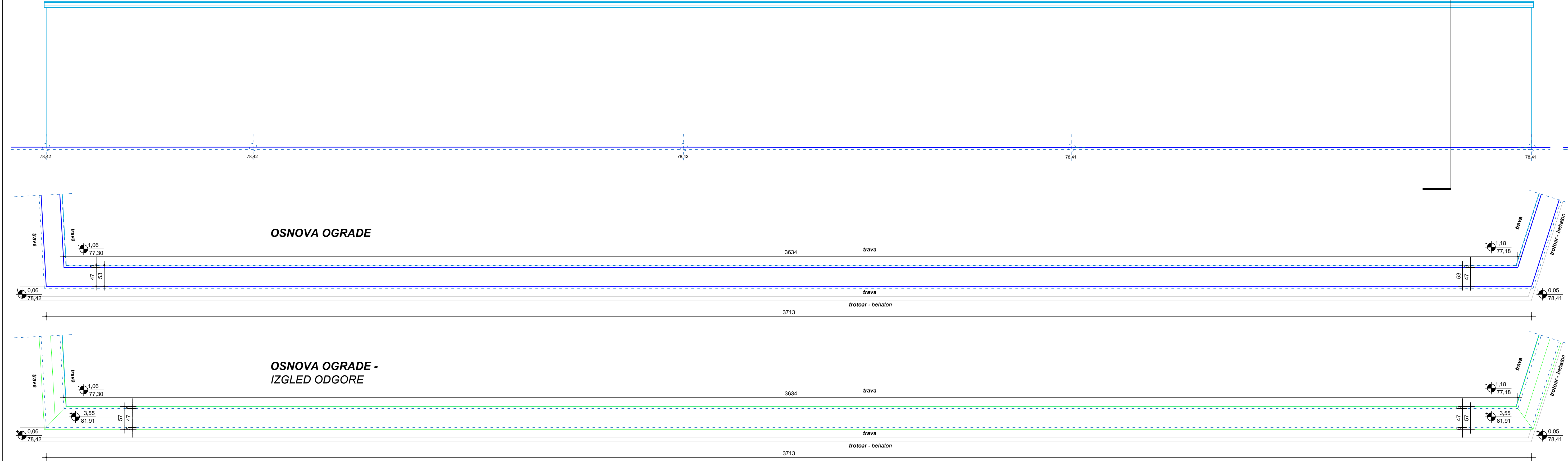


STUDIO ART		A02	
INVESTITOR	ARHIV VOJVODINE, Dunavska 38, Novi Sad	AUTOR	DR. OLBANKA BOKANOVIC
OBJEKAT	OGRAĐA	PROJEKTANT	DR. OLBANKA BOKANOVIC
MESTO IGRANIŠTE	NOVI SAD, DUNAVSKA 38, BRČKO PLOŠE I SEPT. 1992. I O. NOVI SAD I	PROJEKTOVANJE	DR. OLBANKA BOKANOVIC
POSREDOVANJE	POSREDOVANJE	PROJEKTOVANJE	DR. OLBANKA BOKANOVIC
PROJEKTOVANJE	PROJEKTOVANJE	PROJEKTOVANJE	DR. OLBANKA BOKANOVIC
PROJEKTOVANJE	PROJEKTOVANJE	PROJEKTOVANJE	DR. OLBANKA BOKANOVIC
SARADNICI	VERNA KETIC, saradnik	SARADNICI	VERNA KETIC, saradnik
E: 21716	T: 16604	F: 16604	BR. LISTA: 02

IZGLED IZ ULICE MILOŠA BAJIĆA

d-d

PRESEK d - d

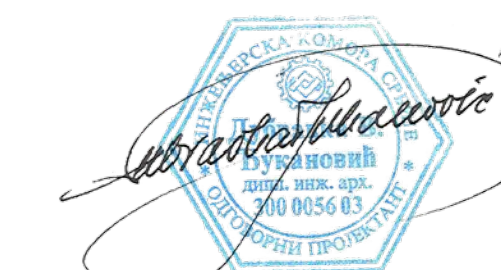
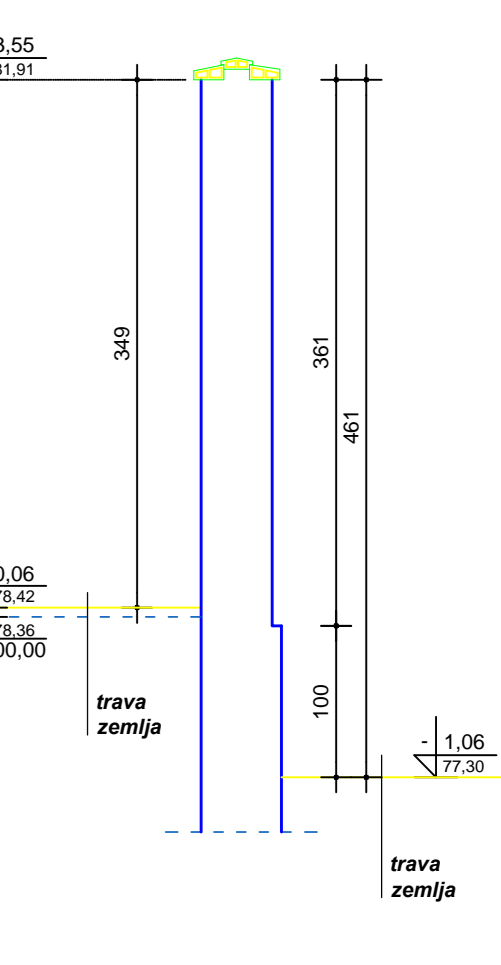
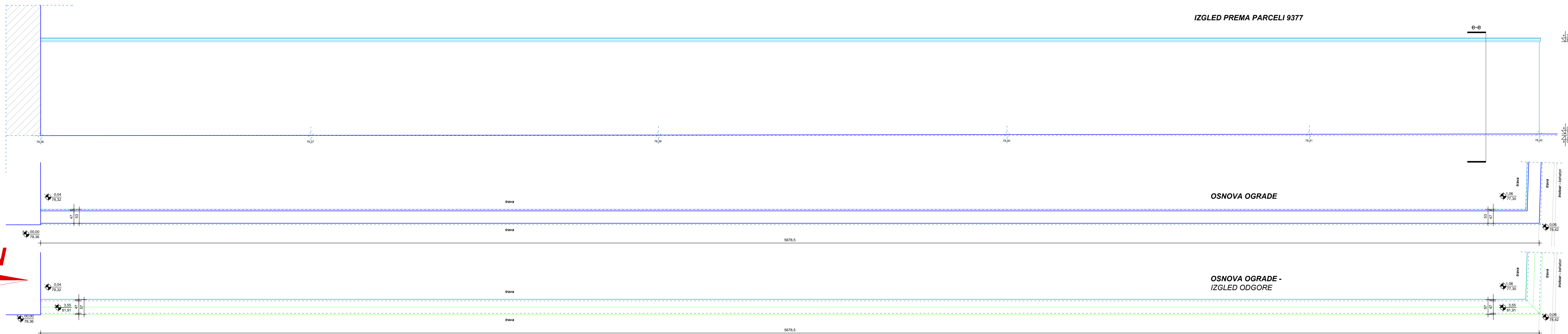


STUDIO ART A03	
STUDIO D ART d.o.o. 21000 NOVI SAD, SRB Bulevar Oslobođenja 168 Carin Duleva 11 +381 21 873 8723 +381 21 873 8723 +381 81 523 517 PIB 10474555	
INVESTITOR	ARHIV VOJVODINE, Dunavska 36, Novi Sad
OBJEKAT	OGRADA
MESTO IZGRADNJE	NOVI SAD, DUNAVSKA 36, BROJ PARCELE 9397 I 9396/2 K O NOVI SAD I
PREDMET	1) ARHITEKTONSKI PROJEKAT - IZ OŠTRENJE PROJEKTA POSTOJEĆE STANJE-OSNOVA,PRESEK,IZGLED
AUTOR	DR DUBRAVKA ĐUKANOVIĆ dia Bf. licenca: 300 0053 03
ODGOVORNI PROJEKTANT	DR DUBRAVKA ĐUKANOVIĆ dia Bf. licenca: 300 0053 03
PROJEKTANT	JELENA FILIPOVIĆ dia Bf. licenca: 300 4117 03
SARADNICI	VEBNA RISTIĆ, tehničar
E-217/16	1:100/A4 prod. Novembar 2016. RR. LIST A 03

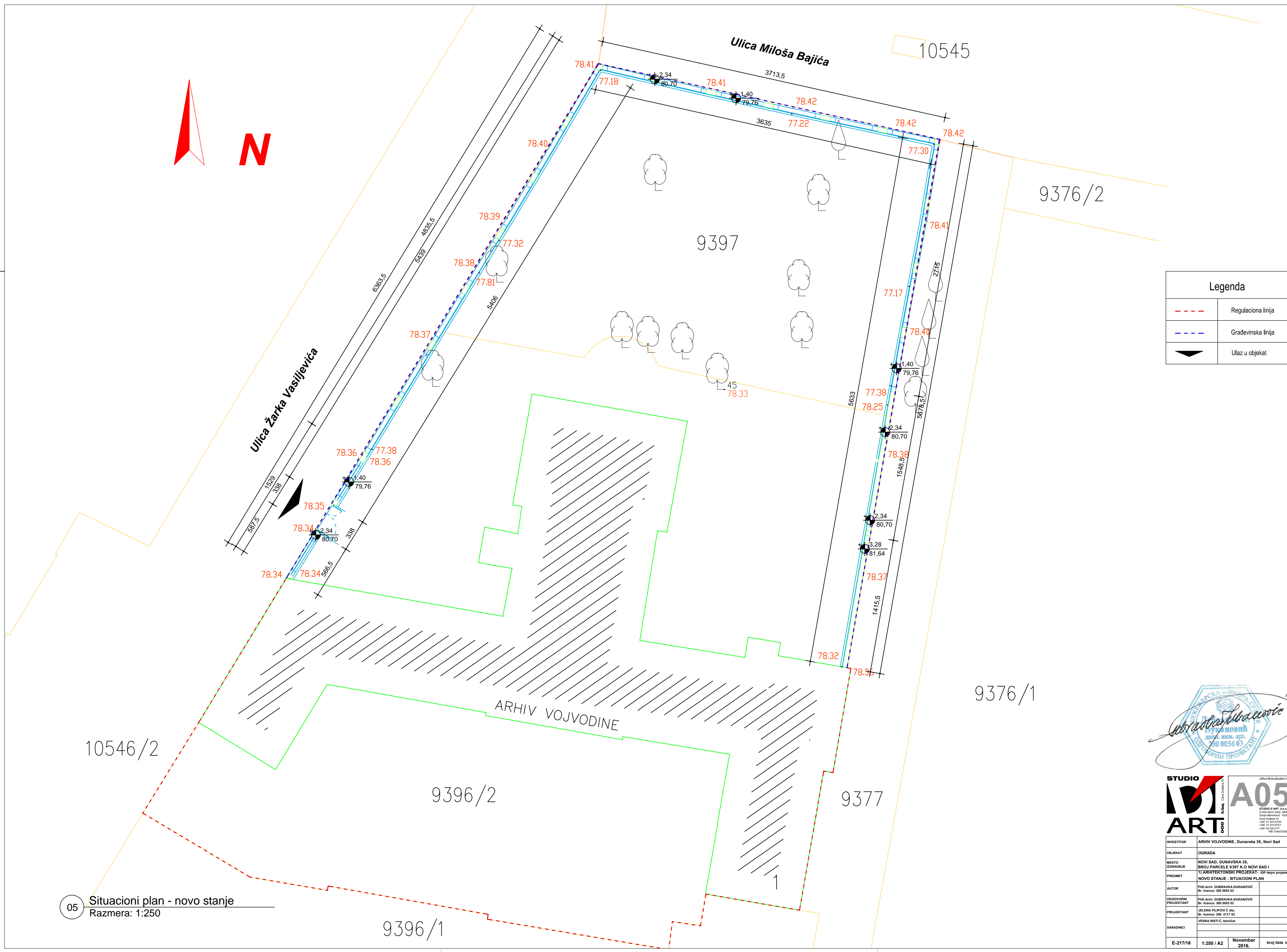
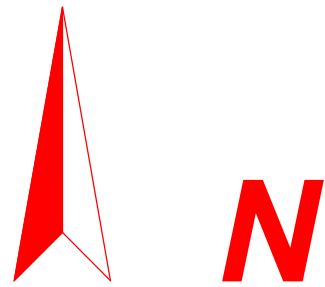
03 Osnova, preseci i izgled - postojeće stanje
Razmera: 1:50

IZGLED PREMA PARCELI 9377

PRESEK e-e



STUDIO ART A04	
INVESTITOR	ARHIV VOJVODINE, Dunavska 35, Novi Sad
OBJEKAT	OSRADA
MESTO IZGRADNJE	NOVI SAD, DUNAVSKA 35, BROI PARCELE 9377 I 9396/2 K.O. NOVI SAD I
PREDMET	POSTOJEĆE STANJE OSNOVA, PRESEK, IZGLED
AUTOR	DR. DUBRAVKA ĐUKANOVIĆ, arh. inženjer, 300 8053 03
ODGOVORNI PROJEKTANT	DR. DUBRAVKA ĐUKANOVIĆ, arh. inženjer, 300 8053 03
PROJEKTANT	JELIČKA FILIPOVIĆ, arh. inženjer, 300 8113 03
SARADNICI	VEJNA BEGIĆ, inženjer
E-21716	1:100/AA, projekt, 2016. 11. I. LISTA 04



Legenda	
	Regulaciona linija
	Gradevinska linija
	Ulaz u objekat

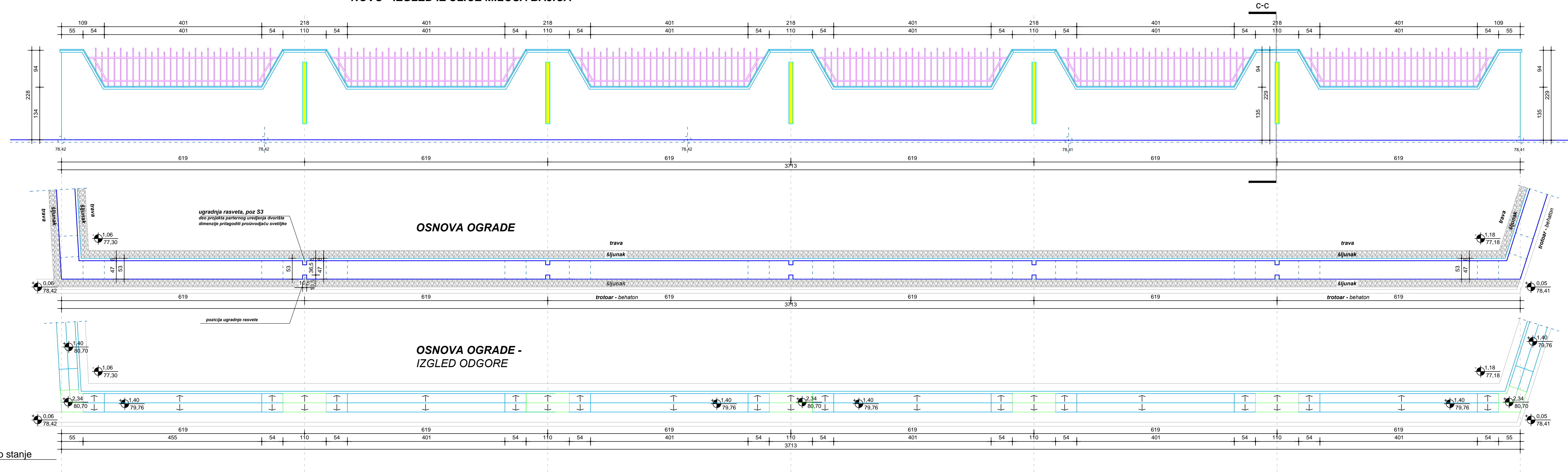
05 Situacioni plan - novo stanje
Razmera: 1:250



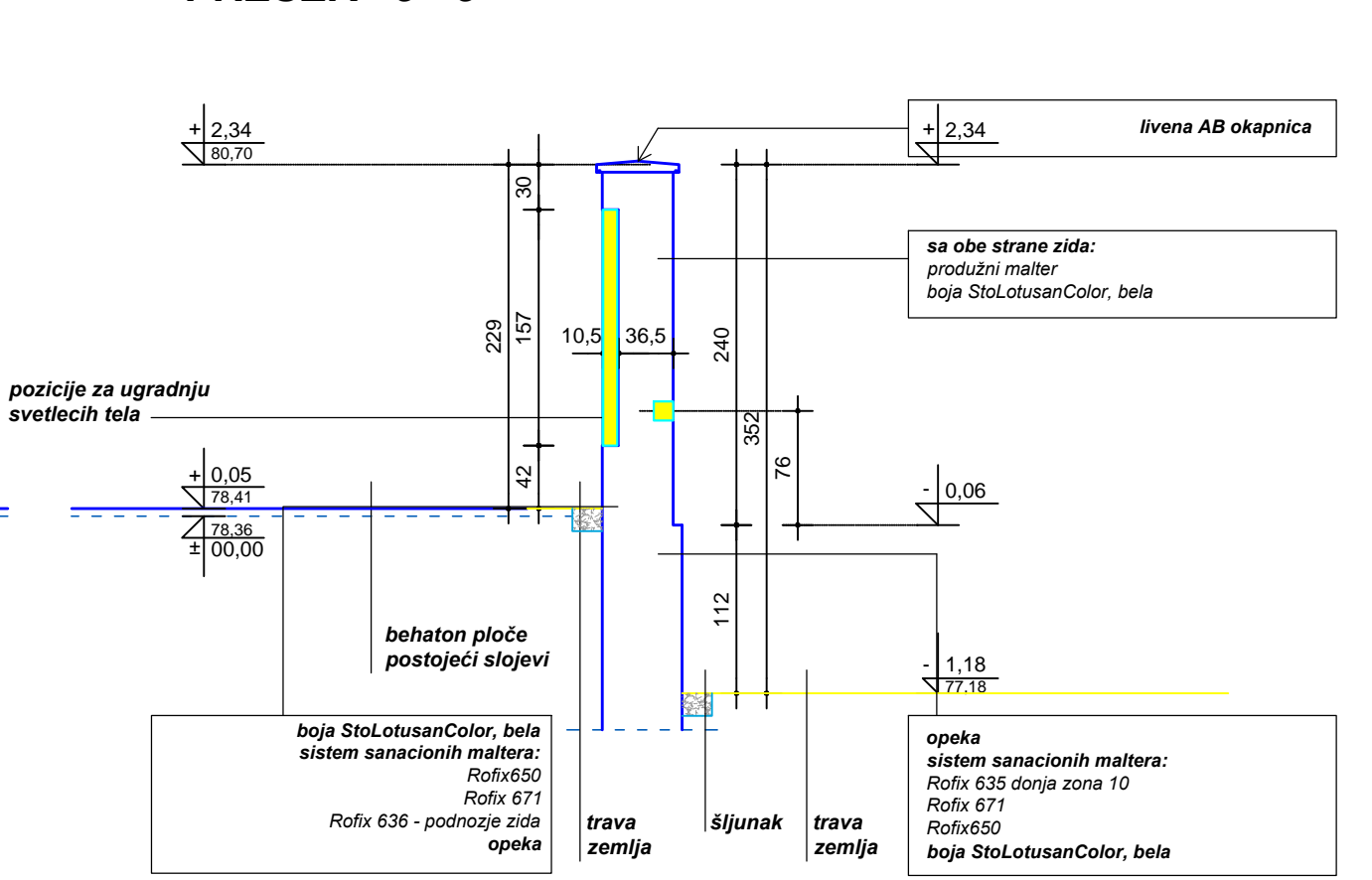
STUDIO ART A05
office @studiodart.rs
STUDIO ART d.o.o.
21000 Novi Sad, 018
Bulevar Oslobođenja 118
Cala Dunavska 01
+381 21 671 020
+381 21 671 021
+381 68 532 977
PB 10447595

INVESTITOR	ARHIV VOJVODINE, Dunavska 35, Novi Sad
OBJEKAT	OGRADA
MESTO I OGRADNJE	NOVI SAD, DUNAVSKA 35
PREDMET	BROJ PARCELE 9397 K.O. NOVI SAD I 1) ARHITEKTONSKI PROJEKAT - Isp. izjavi projekat NOVO STANJE - SITUACIONI PLAN
AUTOR	PROJ. ARH. DUBRAVKA ĐUKANOVIĆ Br. licence: 300 9053 03
ODGOVORNI PROJEKTANT	PROJ. ARH. DUBRAVKA ĐUKANOVIĆ Br. licence: 300 9053 03
PROJEKTANT	JELENA FILIPOVIĆ d.o.o. Br. licence: 300 4117 03
SARADNICI	VEŠNA RISTIĆ, tehničar
E-21716	1:250 / A2 Novembar 2016.

NOVO - IZGLLED IZ ULICE MILOŠA BAJIĆA



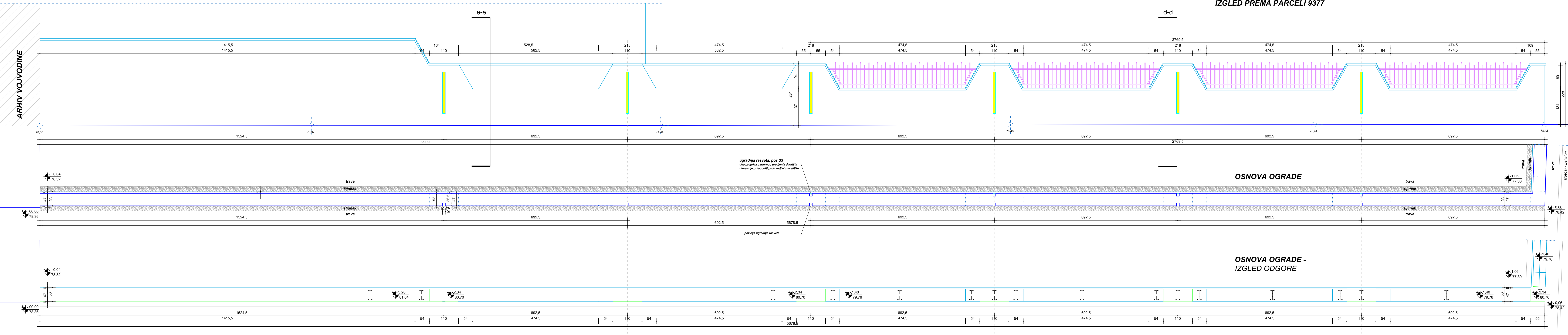
PRESEK c - c



INVESTITOR	ARHIV VOJVODINE, Dunavska 35, Novi Sad
OBJEKAT	OSGRADA
MESTO IZGRADNJE	NOVI SAD, DUNAVSKA 35, BROI PARCELE 9397 I 9396/2, K.O. NOVI SAD I
PREMET	1) ARHITEKTONSKI PROJEKAT - NOVO STANJE OSNOVA, PRESEK IZGLLED
AUTOR	DR. DUBRAVKA ĐUKANOVIĆ dr. inž. arh. 200 8603 03
ODGOVORNI PROJEKTANT	DR. DUBRAVKA ĐUKANOVIĆ dr. inž. arh. 200 8603 03
PROJEKTANT	JELINA FILIPOVIĆ dr. inž. arh. 200 4117 03
SARADNICI	VEDNA RISTIĆ, tehničar
E-21716	1:100/44 prod. 2016. 11. 2016. BR. LISTA 97

NAPOMENA:
Sve dimenzije proveriti na licu mesta.
Na pozicijama ugradnje svetlosnih tela dekorativne rasvete u ogradni zid, korigovati potreban prostor za ugradnju istih u zavisnosti od proizvođača rasvete.

07 Osnova, preseki i izgled - novo stanje
Razmera: 1:50

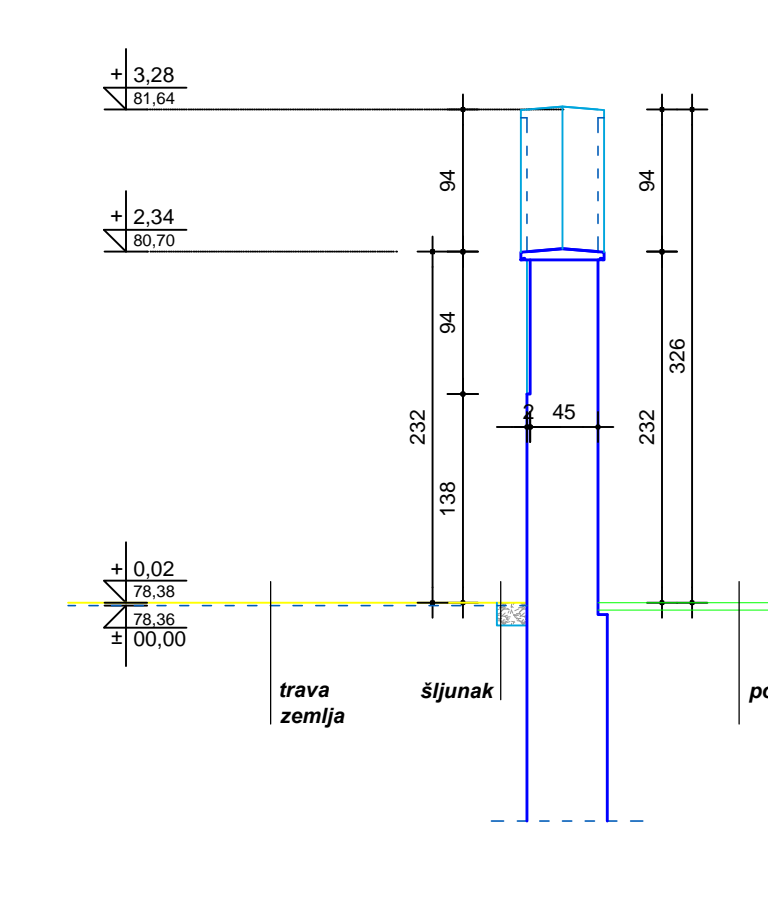


IZGLED PREMA PARCELI 9377

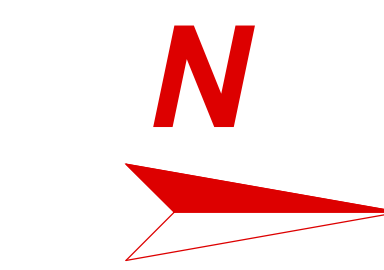
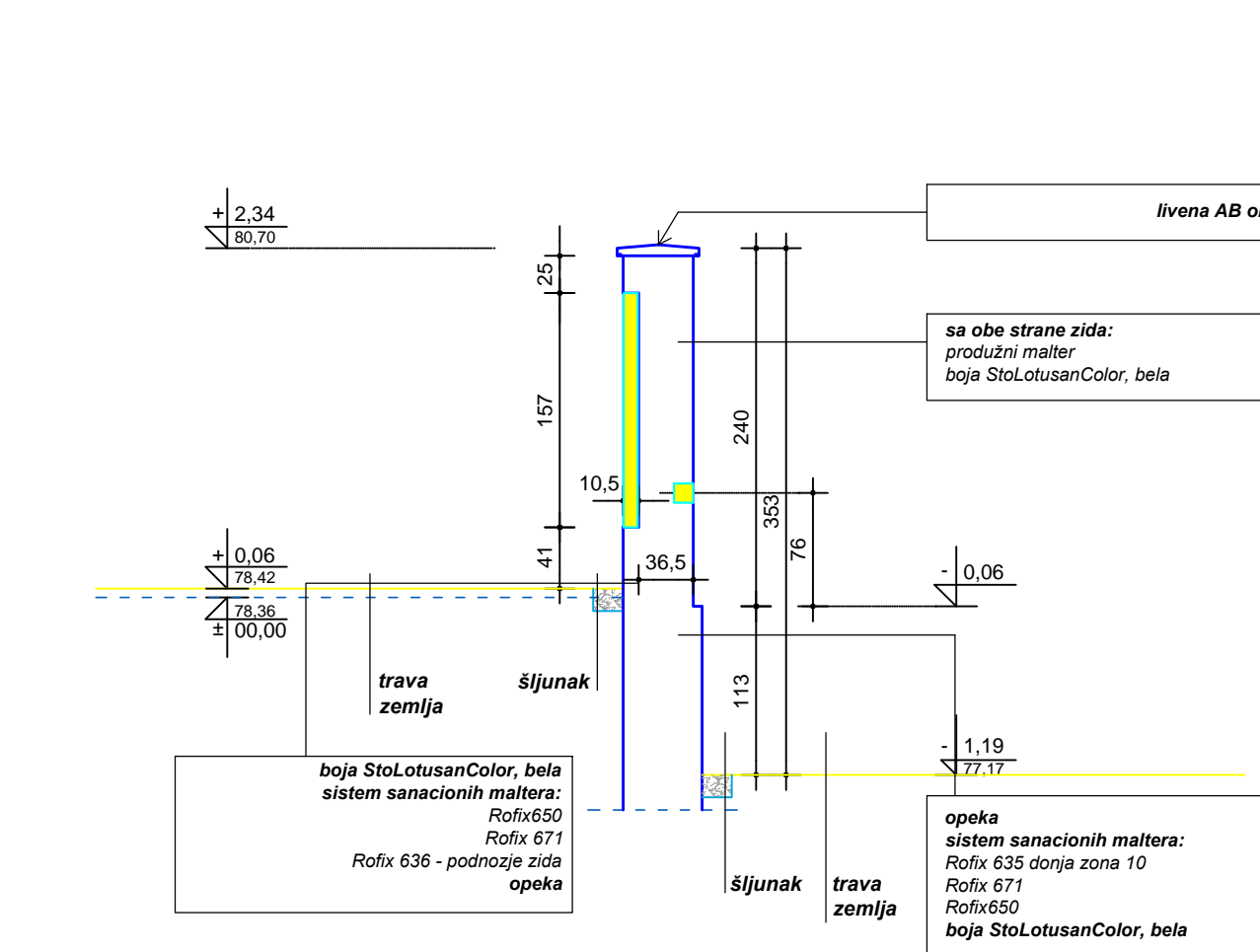
OSNOVA OGRADE

OSNOVA OGRADE - IZGLED OD GORE

PRESEK e - e



PRESEK d - d



08 Osnova, presecki i izgled - novo stanje
 Razmera: 1:50

ugradnja rasveta, poz S3
 oko projekta partnerskog umjetnijske oronitarske
 dimenzija prilagoditi proizvođaču svetiljke

pozicija ugradnje rasvete

NAPOMENA:
 Sve dimenzije proveriti na licu mesta.
 Na pozicijskim ugradnjim svetlosnih tela dekorativne rasvete u ogradnji izid, korigovati potreban prostor za ugradnju istih u zavisnosti od proizvođača rasvete.



INVESTITOR	ARHIV VOJVODINE, Osnovna 35, Novi Sad
OBJEKT	OGRAĐA
MESTO ODRADJE	NOVI SAD, DUNAVSKA 35, (BIV. PARCELA 1097/1098 I & O NOVI SAD I)
PROJEKTANT	STUDIO ART, ARHITEKTORSKI PROJEKTANT
AUTOR	DR. OGNJENA BUKARICIC DR. IN. VERA BEBEC
ODGOVORNI PROJEKTANT	DR. OGNJENA BUKARICIC DR. IN. VERA BEBEC
PROJEKTANT	STUDIO ART, ARHITEKTORSKI PROJEKTANT
SARADNICI	VERA BEBEC, INZ. IN. VERA BEBEC, INZ. IN.
E-27716	1:1000A4.pdf, 2016. NOVEMBER 2016. BK, LRYLA 08

1.7 FOTODOKUMENTACIJA



2.1 NASLOVNA STRANA

PROJEKAT KONSTRUKCIJE

INVESTITOR:	Arhiv Vojvodine, Dunavska 35, Novi Sad
OBJEKAT:	Poslovni objekat, Arhiva Vojvodine, Dunavska 35, Novi Sad Katastarska parcela br.9397 i 9396/2, K.O. Novi Sad I
VRSTA TEHNIČKE DOKUMENTACIJE:	IDP Idejni projekat
NAZIV I OZNAKA DELA PROJEKTA:	2 – PROJEKAT KONSTRUKCIJE
ZA GRAĐENJE / IZVOĐENJE RADOVA:	Rekonstrukcije postojeće ograde oko zgrade Arhiva Vojvodine
PROJEKTANT:	Studio D'ART d.o.o., Novi Sad, Cara Dušana 51

Pečat:



Potpis:

ODGOVORNI PROJEKTANT:	Čaba Majoroš dipl.ing. građ.
BROJ LICENCE:	311 F355 07

Lični pečat:



Potpis:

BROJ TEHNIČKE DOKUMENTACIJE/ E- BROJ:	217/16
MESTO I DATUM:	Novi Sad, novembar 2016.

2.5.1 TEHNIČKI OPIS KONSTRUKCIJE

Mišljenje iz aspekta statike, stabilnosti i konstruktivne celovitosti

Ograda oko „Arhiva Vojvodine“ izgrađena je pre više godina kada je ovaj objekat, pa samim tim i ograda oko nje, imala sasvim drugačiju namenu.

Ista, visine 3,5m (sa ulične strane), 4,5m (iz dvorišne) debljine 50 cm, zamišljena je i izvedena veoma solidno, tako da i danas odoleva raznim statičkim i dinamičkim uticajima, kao što su stalna, osnovna opterećenja i razna dopunska, spoljašnja, u vidu kiše, vetra, snega i seizmike.

Konstrukcija je bez vidnih deformacija u geometriji, u smislu izbočavanja, sleganja, nagnjanja i strukturnih pukotina.

Degradacije su primetne u pokrivnom malteru koji je usled dejstva vremena i dugotrajne izloženosti atmosferskim uticajima (pre svega dejstvu atmosferske i podzemne vlage) u priličnoj meri propao i pootpadao.

Za konstruktivnu kompaktnost, osim kvalitetnih materijala izrade osnovne konstrukcije zida (opeke i vezivnog maltera) svakako je najzaslužnije temeljenje (fundiranje) ograde koje, prilikom otpočinjanja radova na rekonstrukciji treba tačno proveriti (u smislu dubine fundiranja, širine temeljne spojnice i eventualnom, podložnom tamponskom sloju).

S obzirom na evidentnu deformacijsku stabilnost sigurno je ispoštovana (pa i prekoračena) minimalna dubina fundiranja od 80cm, preporučena za ovo podneblje u smislu dubine do koje dopiru efekti naizmeničnog zamrzavanja i odmrzavanja tla, ali treba je definitivno potvrditi kako bi se dopunili tehnički crteži postojećeg i novoprojektovanog stanja.

Novoprojektovano stanje, u statičkom smislu, znatno je povoljnije od postojećeg, pošto se visina pune mase zida od opeke smanjuje sa 4,5 m na 1,40 m uz zadržavanje postojeće debljine (50 cm). Praktično se visina zida smanjuje na trećinu postojeće. U tom smislu,



Ulazna kapija i bočni segmenti (u nastavku, levo, postojeći deo koji se rekonstruiše)



Pogled na planirani i postojeći segment ograde sa unutrašnje strane

bespredmetna su bilo kakva razmatranja oko eventualne statičke nestabilnosti i potrebe za dodatnim ojačanjima ili ukrućenjima.

Što se pak izolacije od vlage tiče, preporučuje se pre svega potpuno skidanje dotrajalog, obložnog maltera, i zatim rekognosciranje situacije (odnosno ponovni pregled i ponovna analiza odnosa učešća podzemnog i atmosferskog vlaženja) i koraci koje u smislu zaštite treba preduzeti.

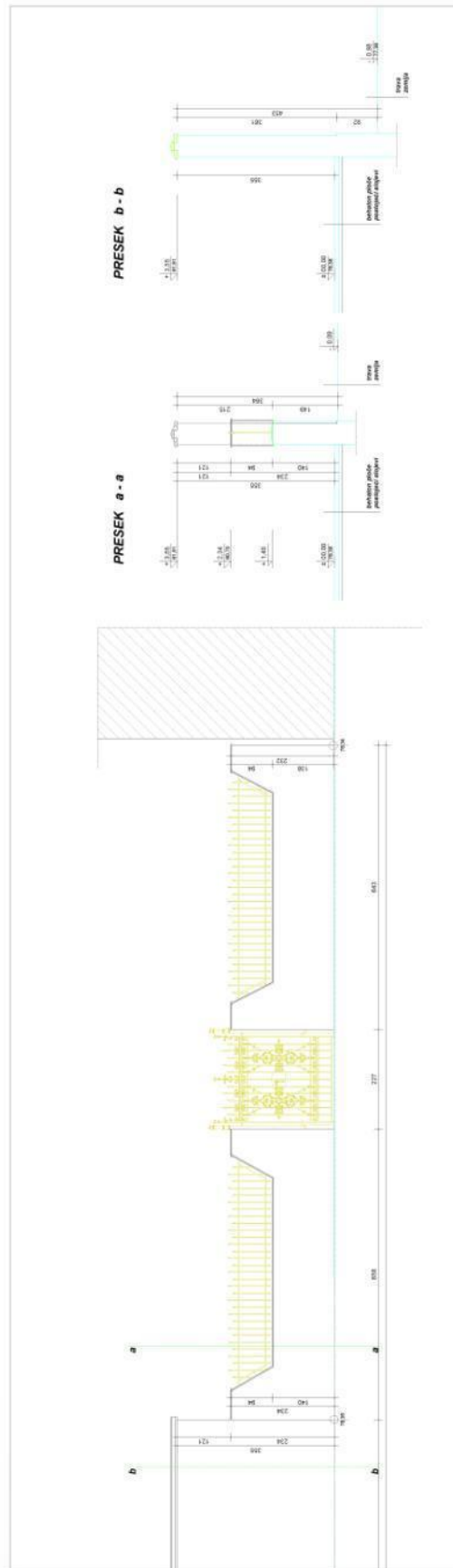
Horizontalna izolacija zida može da se izvede metodom presecanja i uvlačenja vodonepropusne folije (prema specifikaciji izvođača) ali treba imati na umu da se takvim postupkom narušava struktura i kompaktnost zida.

Neophodno je u tom slučaju da izvođač priloži atest kojim garantuje kompaktnost zida ne samo na kontinualno prenošenje sila pritiska, nego i na eventualnu pojavu sile zatezanja (u presečenoj spojnici) izazvanih prevrtanjem usled propisima date otpornosti na horizontalna opterećenja (1 kN/m^1).

Ako se, u samoj strukturi zida, proceni da dejstvo podzemne vode nije toliko prisutno, dominantno i dramatično, biće dovoljno korišćenje sanacionih maltera (sa odgovarajućim paropropusnim i vodonepropustnim svojstvima) kao zaštitne obloge po celoj visini kako sa spoljašnje, tako i sa unutrašnje strane zidanih delova ograde.

U Novom Sadu, 8. 11. 2016.

Čaba Majoroš, dipl. ing. građ.



Uporedni prikaz segmenata koji se zadržavaju i rekonstruišu (izgled i preseci)

4.1 NASLOVNA STRANA

ELEKTROENERGETSKE INSTALACIJE

INVESTITOR:	Arhiv Vojvodine, Dunavska 35, Novi Sad
OBJEKAT:	Poslovni objekat, Arhiva Vojvodine, Dunavska 35, Novi Sad Katastarska parcela br.9397 i 9396/2, K.O. Novi Sad I
VRSTA TEHNIČKE DOKUMENTACIJE:	IDP Idejni projekat
NAZIV I OZNAKA DELA PROJEKTA:	4 – PROJEKAT ELEKTROENERGETSKIH INSTALACIJA
ZA GRAĐENJE / IZVOĐENJE RADOVA:	Rekonstrukcije postojeće ograde oko zgrade Arhiva Vojvodine
PROJEKTANT:	Studio D'ART d.o.o., Novi Sad, Cara Dušana 51
ODGOVORNO LICE PROJEKTANTA:	Dr Dubravka Đukanović, dipl. inž. arh.

Pečat:



Potpis:

ODGOVORNI PROJEKTANT:	mr Dejan Miletić, dipl. inž. arh.
BROJ LICENCE:	350 2873 03

Lični pečat:



Potpis:

BROJ TEHNIČKE DOKUMENTACIJE/ E- BROJ:	217/16
MESTO I DATUM:	Novi Sad, novembar 2016.

4.5.1 TEHNIČKI OPIS

Ovom tehničkom dokumentacijom obrađuje se elektroenergetska instalacija predviđenog ambijentalnog osvetljenja prilikom rekonstrukcije postojeće ograde oko zgrade Arhiva Vojvodine.

Predviđene elektroenergetske instalacije će se napojiti iz postojećih elektroenergetskih instalacija objekta Arhiva. U postojećem glavnom razvodnom ormanu dogradiće se troljni automatski osigurač 20A koji će napojiti novi razvodni orman za spoljnje osvetljenje RO-SO. Lokacijski se ormari nalaze u portirnici zgrade Arhiva. Sa njega će biti napojene sve, arhitektonskim rešenjem, predviđene svetiljke ambijentalnog osvetljenja.

Predviđeni su svetlosni izvori – LED trake koje će biti ugrađene u predfabrikovane aluminijske profile sa difuzorom ugrađene vertikalno u rekonstruisanu zidanu ogradu. U grafičkoj dokumentaciji je dat detalj dispozicije predviđene svetiljke. Odabrana je LED traka, 12V, 9,6W/m, bele boje 6000K, a saglasno arhitektonskim konceptom.

Napajanje izvora svetla, odnosno „drajvera“ istih biće omogućeno postavljanjem kablova tipa PP00 5x2,5mm² u zemlju do ograde a zatim parapetom ograde. „Drajveri“ su predviđeni za grupe svetiljki, odabrani su sa rezervom i u IP65 zaštiti, a biće ugrađeni u instalacione kutije koje će se ugraditi u sklopu zida ograde. Zbog hladjenja iste moraju biti opremljene ventilacionim otvorima.

Upravljanje osvetljenjem je predviđeno iz ormara RO-SO dvojako: ručno i automatski uz pomoć digitalnog luksomata („forel“-a).

Svaki kabl treba da je fabrički ispitan, o čemu svedoči znak ispitivanja na bubnju. U slučaju nedostatka istog, kabl se ne sme polagati, već se vraća uz reklamaciju. Po završenom polaganju i spajanju, potrebno je ispitati kabl da bi se blagovremeno uočile i otklonile greške u izvedbi nastale za vreme izvođenja radova na njemu. Ispitivanje izvršiti prema važećim propisima uz prilaganje atesta ispitivanja.

Kablovi se ne smeju polagati na temperaturi plašta nižoj od 5°C. Najmanji poluprečnik krivine prilikom polaganja za kablove mora biti 12xD, gde je D-prečnik kabla. Kablove je potrebno položiti vijugavo u rovu zbog eventualnog sleganja tla. Pre potpunog zatvaranja rova trasu označiti signalnom trakom ukopanom na 0,4 m, sa natpisom “PAŽNJA” - ELEKTROKABEL. Obratiti naročitu pažnju prilikom kopanja rova na već položene kablove i ostale podzemne komunalije da se ne oštete. Sve radove izvesti u potpuno beznaponskom stanju.

4.5.2 TEHNIČKI USLOVI OPŠTE ODREDBE ZA ELEKTROINSTALACIJU

Radove koji su predmet projekta izvesti prema projektu i prema važećim propisima za izvođenje ove vrste radova. Tehnički uslovi su sastavni deo projekta i kao takvi obavezuju Izvođača i Investitora pri izvođenju, montaži, ispitivanju i stavljanju u pogon.

Za vreme izvođenja radova Izvođač je dužan da vodi ažuran građevinski dnevnik i građevinsku knjigu sa svim podacima koje dnevnik, odnosno knjiga treba da sadrži. Svi zahtevi, saopštenja, odobrenja Nadzornog organa, Projektanta, Investitora ili Inspekcije moraju biti zabeleženi u građevinskom dnevniku.

Izvođač je dužan da se pre početka radova upozna sa projektom i da, ukoliko dođe do izmena pri izvođenju, to uradi uz pismenu saglasnost Nadzornog organa. Za sve izmene i odstupanja, kako u pogledu tehničkih rešenja, tako i u izboru opreme date projektom, Izvođač mora dobiti pismenu saglasnost Nadzornog organa, pre davanja ove saglasnosti Nadzorni organ je dužan da konsultuje projektanta, kao i nadležni organ koji je dao ocenu tehničke dokumentacije. Sve izmene Izvođač je dužan da unese u projekat, tako da je u mogućnosti da po okončanju radova preda Investitoru projekat izvedenog stanja. Sav materijal koji se ugrađuje mora da bude kvalitetan i da odgovara standardima. Materijal koji ne ispunjava uslove ne sme se upotrebiti.

Investitor je dužan da u toku gradnje obezbedi stručni nadzor nad izvođenjem radova.

Na gradilištu Izvođač je dužan da uskladišti opremu i materijal do početka montaže po zahtevima isporučiooca opreme i istu obezbedi od korozije i slučajnih oštećenja.

Sav materijal se mora kontrolisati prilikom prijema, po propisima i projektu, a pre upućivanja na gradilište i mora odgovarati važećim standardima. Sva ugrađena oprema mora imati ateste. Izvođač je dužan da pre početka radova uporedi rešenja u projektu sa izvedenim građevinskim radovima, te ako nađe da su potrebna usaglašavanja zbog izmena u samom građevinskom rešenju, da to uradi uz saglasnost Nadzornog organa. Ukoliko ovo stvara naknadne radove, Investitor je dužan da izvođaču plati stvarno utrošeni materijal i angažovanu radnu snagu.

Po završetku radova Izvođač je dužan da izvrši potrebna ispitivanja ugrađene opreme i izvrši proveru funkcionalnosti rada.

Puštanje objekta u stalan rad može se izvršiti po obavljenom tehničkom pregledu i dobijenoj dozvoli za upotrebu.

Za ispravnost izvedenih radova Izvođač garantuje prema ugovoru, od dana stavljanja instalacija u rad. Sve kvarove koji bi se mogli pojaviti u garantnom roku, zbog nesolidne izrade ili zbog upotrebe materijala slabog kvaliteta, Izvođač je dužan da ukloni bez prava na naknadu.

4.5.3 POSEBAN PRILOG ZAŠTITE NA RADU

Ovim prilogom su obuhvaćene zaštitne mere kojih se mora pridržavati pri eksploataciji navedenog objekta, a koje prističu iz sledećih zakona i pravilnika:

- "Zakon o bezbednosti i zdravlju na radu", ("Sl. glasnik RS" br. 101/05).
- "Pravilnik o opštim merama zaštite na radu od opasnog dejstva električne struje u objektima namenjenim za rad, radnim prostorima i na gradilištima", ("Sl. list. SRS" br. 21/89.god).
- "Pravilnik o tehničkim normativima za pogon i održavanje elektroenergetskih postrojenja i vodova", ("Sl. list SRJ" br. 41/93).
- Prilog sadrži naznaku svih opasnosti po život i štetnosti po zdravlje radnika koje mogu nastati prilikom korišćenja objekta, a koje je projektant uočio, kao i mere koje su predviđene u toku izrade tehničke dokumentacije, da se opasnosti otklone, a moguće štetnosti spreče ili dovedu u dozvoljene granice.

Prilog se ne odnosi na zaštitu na radu pri montaži postrojenja, koje je dužan da obezbedi i ostvaruje izvođač radova, u skladu sa posebnim elaboratom o uređenju gradilišta i radu na gradilištu, koji je dužan da izradi, u skladu sa napred navedenim Zakonom.

Prilikom izrade ovog priloga projektant je pretpostavio:

- Sprovođenje mera zaštite na radu obaveza je svih radnika - korisnika objekta, u skladu sa Zakonom o bezbednosti i zdravlju na radu, aktom preduzeća i drugim aktima donetim na osnovu njih (programi za obučavanje i vaspitanje radnika iz oblasti zaštite na radu, pravilnici o pregledima, ispitivanjima i održavanju oruđa, uređaja i alata, programi mera za unapređenje zaštite na radu i dr.);
- Da radnici koji rade na korišćenju i održavanju postrojenja u objektu, remontu, rekonstrukcijama, merenjima, manipulacijama i sl. poseduju adekvatne kvalifikacione i psihofizičke sposobnosti;
- Da objekat sadrži urednu i sređenu tehničku dokumentaciju izvedenog objekta;
- Dobru organizaciju rada i jasna dokumenta za rad (dozvola za rad, manipulaciju i sl.);
- Osposobljenost osoblja korisnika za rad korišćenjem bezopasnih metoda rada;
- Potpunu primenu ličnih sredstava zaštite na radu, zaštitne opreme, upozorenja i sl.

Opasnost koje mogu nastati na objektu, mere za sprečavanje njihovog nastanka i mere za njihovo otklanjanje pri redovnoj eksploataciji

1. Opasnost od ugrožavanja objekta od strane nepozvanih lica

Kablovski vodovi po pravilu se polažu u unapred iskopane rovove koji se posle polaganja istih završavaju tako da u toku eksploatacije nisu pristupačni. Na mestima polaganja kablova po stubovima zidova objekta i sl. predviđa se polaganje kabla u zaštitnim cevima do visine 2.0 m od kote terena i na taj način je obezbeđena zaštita od ugrožavanja KV od strane nepozvanih lica.

2. Prohodnost manipulativnog prostora

Opasnost od upadanja u kablovske kanale

Na slobodnoj trasi kablovi se po pravilu polažu u rovu i isti moraju biti zatrpani da se u toku eksploatacije ne može desiti upadanje u isti.

Na delovima trase gde je predviđeno polaganje kablova u kabel kanalima obavezno je postavljanje prekrivke čime je takođe onemogućeno upadanje u iste.

Otkopavanje kablova u rovu, kao i podizanje prekrivke na kanalima predviđeno je isključivo samo u slučajevima intervencija na kablovima.

3. Opasnost od direktnog dodira delova pod naponom

U toku eksploatacije kablovskog voda javljaće se potreba za intervencijama. Sve intervencije na vodu moraju se izvoditi uz obezbeđenje sledećih uslova:

- oslobađanje voda od napona
- obezbeđenje voda od prodiranja napona
- pripremno završne aktivnosti
- potrebno zaštitna oprema

Krajevi kablovskog voda se uvek završavaju odgovarajućim kablovskim završnicama koji se smeštaju unutar kablovskih ormarića, odnosno niskonaponskih razvodnih blokova koji su snabdeveni vratima čime se isključuje mogućnost slučajnog dodira delova pod naponom.

4. Opasnost u uslovima havarijskog režima

Opasnost od previsokog napona dodira

Pri pojavi dozemnog kratkog spoja u SN kablovskim vodovima moguće je putem plašta kablova ili Cu ekrana na SN kablovima izneti opasan napon van mesta kvara. Projektnim rešenjem je predviđeno da se metalni plašt, Cu ekrana i sl. na oba kraja vezuju na zaštitni uzemljivač TS odnosno stub.

Kako su ovi uzemljivači posebno obrađeni u delovima energetskog objekta kojim pripadaju uzimajući u obzir režim rada SN mreže i ostale potrebne uslove, to možemo konstatovati da se na tim delovima energetskog objekta nemogu pojaviti opasni naponi dodira. Sem toga svaki zemljospoj na ovim kablovskim vodovima 10 i 20 kV prerasta u kratki spoj koji izaziva proradu zaštite koja je ugrađena na početku izvoda i koja svojim delovanjem izbacuje vod sa napona u vremenu u kojem su naponi dodira u granicama propisanih.

Pri pojavi dozemnog kratkog spoja u niskonaponskoj kablovskoj mreži gde je po pravilu primenjen sistem nulovanja, izvršena je provera izbora osigurača na početku izvoda koji svojim delovanjem mora obezbediti prekidanje struja kratkog spoja u propisanim vremenima.

Opasnost od dejstva luka

Električni luk na kablovskom vodu može nastati kao posledica proboja izolacije samog voda. Mera za sprečavanje proboja izolacije postignute su pravilnim izborom tipa kablovskog voda kao i pripadajuća oprema koja mora zadovoljiti sve karakteristike u pogledu izolacione čvrstoće.

Ukoliko i dođe do pojave luka na delu kablovskog voda položenog u zemlji ne mogu se javiti nikakve posledice sem ispada celokupnog voda. Na delovima kablovskog voda položenog u kanalima kao posledicama pojave luka mogla bi se javiti pojava požara. Njegovo gašenje izvešće se pomoću aparata punjenim CO₂.

5. Izjava o primenjenim merama zaštite na radu

Ovom izjavom se potvrđuje da su prilikom izrade projektne - tehničke dokumentacije predviđene propisane mere zaštite na radu u skladu sa:

- "Zakonom o bezbednosti i zdravlju na radu" ("Sl. glasnik RS" br. 101/05)
- "Pravilnikom o opštim merama zaštite od opasnog dejstva električne struje u objektima namenjenim za rad, radnim prostorijama i radilištima" ("Sl. glasnik SRS" br. 21/89)

i u skladu sa važećim pravilnicima, normativima, standardima i preporukama, koje se odnose na ovakvu vrstu objekata.



Odgovorni projektant

mr Dejan Miletić, d.i.e

4.6. NUMERIČKA DOKUMENTACIJA

4.6.1. TEHNIČKI PRORAČUNI

FOTOMETRIJSKI PRORAČUNI

Proračun nivoa osvetljenosti nije radjen jer su predvidjene svetiljke nisu za funkcionalno osvetljenje već za ambijentalno.

PRORAČUN PRESEKA KABLOVA I PRORAČUN ZAŠTITE OD PREOPTEREĆENJA

Proračun efikasnosti zaštite nisu dati u projektnoj dokumentaciji, zbog nepoznavanja parametara napojne niskonaponske distributivne mreže. Ispravnost instalacije će se proveriti propisanim elektro merenjem i izdavanjem odgovarajućih atesta.

Presek i tip provodnika i kablova određuje se prema uslovima za polaganje provodnika i kablova i prema trajno dozvoljenoj struji, uzimajući u obzir i ograničavajuće faktore zaštitnih mera, karakteristike uređaja za zaštitu od kratkog spoja i preopterećenja, temperature spojeva i dozvoljeni pad napona.

Trajno dozvoljene struje izolovanih provodnika i nearmiranih kablova su određene standardom SRPS N.B2.752:1988 i određuju ih:

- *Najveća dozvoljena temperatura izolacije:* Za provodnike sa izolacijom od PVC mase i prirodne gume iznosi 70°C na provodniku, a za izolaciju od umreženog polietilena i etilen-propilena 90°C.
- *Temperatura okoline:* Podaci o trajno dozvoljenim strujama za izolovane provodnike i kablove u vazduhu (nezavisno od načina polaganja) daju se za temperaturu okoline od 30°C, a za kablove položene u zemlji ili kroz kablovice pod zemljom za temperaturu okoline od 20°C. Ako se temperatura razlikuje od navedenih, mora se izvršiti korekcija trajno dozvoljene struje koeficijentom K_{θ} .
- *Termička otpornost tla:* Vrednost trajno dozvoljene struje u tabelama date su za termičku otpornost tla od 2,5 km/W koja odgovara peskovitom tlu u suvom stanju. Ukoliko to nije slučaj mora se izvršiti korekcija trajno dozvoljene struje koeficijentom K_{λ} .
- *Broj opterećenih provodnika:* Uticaj broja opterećenih provodnika daje se preko korekcionog faktora u tabelama za trajno dozvoljene struje.
- *Grupno položena strujna kola:* Uticaj grupe od više strujnih kola ili sa više od jednog višezilnog kabla daje se preko korekcionog faktora K_n .
- *Tip primenjenog električnog razvoda:* Postoji ukupno 150 tipova el. razvoda koji nose slovne oznake od A do Q.
- *Promena instalacijskih uslova duž mreže:* Ukoliko se razlikuju uslovi hlađenja duž trase, trajno dozvoljena struja se određuje prema delu trase sa najgorim uslovima.

Na osnovu prethodno izloženog dolazimo do zaključka da se vrednost trajno dozvoljene struje mora korigovati na sledeći način:

$$I_z = k_{\theta} k_{\lambda} k_n \cdot I_{trd} \quad (A)$$

gde je:

- I_z - stvarno dozvoljena struja kabla
- I_{trd} - trajno dozvoljena struja kabla, podatak iz tablica
- k_{θ} - korekcionni faktor za temperaturu
- k_{λ} - korekcionni faktor za termičku otpornost tla
- k_n - korekcionni faktor za grupno položena strujna kola

Prema *Pravilniku o tehničkim normativima za električne instalacije niskog napona*, struja provodnika pri normalnom radu električne instalacije I_b mora biti manja od nazivne struje osigurača ili nazivne struje delovanja uređaja za zaštitu od preopterećenja strujnog kola I_n , a ta vrednost mora biti manja od trajno dozvoljene struje provodnika I_z .

$$I_b \leq I_n \leq I_z$$

Dakle, prvi uslov za ispunjenje ovog zahteva je pravilno određivanje projektovane struje I_b koja predstavlja struju kola u normalnom radu. Vrednost ove struje se određuje na osnovu analize opterećenja. Određujući faktor snage $\cos\varphi$ i faktor jednovremenosti k dolazi se do maksimalne jednovremene struje koja predstavlja struju za koju se projektuje strujno kolo I_b :

$$I_{max} = I_b$$

Pri čemu važi:

$$1. \quad I_{max} = \frac{P_{max}}{\sqrt{3} \cdot U \cdot \eta \cdot \cos(\varphi)} \quad (A) \qquad 2. \quad I_{max} = \frac{P_{max}}{U_0 \cdot \eta \cdot \cos(\varphi)} \quad (A)$$

gde su:

1. - jednačina maksimalne jednovremene struje za trofazne potrošače
 2. - jednačina maksimalne jednovremene struje za monofazne potrošače
- P_{max} - maksimalna jednovremena snaga (W)
 U - međufazni napon (V)
 U_0 - fazni napon (V)
 $\cos\varphi$ - faktor snage definisanog opterećenja
 η - stepen iskorišćenja za motorne potrošače

Međusobni odnosi karakteristika provodnika i zaštitnih uređaja, da bi zaštitni uređaji prekidali svaku struju preopterećenja pre nego što dođe do povećanja temperature štetnog za izolaciju, spojeve, stezaljke ili okolinu, treba da budu takvi da je ispunjeno :

$$I_2 \leq 1,45 \cdot I_z$$

gde je:

I_2 - struja koja obezbeđuje pouzdano delovanje zaštitnog uređaja

U praksi se uzima da je I_2 jednako:

- radnoj struji u toku utvrđenog vremena za prekidače
- struji osigurača u toku utvrđenog vremena za osigurače tipa GI
- 0,9 puta struja osigurača u toku utvrđenog vremena za osigurače tipa GII

Proračun preseka napojnih kablova i proračun zaštite od preopterećenja kablova prikazani su tabelarno u prilogu.

PRORAČUN PADOVA NAPONA

Za proveru kablova na pad napona koriste se sledeći obrasci za trofazne (1) i monofazne (2) potrošače:

$$u = \frac{100 \cdot \rho \cdot l \cdot P_j}{S \cdot U^2} \quad (1) \qquad u = \frac{200 \cdot \rho \cdot l \cdot P_j}{S \cdot U_0^2} \quad (2)$$

pri čemu su upotrebljene sledeće oznake:

ρ - specifični otpor provodnika (Ωm)

- P_j - maksimalno jednovremeno opterećenje pojedinačnih deonica (W)
 U - međufazni napon (V)
 U_0 - fazni napon (V)
 l - orijentaciona dužina pojedinih deonica (m)
 S - presek provodnika (mm^2)

Dozvoljeni padovi napona:

- Ako se instalacija napaja iz niskonaponske mreže dozvoljeni padovi napona za strujna kola su: *za osvetljenje 3%, za ostale potrošače 5%.*
- Ako se instalacija napaja iz sopstvene trafo stanice dozvoljeni padovi napona za strujna kola su: *za osvetljenje 5%, za ostale potrošače 8%.*

Proračun napojnih kablova na pad napona kao i kablova za najnepovoljnija strujna kola prikazana je tabelarno u prilogu.

PRORAČUN ZAŠTITE OD POJAVE KRATKIH SPOJEVA

Proračun nije radjen jer su svi primenjeni kablovi preseka ispod $16mm^2$.

TABELA-1 (IZBOR PRESEKA I TIPA KABLA I IZBOR UREĐAJA ZA ZAŠTITU KABLA OD PREOPTEREĆENJA)

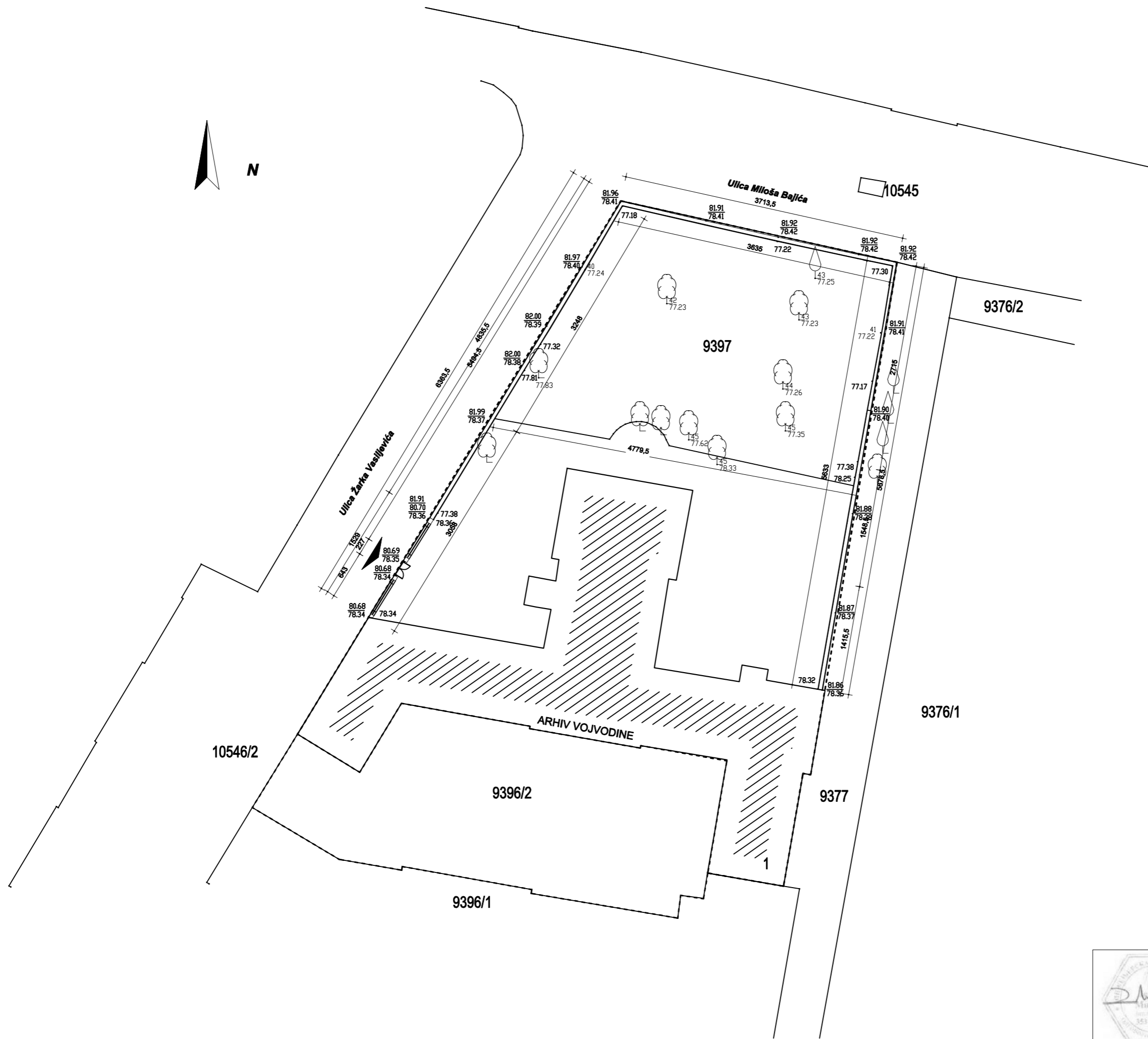
TRASA KABLA	broj para. kablo.	KABAL	broj žila	presek (mm ²)	Ps (kW)	cosφ	razvod	br. faza	I _{trdoz} (A)	K _θ	K _λ	K _n	I _z (A)	vrsta zaštitnog uređaja	I _n (A)	I _B (A)	k	I ₂ (A)	USLOV I _z ≥ I _n ≥ I _B	USLOV 1.45I _z ≥ I ₂
GRO – RO-SO	1	PP-Y	5	2,5	0,8	0,95	A1	3	19,5	1,0	1,0	0,9	18	osigurač	10	1,2	1,60	16	odgovara	odgovara
RO-SO – drajver 4	1	PP-Y	5	2,5	0,15	0,95	A1/D	1	19,5	1,0	1,0	0,9	18	osigurač	10	0,7	1,60	16	odgovara	odgovara

TABELA-3 (PROVERA KABLOVA NA OPTEREĆENJE I PAD NAPONA)

TRASA KABLA	broj para. kablo.	KABAL	broj žila	presek (mm ²)	L (m)	r (Ω/km)	x (Ω/km)	Ps (kW)	br. faza	CO _{sp}	ΔU (%)	ukuponi Δu _u (%)	dozvoljeni Δu _d (%)	USLOV Δu _u < Δu _d (%)
GRO – RO-SO	1	PP-Y	5	2,5	100	7,28	0,1	0,8	3	0,95	0,37	0,3656434	3	odgovara
RO-SO – drajver 4	1	PP-Y	5	2,5	10	7,28	0,1	0,15	1	0,95	0,04	0,0414718	3	odgovara

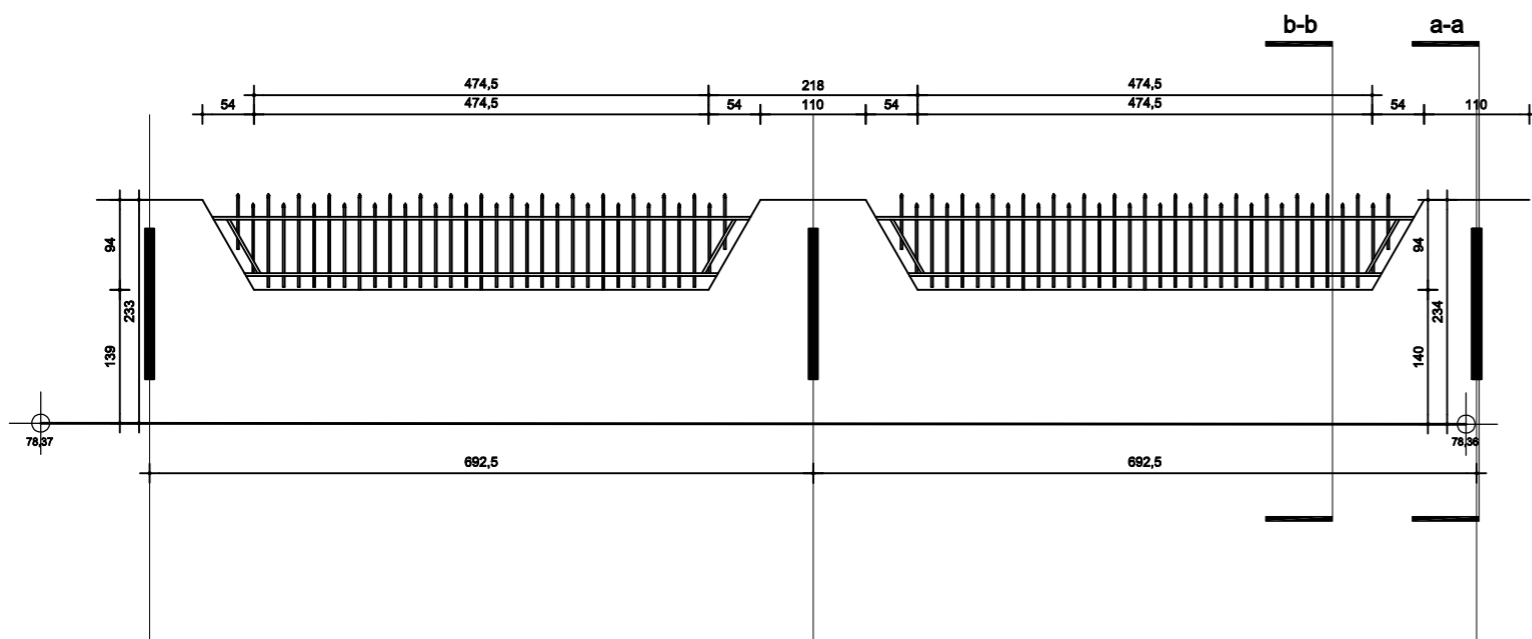
4.7. GRAFIČKA DOKUMENTACIJA

----- Regulaciona linija
 ----- Građevinska linija

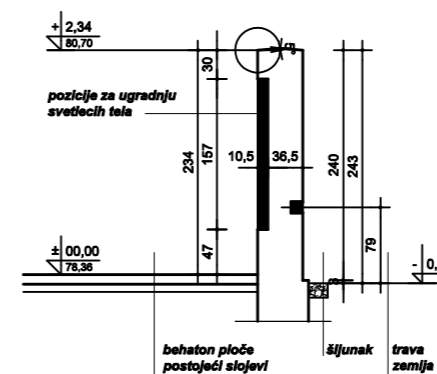


INVESTITOR	ARHIV VOJVODINE, Dunavska 35, Novi Sad		
OBJEKAT	OGRADA		
MESTO IZGRADNJE	NOVI SAD, DUNAVSKA 35, BROJ PARCELE 9397 I 9396/2 K.O NOVI SAD I		
PREDMET	PROJEKAT ELEKTROENERGETSKIH INSTALACIJA - SITUACIJA IDP Idejni projekat		
AUTOR	DR DUBRAVKA ĐUKANOVIĆ dia		
	Br. licence: 300 0053 03		
ODGOVORNI PROJEKTANT	mr Dejan Miličić, dia		
	Br. licence: 3 50 2873 03		
PROJEKTANT			
SARADNICI			
E-217/16	1:500	Novembar 2016.	BR. LISTA 01

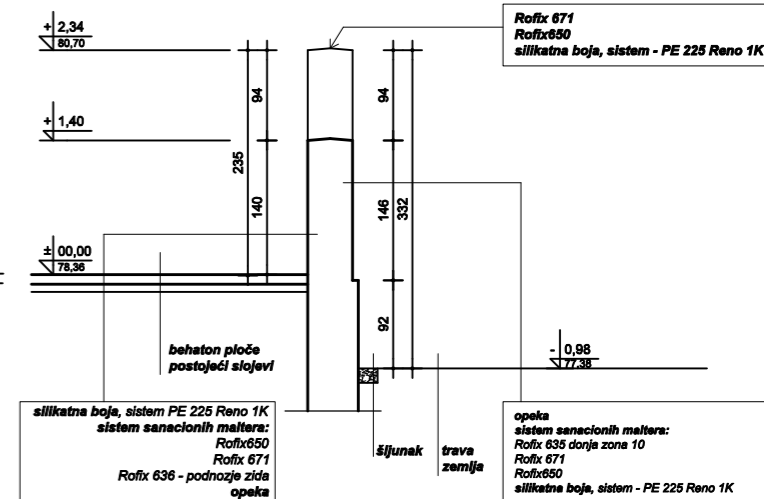




PRESEK a - a



PRESEK b - b



office@studiodart.rs

STUDIO D'ART d.o.o.
21000 NOVI SAD, SRB
Srećko Marković c. 16/III
Cara Dušana 51
+381 21 673 672 0
+381 21 673 672 1
+381 63 533 577
PIB: 104472555



INVESTITOR	ARHIV VOJVODINE, Dunavska 35, Novi Sad
OBJEKAT	OGRADA
MESTO IZGRADNJE	NOVI SAD, DUNAVSKA 35, BROJ PARCELE 9397 I 9396/2 K.O NOVI SAD I
PREDMET	PROJEKAT ELEKTROENERGETSKIH INSTALACIJA - IDP I idejni projekat DETALJ REKONSTRUISANE OGRADE
AUTOR	DR. DUBRAVKA ĐUKANOVIĆ dia Br. licence: 300 0053 03
ODGOVORNI PROJEKTANT	mr Dejan Miletić, dia Br. licence: 3 50 2873 03
PROJEKTANT	
SARADNICI	
E-217/16	Novembar 2016. BR. LISTA 02

0. GLAVNA SVESKA**0.1. NASLOVNA STRANA GLAVNE SVESKE TEHNIČKE DOKUMENTACIJE**

INVESTITOR:	Arhiv Vojvodine, Dunavska 35, Novi Sad
OBJEKAT:	Poslovni objekat, Dunavska 35, Novi Sad Katastarska parcela br. 9396/2, K.O. Novi Sad I
VRSTA TEHNIČKE DOKUMENTACIJE:	IDR Idejno rešenje
ZA GRAĐENJE / IZVOĐENJE RADOVA:	Izgradnja ograde ekonomskog dvorišta
PROJEKTANT:	Studio D'ART d.o.o., Novi Sad, Cara Dušana 51
ODGOVORNO LICE PROJEKTANTA:	dr Dubravka Đukanović, dipl. inž. arh.

Pečat:



Potpis:

GLAVNI PROJEKTANT:	dr Dubravka Đukanović, dipl. inž. arh.
BROJ LICENCE:	300 0056 03

Lični pečat:



Potpis:

BROJ TEHNIČKE DOKUMENTACIJE/ E- BROJ:	231/17
MESTO I DATUM:	Novi Sad, maj 2017.

1.1 NASLOVNA STRANA

PROJEKAT ARHITEKTURE

INVESTITOR:	Arhiv Vojvodine, Dunavska 35, Novi Sad
OBJEKAT:	Poslovni objekat, Dunavska 35, Novi Sad Katastarska parcela br. 9396/2, K.O. Novi Sad I
VRSTA TEHNIČKE DOKUMENTACIJE:	IDR Idejno rešenje
ZA GRAĐENJE / IZVOĐENJE RADOVA:	Izgradnja ograde ekonomskog dvorišta
PROJEKTANT:	Studio D'ART d.o.o., Novi Sad, Cara Dušana 51
ODGOVORNO LICE PROJEKTANTA:	dr Dubravka Đukanović, dipl. inž. arh.

Pečat:



Potpis:

GLAVNI PROJEKTANT:	dr Dubravka Đukanović, dipl. inž. arh.
BROJ LICENCE:	300 0056 03

Lični pečat:



Potpis:

BROJ TEHNIČKE DOKUMENTACIJE/ E- BROJ:	231/17
MESTO I DATUM:	Novi Sad, maj 2017.

1.5.1 TEHNIČKI OPIS ARHITEKTURE

INVESTITOR – LOKACIJA – USLOVI

Odlukom Investitora Arhiva Vojvodine, iz Novog Sada, na lokaciji Dunavska 35 u Novom Sadu, na parceli broj 9396/2 K.O. Novi Sad I, izrađeno je Idejno rešenja za izgradnju ograde ekonomskog dvorišta Arhiva Vojvodine.

ISTORIJAT IZGRADNJE

Zgrada u Dunavskoj broj 35 u Novom Sadu je zgrada bivšeg Okružnog zatvora koja je adaptirana za potrebe Arhiva Vojvodine.

Zgrada u kojoj se nalazio Okružni zatvor sagrađena je 1901, a adaptirana je 1988. za potrebe Arhiva kada je arhivska građa iz Sremskih Karlovaca preseljena u Novi Sad. Nova zgrada, svečano je otvorena 27. aprila 1989. godine a arhivska građa koja se nalazila u konacima manastira Beočin preneti je 2000. godine.

Odlukom Vlade Republike Srbije iz 2007, zgrada Kompleks Muzeja i Arhiva Vojvodine u Novom Sadu proglašena je spomenikom kulture (Odluka o utvrđivanju za spomenik kulture – 05 broj 633-1551/2007 od 22. marta 2007. godine „Sl. glasnik Republike Srbije“ br. 30/2007).

Kompleks Muzeja i Arhiva Vojvodine u Novom Sadu nalazi se na teritoriji Grada Novog Sada, u Novom Sadu, Ulica Dunavska broj 35, u državnoj svojini, na katastarskim parcelama br. 9396/1 i 9396/2, a dvorište Arhiva obuhvata i parcelu 9397, KO Novi Sad I. Spomenik kulture čine zgrade Muzeja i Arhiva Vojvodine, prvobitno zgrade sudske palate i sudskog zatvora.

Zgrada Arhiva Vojvodine, u državnoj svojini, na katastarskoj parceli broj 9396/2, KO Novi Sad I, ranije sudski zatvor, podignuta je istovremeno kada i zgrada Suda. Zatvorski deo je 1986. godine adaptiran za Arhiv Vojvodine, po projektu arhitekta Đorđa Grbića. Objekat je nepravilne osnove sa tri krila na različitim stranama, prostran, sa visokim parterom i dva sprata. Fasade su jednostavne sa nizom dvokrilnih otvora podeljenih šprosnama. Uglovi objekta su urađeni u imitaciji kamenih kvadara. Pri vrhu je širok profilisani venac. Krovna konstrukcija je složena, pokrivena novim biber crepom. Veliki dvorišni prostor je ograđen visokom zidanom ogradom i obuhvata deo parcele 9396/2 i celu katastarsku parcelu broj 9397, K.O.Novi Sad I koja čini zaštićenu okolinu spomenika kulture.

Spomenik kulture poseduje kulturno-istorijske i arhitektonske vrednosti. Kompleks zgrada podignutih kao Okružni sud i zatvor na prelazu iz 19. u 20. vek, danas sedište značajnih institucija Muzeja i Arhiva Vojvodine, svrstava se u red prvih i najreprezentativnijih istorijskih građevina javne namene u Novom Sadu koje su i danas dominantne u gradskom prostoru.

POSTOJEĆE STANJE

Dvorište je organizovano na dva nivoa – gornji «ulazni plato» je u nivou trotora okolnih ulica, dok je donji «zeleni plato» niži za oko 1,00 m. Pristupna staza, koja vodi od ulaza na parcelu do ulaza u objekat, kao i obodne staze oko objekta, staza koja vodi ka nižem «zelenom platou» i zadnje ekonomsko dvorište su popločani. Ostali deo parcele je zatravljen i oplemenjen sa desetak stabala zimzelenog drveća. Razlika u nivou terena je rešena jednostavnim zatravljenim kosim škarpama. Predmet projekta je izgradnja zida koji bi pregradio i odvojio ekonomsko dvorište od ostalog dela.

NOVOPROJEKTOVANO STANJE:

Projektom je predviđeno je da se prostor ekonomskog dvorišta odvoji od javnog dela dvorišta punim zidom od opeke visine obodnog ogradnog zida. Pristup ekonomskom dvorištu je preko dvokrilne ulazne kapije. Dimenzije otvora prilagoditi dimenzijama postojeće ulazne ulične kapije koja se demontira i nakon radova na sanaciji i restaruraciji montira na ovom mestu. Pregradni zid je debljine 38cm zidan punom očišćenom opekom koja ostaje nakon rušenja gornje zone ogradnog zida. U slučaju da se prilikom rušenja zida konstatuje da je postojeća opeka usled lošeg kvaliteta neadekvatna za ugradnju zid će se zidati novom opekom. Visina zida se usklađuje sa visinom obodnog zida arhiva. Predviđeno da se celom dužinom zida izlije armirano betonska profilisana poklopna ploča. U ploči je potrebno ostaviti ankere za ostvarivanje veze sa zidom. Formirati padove. Sa donje strane poklopne ploče formirati kanale radi sprečavanja podlivanja. Zid se temelji na novoprojektovanim temeljnim trakama. Na visini 10-15cm iznad nivoa terena se ugrađuje horizontalna hidroizolacija, a na deo ispod hidroizolacionog sloja se aplicira hidroizolacioni malter. Finalna obrada zida je bojenje belom bojom. Kapiju je potrebno pre montaže reparirati, dodati nedostajuće ukrase ukoliko se utvrdi da je potrebno i obojiti bojom za metal uz predhodnu zaštitu od korozije i atmosferskih utućaja.

Novi Sad,
maj 2017. godine






sastavila:

Dubravka Đukanović

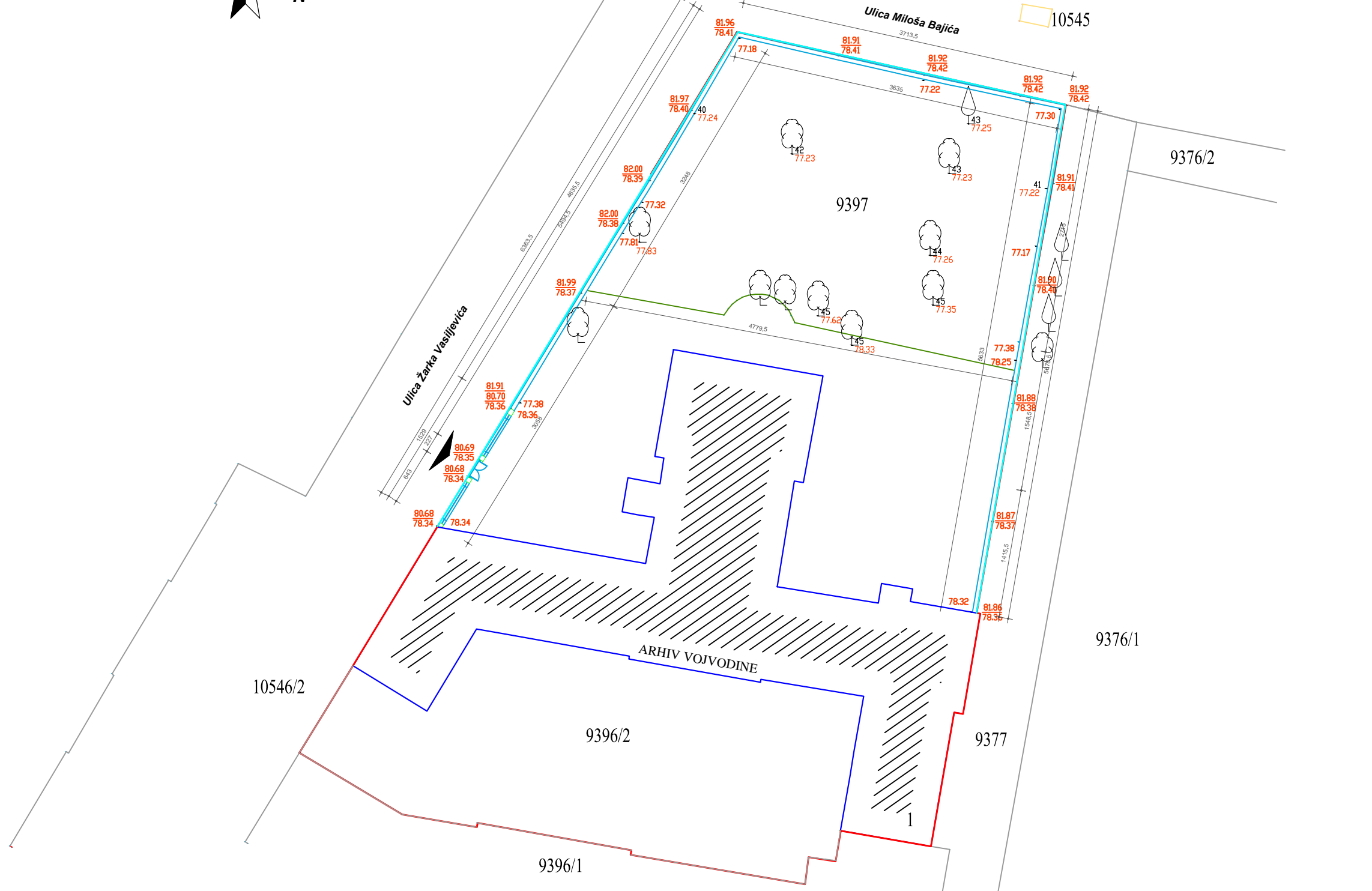
dr Dubravka Đukanović, dipl. inž. arh.

1.6. GRAFIČKA DOKUMENTACIJA

Legenda	
	Regulaciona linija
	Gradevinska linija
	Ulaz u objekat



N



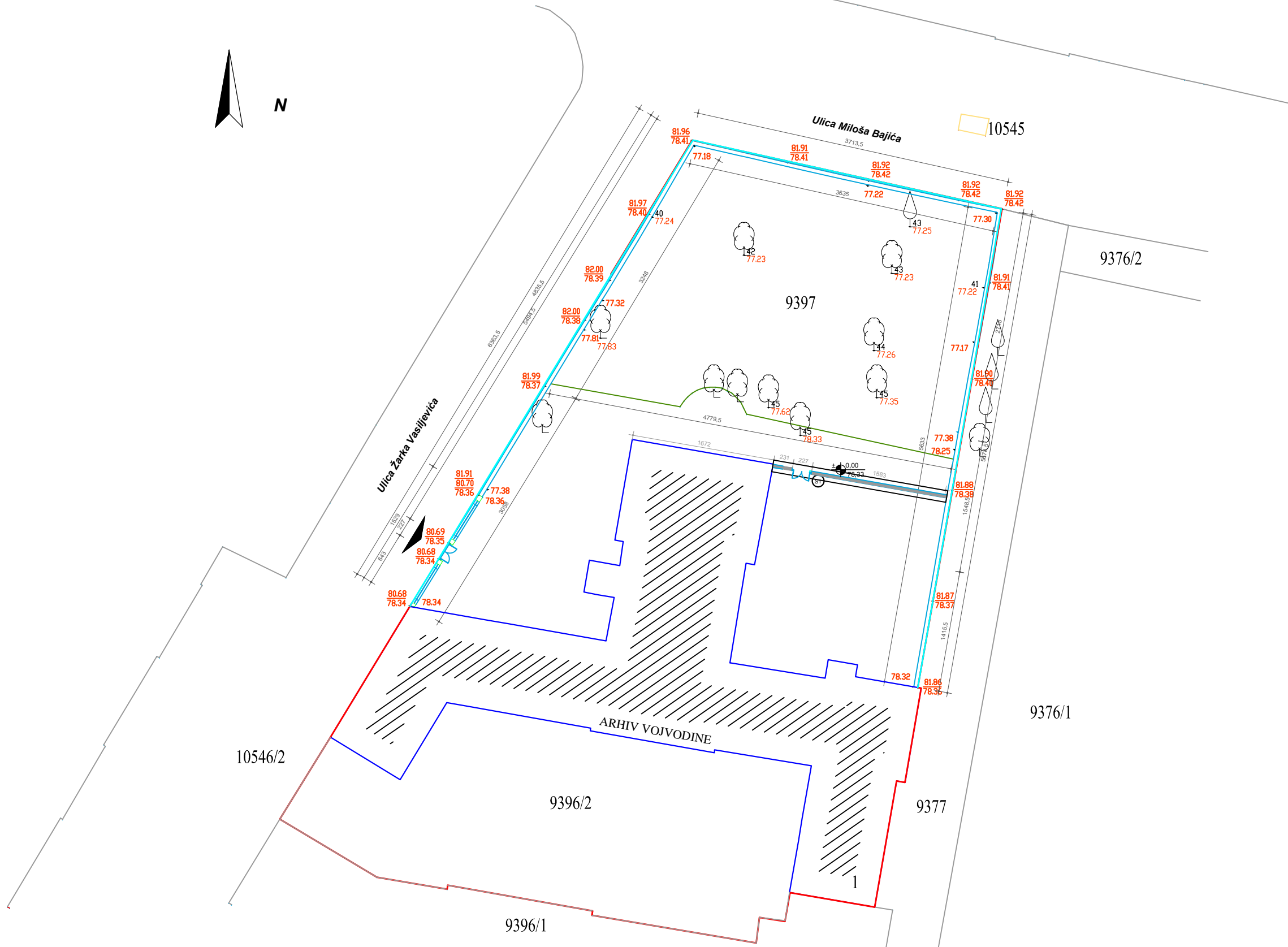
STUDIO D'ART
 N. Šalić, Cara Dušana 51
 office@studiodart.rs

A01
 STUDIO D'ART d.o.o.
 21000 NOVI SAD, SRB
 Šolski Markovčić 16/III
 Cara Dušana 51
 +381 21 673 6720
 +381 21 673 6721
 +381 63 933 5777
 PIB: 194472555

INVESTITOR	ARHIV VOJVODINE, Dunavska 35, Novi Sad		
OBJEKAT	OGRADA		
MESTO IZGRADNJE	NOVI SAD, DUNAVSKA 35, BROJ PARCELE 9396/2 K.O NOVI SAD I		
PREDMET	1) ARHITEKTONSKI PROJEKAT- IDR Idejno rešenje POSTOJEĆE STANJE- SITUACIJA		
AUTOR	dr. DUBRAVKA DUKANOVIĆ dia Br. licence: 300 0053 03		
ODGOVORNI PROJEKTANT	dr. DUBRAVKA DUKANOVIĆ dia Br. licence: 300 0053 03		
PROJEKTANT	dr. DUBRAVKA DUKANOVIĆ dia Br. licence: 300 0053 03		
SARADNICI			
E-321/17	1:500/A3	Maj 2017.	BR. LISTA 01

01 Situacija- postojeće stanje
 Razmera 1:500

LEGENDA RASVETE	
UGRADNA RASVETA	
Vertikalna rasveta	
(S1)	

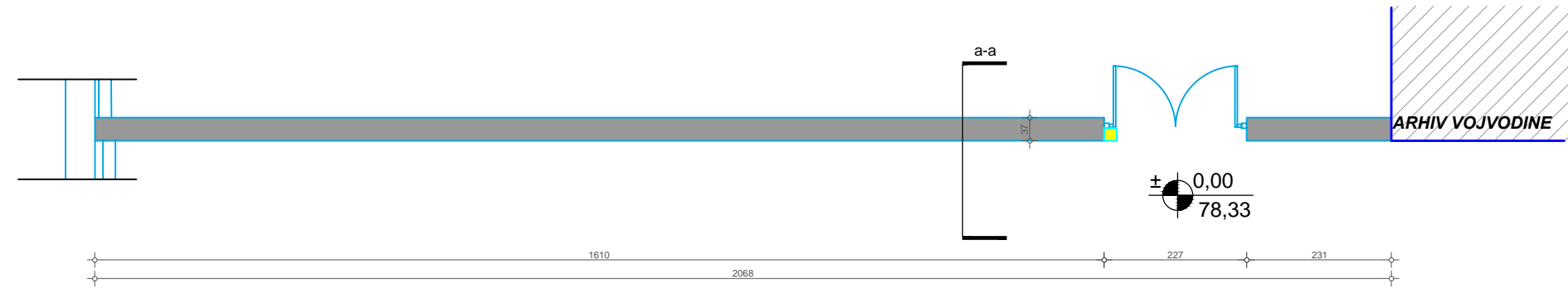


STUDIO D ART
 N. Šušter, Cara Dušana 51
 office@studiodart.rs

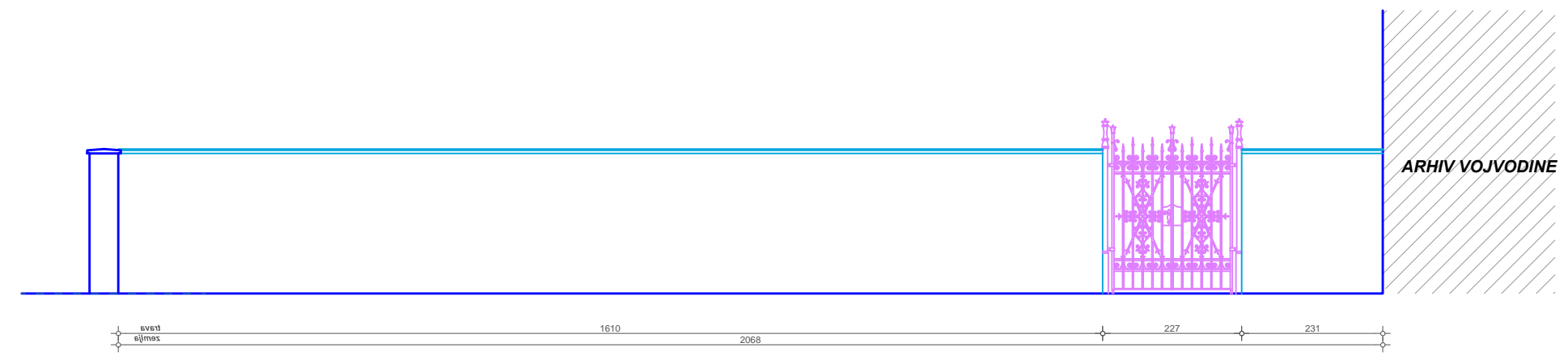
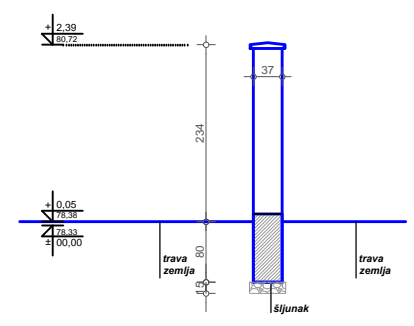
A02
 STUDIO D ART d.o.o.
 21000 NOVI SAD, SRB
 Srećka Marković 16111
 Cara Dušana 51
 +381 21 673 6720
 +381 21 673 6721
 +381 63 533 577
 PIB 104472555

INVESTITOR	ARHIV VOJVODINE, Dunavska 35, Novi Sad
OBJEKAT	OGRADA
MESTO IZGRADNJE	NOVI SAD, DUNAVSKA 35, BROJ PARCELE 9396/2 K.O NOVI SAD I
PREDMET	1) ARHITEKTONSKI PROJEKAT- IDR idejno rešenje NOVOPROJETOвано- SITUACIJA
AUTOR	dr. DUBRAVKA ĐUKANOVIĆ dia Br. licence: 300 0053 03
ODGOVORNI PROJEKTANT	dr. DUBRAVKA ĐUKANOVIĆ dia Br. licence: 300 0053 03
PROJEKTANT	dr. DUBRAVKA ĐUKANOVIĆ dia Br. licence: 300 0053 03
SARADNICI	
E-321/17	1:500/A3 Maj 2017. BR. LISTA 02

02 Situacija- novoprojektovano stanje
 Razmera 1:500



PRESEK a-a



STUDIO D ART
 N. Sad, Cara Dušana 51
 office @ studiodart.rs

A03
 STUDIO D ART d.o.o.
 21000 NOVI SAD, SRB
 Srećko Marinković 16118
 Cara Dušana 51
 +381 21 673 6720
 +381 21 673 6721
 +381 63 533 577
 PIB 104472555

INVESTITOR	ARHIV VOJVODINE, Dunavska 35, Novi Sad		
OBJEKAT	OGRADA		
MESTO IZGRADNJE	NOVI SAD, DUNAVSKA 35, BROJ PARCELE 9396/2 K.O NOVI SAD I		
PREDMET	1) ARHITEKTONSKI PROJEKAT- IDR i fajno rešenje NOVOPROJETOвано- PRESEK a-a I IZGLLED		
AUTOR	dr. DUBRAVKA ĐUKANOVIĆ dia Br. licence: 300 0053 03		
ODGOVORNI PROJEKTANT	dr. DUBRAVKA ĐUKANOVIĆ dia Br. licence: 300 0053 03		
PROJEKTANT	dr. DUBRAVKA ĐUKANOVIĆ dia Br. licence: 300 0053 03		
SARADNICI			
E-321/17	1:100/A3	Maj 2017.	BR. LISTA 03

03 Presek a-a i izgled- novoprojektovano stanje
 Razmera 1:100

0. GLAVNA SVESKA**0.1. NASLOVNA STRANA GLAVNE SVESKE TEHNIČKE DOKUMENTACIJE**

INVESTITOR:	Arhiv Vojvodine, Dunavska 35, Novi Sad
OBJEKAT:	Poslovni objekat, Dunavska 35, Novi Sad Katastarska parcela br.9397 i 9396/2, K.O. Novi Sad I
VRSTA TEHNIČKE DOKUMENTACIJE:	IDR Idejno rešenje
ZA GRAĐENJE / IZVOĐENJE RADOVA:	Parterno uređenje dvorišta Arhiva Vojvodine
PROJEKTANT:	Studio D'ART d.o.o., Novi Sad, Cara Dušana 51
ODGOVORNO LICE PROJEKTANTA:	dr Dubravka Đukanović, dipl. inž. arh.

Pečat:



Potpis:

GLAVNI PROJEKTANT:	dr Dubravka Đukanović, dipl. inž. arh.
BROJ LICENCE:	300 0056 03

Lični pečat:



Potpis:

BROJ TEHNIČKE DOKUMENTACIJE/ E- BROJ:	217/16
MESTO I DATUM:	Novi Sad, novembar 2016.

1.1 NASLOVNA STRANA

PROJEKAT ARHITEKTURE

INVESTITOR:	Arhiv Vojvodine, Dunavska 35, Novi Sad
OBJEKAT:	Poslovni objekat, Arhiva Vojvodine, Dunavska 35, Novi Sad Katastarska parcela br.9397 i 9396/2, K.O. Novi Sad I
VRSTA TEHNIČKE DOKUMENTACIJE:	IDR Idejno rešenje
NAZIV I OZNAKA DELA PROJEKTA:	1 – PROJEKAT ARHITEKTURE
ZA GRAĐENJE / IZVOĐENJE RADOVA:	Parterno uređenje dvorišta Arhiva Vojvodine
PROJEKTANT:	Studio D'ART d.o.o., Novi Sad, Cara Dušana 51
ODGOVORNO LICE PROJEKTANTA:	dr Dubravka Đukanović, dipl. inž. arh.

Pečat:



Potpis:

ODGOVORNI PROJEKTANT:	dr Dubravka Đukanović, dipl. inž. arh.
BROJ LICENCE:	300 0056 03

Lični pečat:



Potpis:

BROJ TEHNIČKE DOKUMENTACIJE/ E- BROJ:	217/16
MESTO I DATUM:	Novi Sad, novembar 2016.

1.5.1 TEHNIČKI OPIS ARHITEKTURE

OGRADNI ZID:

INVESTITOR – LOKACIJA – USLOVI

Odlukom Investitora Arhiva Vojvodine, iz Novog Sada, na lokaciji Dunavska 35 u Novom Sadu, na parceli broj 9397 i 9396/2 K.O. Novi Sad I, izrađeno je Idejno rešenja parternog uređenje dvorišta Arhiva Vojvodine.

ISTORIJAT IZGRADNJE

Zgrada u Dunavskoj broj 35 u Novom Sadu je zgrada bivšeg Okružnog zatvora koja je adaptirana za potrebe Arhiva Vojvodine.

Zgrada u kojoj se nalazio Okružni zatvor sagrađena je 1901, a adaptirana je 1988. za potrebe Arhiva kada je arhivska građa iz Sremskih Karlovaca preseljena u Novi Sad. Nova zgrada, svečano je otvorena 27. aprila 1989. godine a arhivska građa koja se nalazila u konacima manastira Beočin preneti je 2000. godine.

Odlukom Vlade Republike Srbije iz 2007, zgrada Kompleks Muzeja i Arhiva Vojvodine u Novom Sadu proglašena je spomenikom kulture (Odluka o utvrđivanju za spomenik kulture – 05 broj 633-1551/2007 od 22. marta 2007. godine „Sl. glasnik Republike Srbije“ br. 30/2007).

Kompleks Muzeja i Arhiva Vojvodine u Novom Sadu nalazi se na teritoriji Grada Novog Sada, u Novom Sadu, Ulica Dunavska broj 35, u državnoj svojini, na katastarskim parcelama br. 9396/1 i 9396/2, a dvorište Arhiva obuhvata i parcelu 9397, KO Novi Sad I. Spomenik kulture čine zgrade Muzeja i Arhiva Vojvodine, prvobitno zgrade sudske palate i sudskog zatvora.

Zgrada Arhiva Vojvodine, u državnoj svojini, na katastarskoj parceli broj 9396/2, KO Novi Sad I, ranije sudski zatvor, podignuta je istovremeno kada i zgrada Suda. Zatvorski deo je 1986. godine adaptiran za Arhiv Vojvodine, po projektu arhitekta Đorđa Grbića. Objekat je nepravilne osnove sa tri krila na različitim stranama, prostran, sa visokim parterom i dva sprata. Fasade su jednostavne sa nizom dvokrilnih otvora podeljenih šprosnama. Uglovi objekta su urađeni u imitaciji kamenih kvadara. Pri vrhu je širok profilisani venac. Krovna konstrukcija je složena, pokrivena novim biber crepom. Veliki dvorišni prostor je ograđen visokom zidanom ogradom i obuhvata deo parcele 9396/2 i celu katastarsku parcelu broj 9397, K.O. Novi Sad I koja čini zaštićenu okolinu spomenika kulture.

Spomenik kulture poseduje kulturno-istorijske i arhitektonske vrednosti. Kompleks zgrada podignutih kao Okružni sud i zatvor na prelazu iz 19. u 20. vek, danas sedište značajnih institucija Muzeja i Arhiva Vojvodine, svrstava se u red prvih i najreprezentativnijih istorijskih građevina javne namene u Novom Sadu koje su i danas dominantne u gradskom prostoru.

POSTOJEĆE STANJE

Na parceli broj 9397 i 9396/2 K.O. Novi Sad I, sa sverne strane Arhiva Vojvodine, duž regulacione linije parcela a prema ulici Žarka Vasiljevića na zapadu, ulici Miloša Bajića na severu i zoni parka na zapadu, odnosno katastarskoj parceli broj 9377, locirana je ograda, predmet rekonstrukcije.

Veći deo ograde u dužini od oko 150 m je stariji i u formi je visokog punog ogradnog zidanog zida od opeke visine 3,50 m ka ulici. U dužini od oko 15 m je niža ograda visine 2,34 m sa ulaznom kapijom i sa dva, u odnosu na kapiju, simetrično locirana zidana krila manje visine sa ispunom od kovanog gvožđa.

Dvorište je organizovano na dva nivoa – gornji «ulazni plato» je u nivou trotora okolnih ulica, dok je donji «zeleni plato» niži za oko 1,00 m. Pristupna staza, koja vodi od ulaza na parcelu do ulaza u objekat, kao i obodne staze oko objekta, staza koja vodi ka nižem «zelenom platou» i zadnje ekonomsko dvorište su popločani. Ostali deo parcele je zatravljen i oplemenjen sa desetak stabala zimzelenog drveća. Razila u nivou terena je rešena jednostavnim zatravljenim kosim šarpama.

NOVOPROJEKTOVANO STANJE:

Projektom je predviđeno parterno uređenje dvorišta arhiva nakon rekonstrukcije ogradnog zida. Parterno uređenje podrazumeva rekonstrukciju postojećih staza i izgradnju novih na delu ozelenjenog dvorišta.

Sve pristupne staze su projektovane kao pešačke, sa šetnom površinom od Semmelrock ploča, model Monaro, boja Gris u dva tipa popločanja. Pristupne staze objektu i «amfiteatru» su u slogu uske spojnice (5 mm), dok su staze uz objekat u slogu široke spojnice, odnosno ploče su postavljene na rastojanju od 50 mm sa ozelenjenim međuprostorom. Na delu ekonomskog dvorišta se zadržava postojeće popločanje za koje je predviđena potrebna rekonstrukcija.

U ozelenjenom, nižem delu dvorišta je, na mestu gde postoje tragovi nekadašnjeg amfiteatralnog sedenja, projektovan trostepeni «amfiteatar» izrađen od opeke, koji je «utopljen» u okolni teren.

Postojeća zemljana škarpa je oplemenjena ugradnjom armirano-betonskih žardinjera otvorenih s jedne strane oblika jednakokrakog trapeza «utopljenih» u okolni teren. Zardinjere koje su koje su širom stranom orijentisane ka dvorištu imaju ekstenziju u vidu klupe.

Predviđeno je da se prostor ekonomskog dvorišta odvoji od javnog dela dvorišta punim zidom od opeke visine obodnog ogradnog zida. Na ovom delu ograde je predviđena ugradnja postojeće ulazne kapije.

Projektom je predviđena kompletna rekonstrukcija ogradnog zida na celoj dužini trase. Tretman rekonstrukcije ogradnih zidova Arhiva Vojvodine obuhvata grupe građevinsko-zanatskih radova sa ciljem preoblikovanja ogradnih zidova i njihove rekonstrukcije u cilju ispunjavanja osnovne funkcije – fizičke barijere i postizanja gradivnih kvaliteta same ograde i nije predmet ovog projekta.

Ogradnom zidu u zoni stubova po vertikali je potrebno izraditi šliceve sa spoljne strane obgrade i «tačkasta» ležišta sa unutrašnje strane ograde za postavljanje svetlećih tela radi dekorativnog osvetljenja iste.

Novi Sad,
novembar 2016. godine




sastavila:


dr Dubravka Đukanović, dipl. inž. arh.



1.6 NUMERIČKA DOKUMENTACIJA

1.7 GRAFIČKA DOKUMENTACIJA

Legenda	
	Regulaciona linija
	Gradevinska linija
	Ulaz u objekat



N

10546/2

9396/1

9396/2

9397

9376/1

9376/2

10545

ARHIV VOJVODINE

Ulica Miloša Bajića

Ulica Žarka Vasiljevića




01 Situacija- postojeće stanje
Razmera 1:500

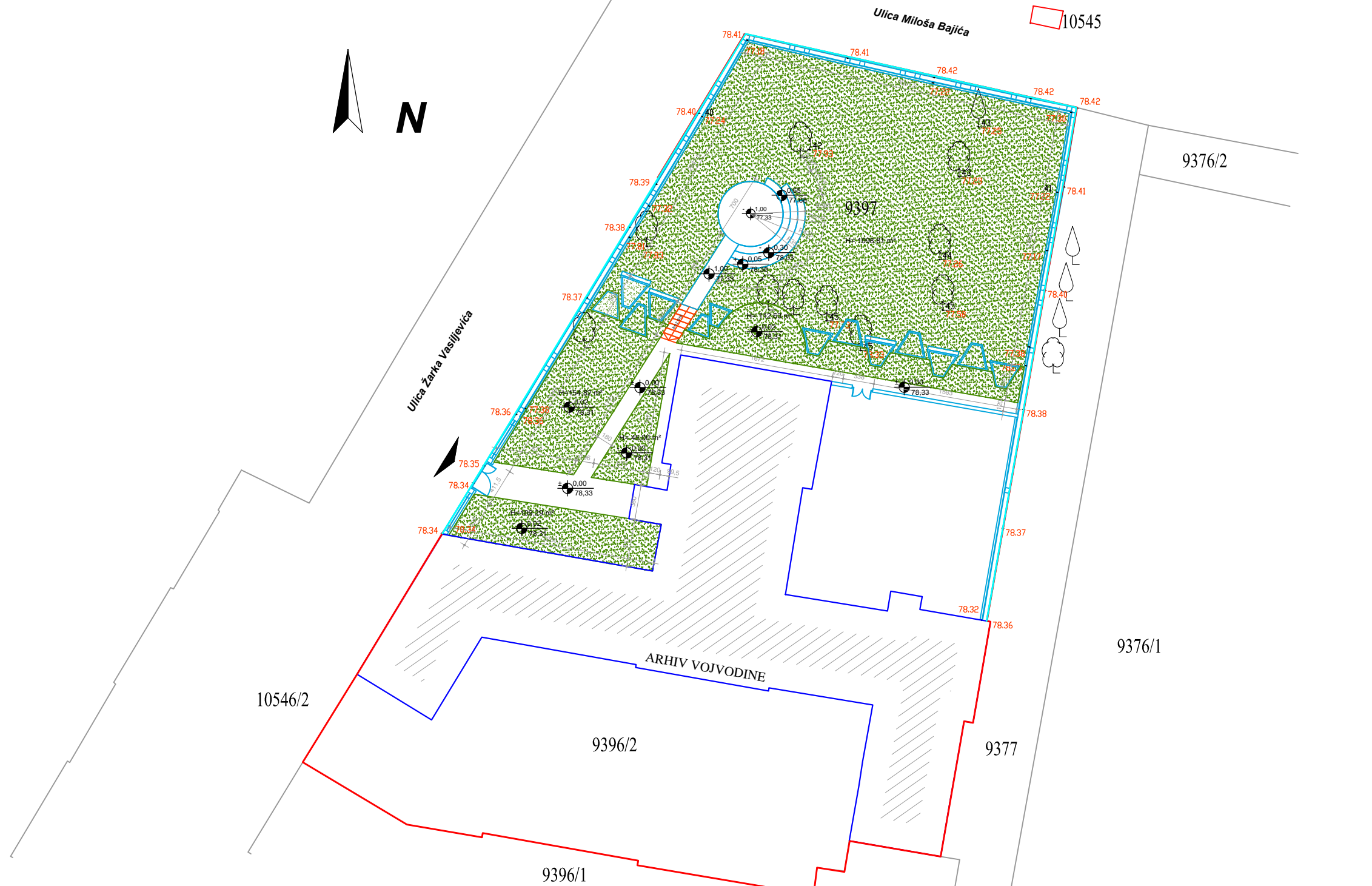


STUDIO D'ART
A01
STUDIO D'ART d.o.o.
21000 NOVI SAD, SRB
Sopje Marković: 1604
Cara Dušana 51
+381 21 673 6720
+381 21 673 6721
+381 63 933 5777
PIB: 194472555
office@studiodart.rs

INVESTITOR	ARHIV VOJVODINE, Dunavska 35, Novi Sad		
OBJEKAT	OGRADA		
MESTO IZGRADNJE	NOVI SAD, DUNAVSKA 35, BROJ PARCELE 9397 I 9396/2 K.O NOVI SAD I		
PREDMET	1) ARHITEKTONSKI PROJEKAT- IDR Idejno rešenje POSTOJEĆE STANJE- SITUACIJA		
AUTOR	DR DUBRAVKA ĐUKANOVIĆ dia Br. licence: 300 0953 03		
ODGOVORNI PROJEKTANT	DR DUBRAVKA ĐUKANOVIĆ dia Br. licence: 300 0953 03		
PROJEKTANT	JELENA FILIPOVIĆ dia; Br. licence: 300 4117 03 Msr Branislava Gaborov, dia		
SARADNICI	VESNA RISTIĆ, tehničar		
E-217/16	1:500/A3	Novembar 2016.	BR. LISTA 01

Legenda

	Regulaciona linija
	Građevinska linija
	Ulaz u objekat

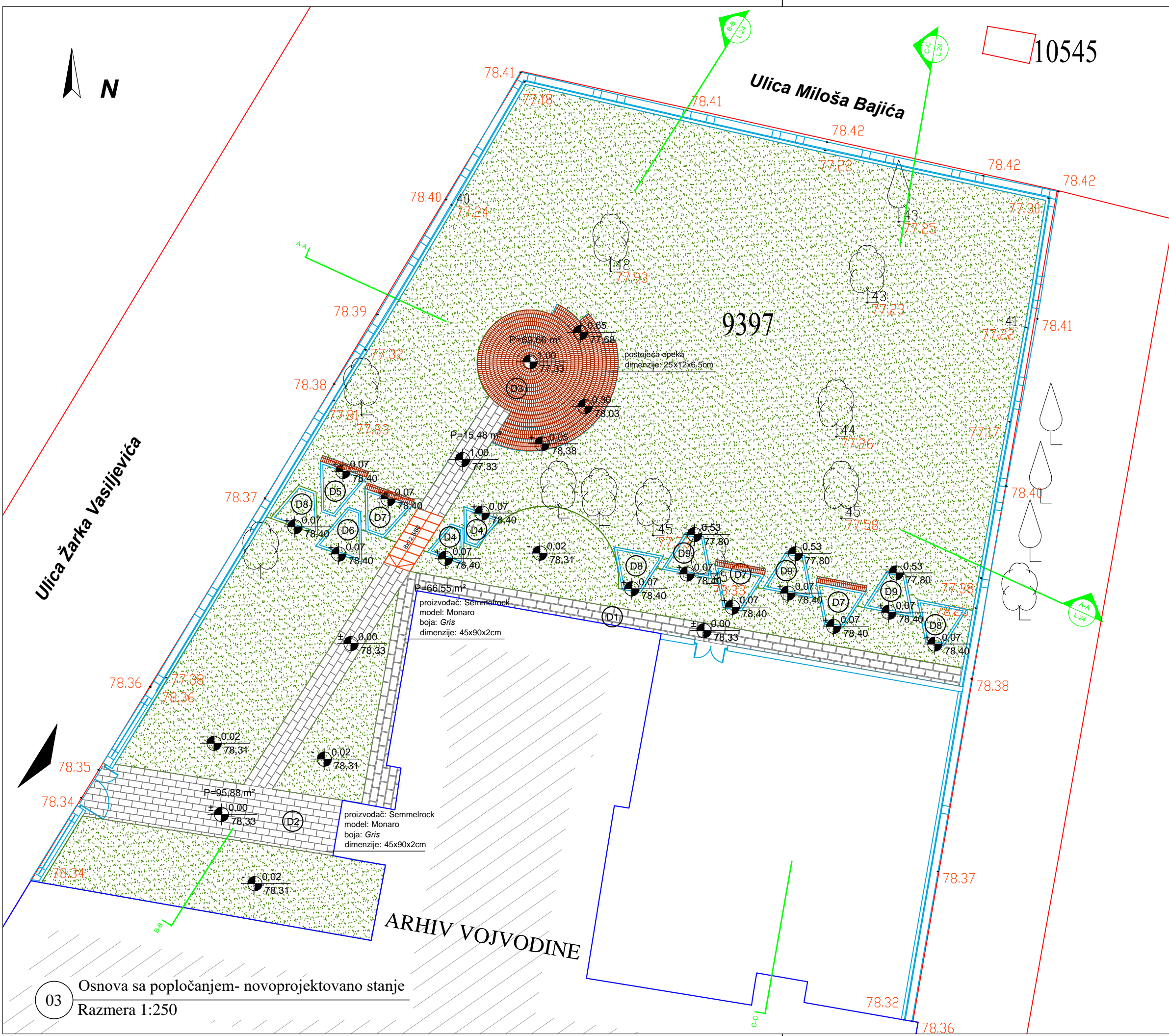


STUDIO D ART
 N. Šušić, Cara Dušana 51
 office@studiodart.rs

A02
 STUDIO D ART d.o.o.
 21000 NOVI SAD, SRB
 Srećko Marinković 16118
 Cara Dušana 51
 +381 21 673 6720
 +381 21 673 6721
 +381 63 535 577
 PIB 104472555

INVESTITOR	ARHIV VOJVODINE, Dunavska 35, Novi Sad
OBJEKAT	OGRADA
MESTO IZGRADNJE	NOVI SAD, DUNAVSKA 35, BROJ PARCELE 9397 I 9396/2 K.O NOVI SAD I
PREDMET	1) ARHITEKTONSKI PROJEKAT - IDR (lokalno rešenje) NOVOPROJETOвано - SITUACIJA
AUTOR	DR DUBRAVKA ĐUKANOVIĆ dia Br. licence: 300 0053 03
ODGOVORNI PROJEKTANT	DR DUBRAVKA ĐUKANOVIĆ dia Br. licence: 300 0053 03
PROJEKTANT	JELENA FILIPOVIĆ dia Br. licence: 300 4117 03
SARADNICI	Mr Branislava Gaborov, dia VESNA RISTIĆ, tehničar
E-217/16	1:500/A3 Novembar 2016. BR. LISTA 02

02 Situacija- novoprojektovano stanje
 Razmera 1:500



LEGENDA OBRADE POVRŠINA

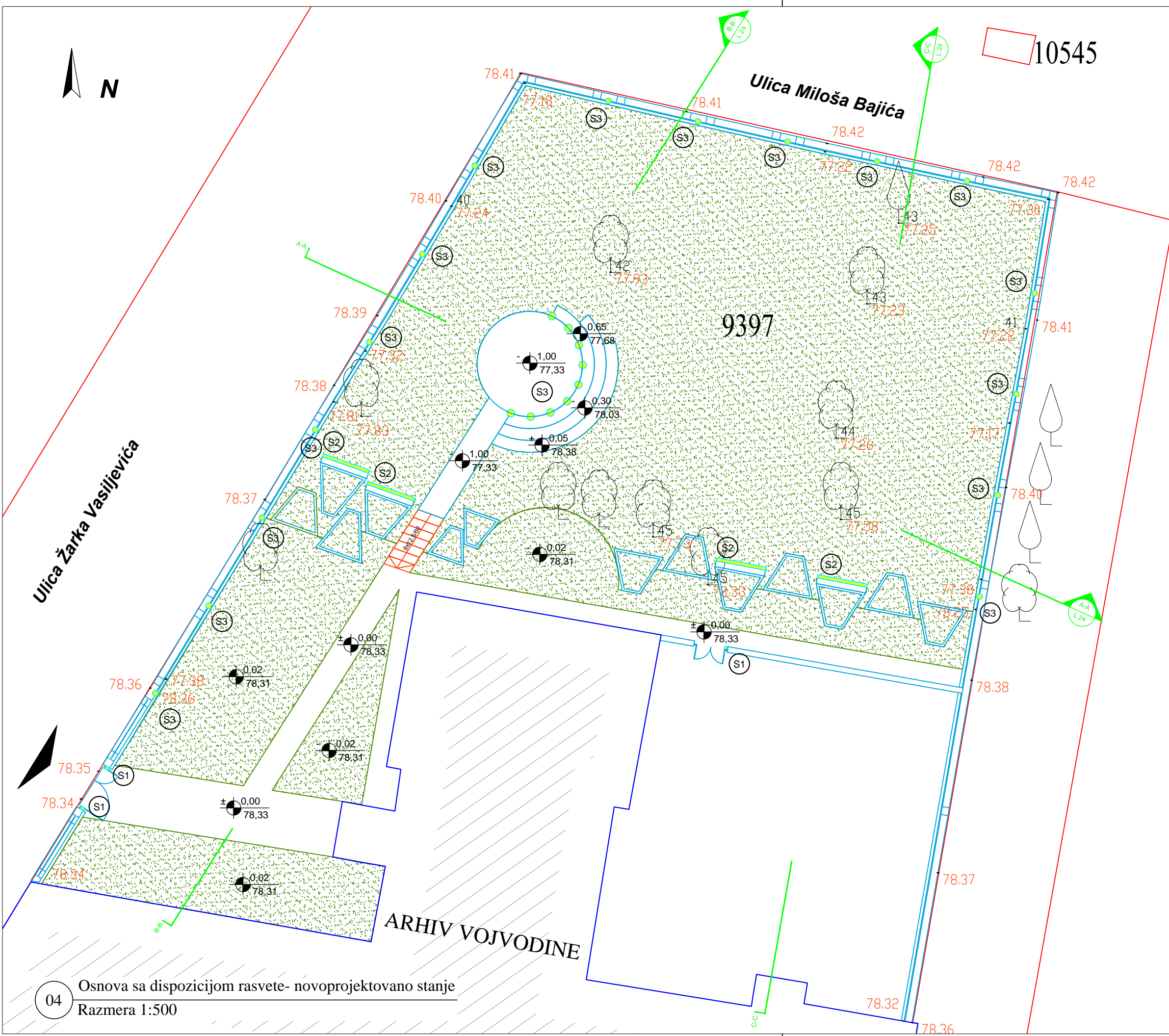
	KAMEN Semmelrock Monaro
	KAMEN Semmelrock Monaro
	OPEKA postojeća
	TRAVA



STUDIO D'ART
A03
STUDIO D'ART d.o.o.
21000 NOVI SAD, SRB
Srećka Matković 16111
Cara Dušana 51
+381 21 673 6720
+381 21 673 6721
+381 63 535 577
PIB 104472555

INVESTITOR	ARHIV VOJVODINE, Dunavska 35, Novi Sad
OBJEKAT	OGRADA
MESTO IZGRADNJE	NOVI SAD, DUNAVSKA 35, BROJ PARCELE 9397 I 9396/2 K.O NOVI SAD I
PREDMET	1) ARHITEKTONSKI PROJEKAT- IDR idejno rešenje NOVOPROJETOVANO- OS. SA PLOČANJEM
AUTOR	DR DUBRAVKA ĐUKANOVIĆ dia Br. licence: 300 0053 03
ODGOVORNI PROJEKTANT	DR DUBRAVKA ĐUKANOVIĆ dia Br. licence: 300 0053 03
PROJEKTANT	JELENA FILIPOVIĆ dia; Br. licence: 300 4117 03
SARADNICI	Mr Branislava Gaborov, dia VESNA RISTIĆ, tehničar
E-217/16	1:250/A3 Novembar 2016. BR. LISTA 03

03 Osnova sa popločanjem- novoprojektovano stanje
Razmera 1:250



LEGENDA RASVETE

UGRADNA RASVETA

Vertikalna rasveta	
(S1)	
Horizontalna rasveta	
(S2)	
Usmerena snopovska rasveta	
(S3)	

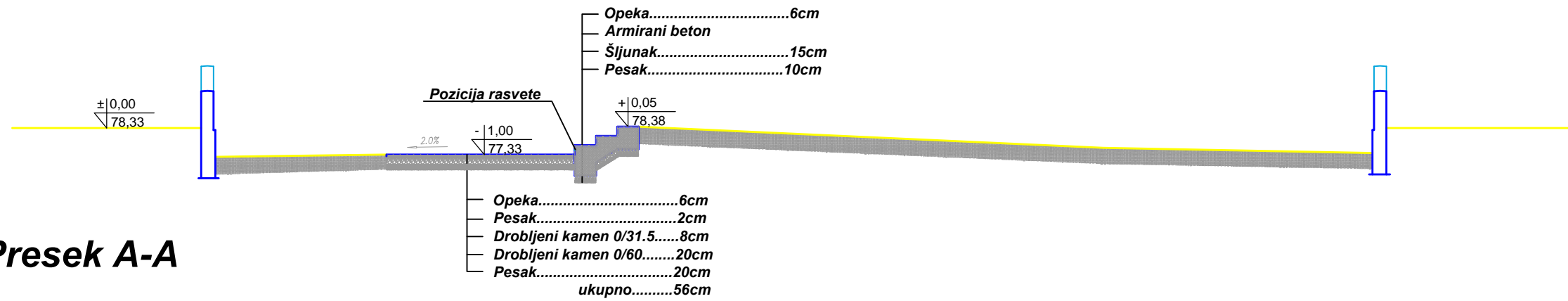


STUDIO D'ART
 N. Šušter, Cara Dušana 51
 office@studiodart.rs
A04
 STUDIO D'ART d.o.o.
 21000 NOVI SAD, SRB
 Srećko Marinković 16111
 Cara Dušana 51
 +381 21 673 6920
 +381 21 673 6921
 +381 63 535 577
 PIB 104472555

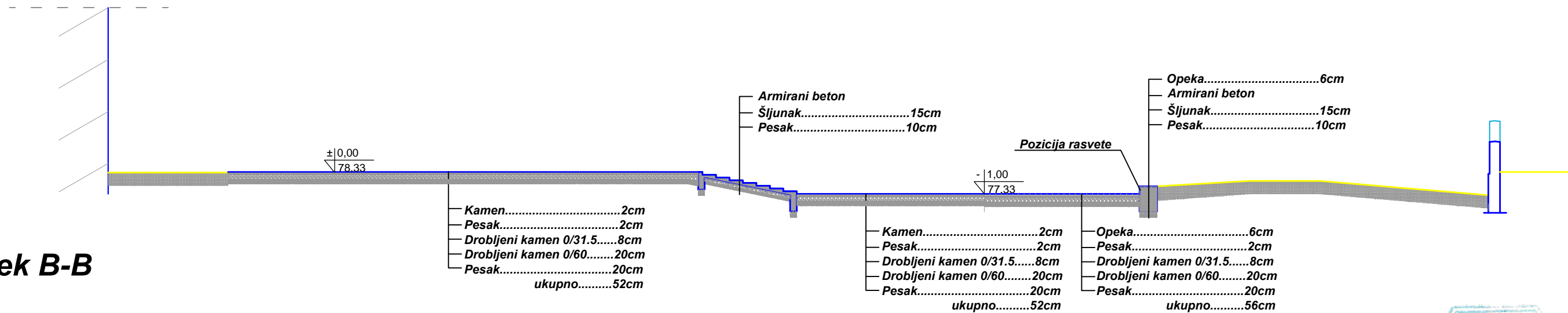
INVESTITOR	ARHIV VOJVODINE, Dunavska 35, Novi Sad
OBJEKAT	OGRADA
MESTO IZGRADNJE	NOVI SAD, DUNAVSKA 35, BROJ PARCELE 9397 I 9396/2 K.O NOVI SAD I
PREDMET	1) ARHITEKTONSKI PROJEKAT- IDR idejno rešenje NOVOPROJETOвано- OS. SA RASVETOM
AUTOR	DR DUBRAVKA ĐUKANOVIĆ dia Br. licence: 300 0053 03
ODGOVORNI PROJEKTANT	DR DUBRAVKA ĐUKANOVIĆ dia Br. licence: 300 0053 03
PROJEKTANT	JELENA FILIPOVIĆ dia Br. licence: 300 4117 03
SARADNICI	Mr Branislava Gaborov, dia VESNA RISTIĆ, tehničar
E-217/16	1:500/A3 Novembar 2016. BR. LISTA 04

04 Osnova sa dispozicijom rasvete- novoprojektovano stanje
 Razmera 1:500

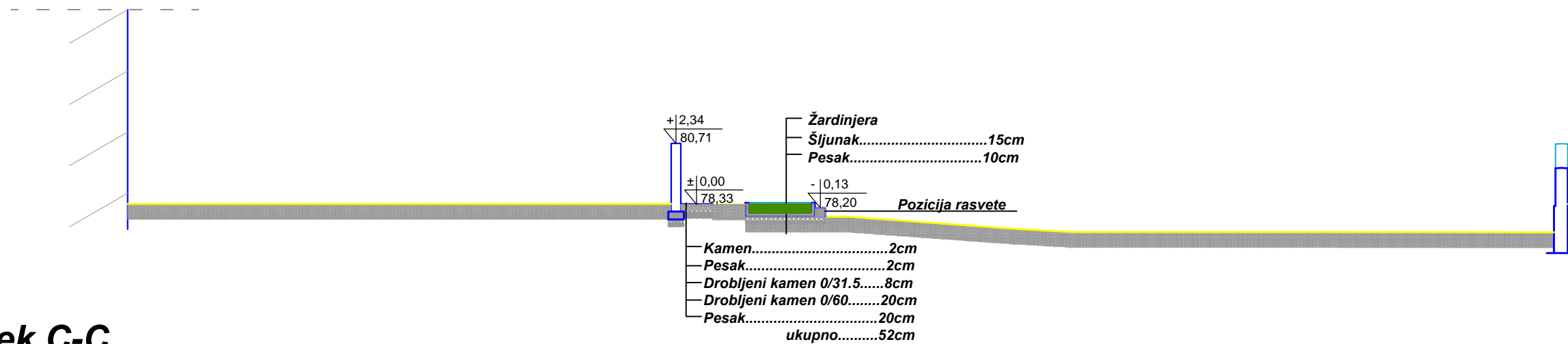
Presek A-A



Presek B-B

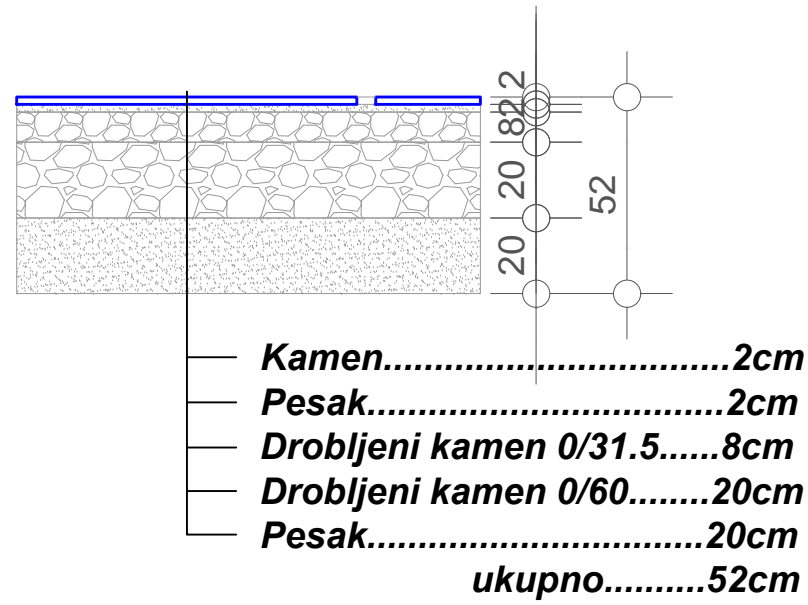


Presek C-C

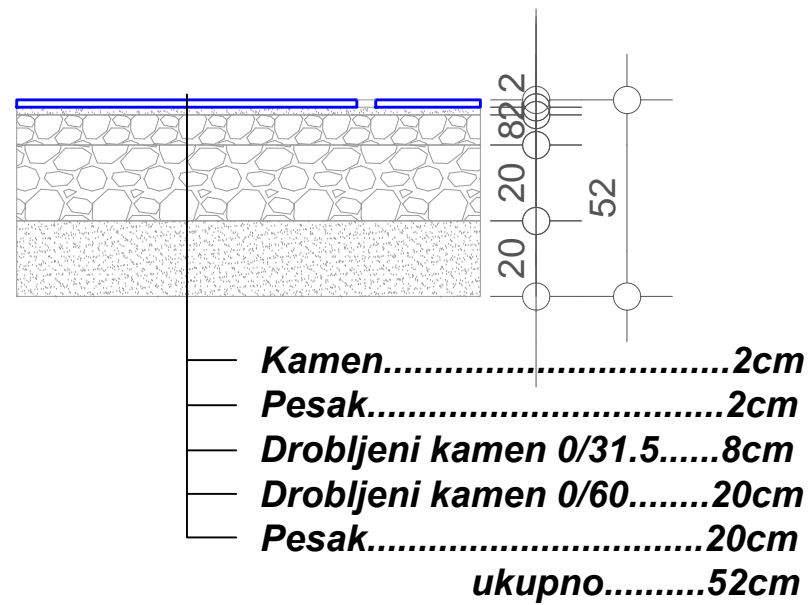


INVESTITOR	ARHIV VOJVODINE, Dunavska 35, Novi Sad
OBJEKAT	OGRADA
MESTO IZGRADNJE	NOVI SAD, DUNAVSKA 35, BROJ PARCELE 9397 I 9396/2 K.O NOVI SAD I
PREDMET	1) ARHITEKTONSKI PROJEKAT- IDR i objekat rešenje NOVOPROJETOвано- PRESECI A-A, B-B, C-C
AUTOR	DR DUBRAVKA ĐUKANOVIĆ dia Br. licence: 300 0053 03
ODGOVORNI PROJEKTANT	DR DUBRAVKA ĐUKANOVIĆ dia Br. licence: 300 0053 03
PROJEKTANT	JELENA FILIPOVIĆ dia; Br. licence: 300 4117 03
SARADNICI	Mr Branislava Gaborov, dia VESNA RISTIĆ, tehničar
E-217/16	1:200/A3 Novembar 2016. BR. LISTA 05

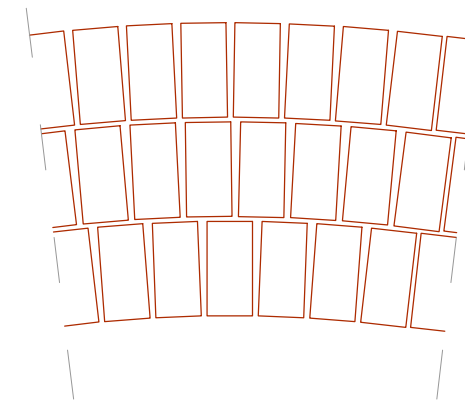
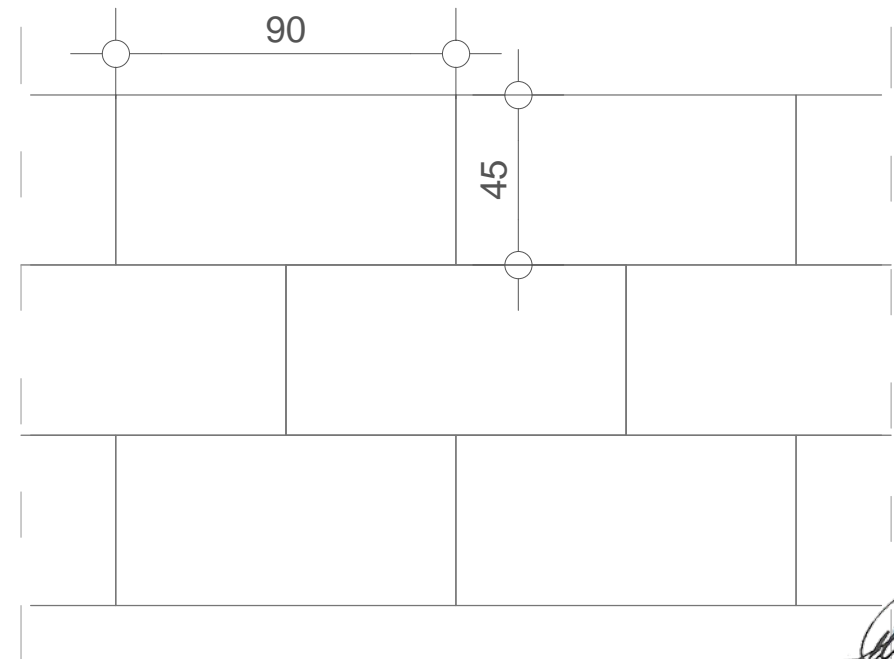
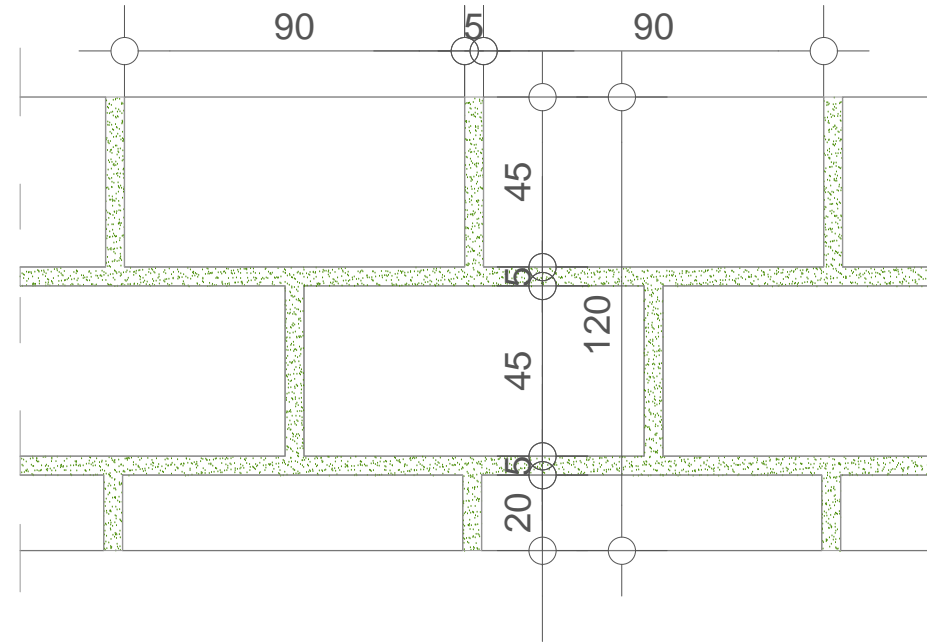
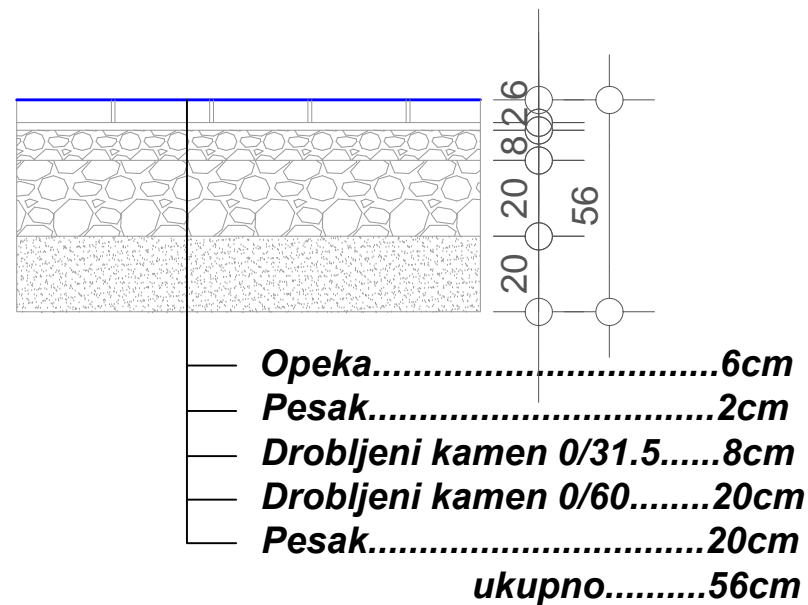
Detalj 1



Detalj 2

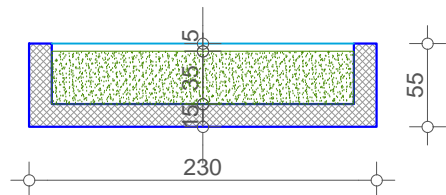
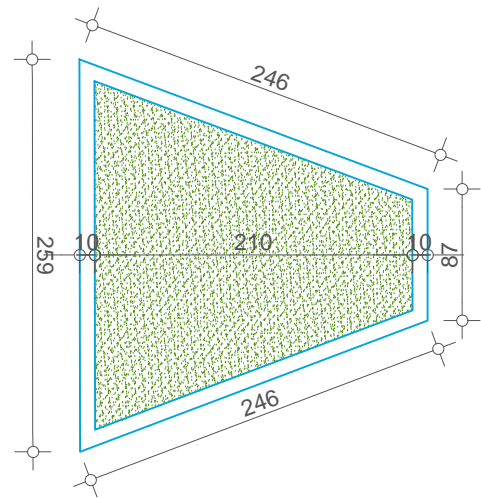


Detalj 3

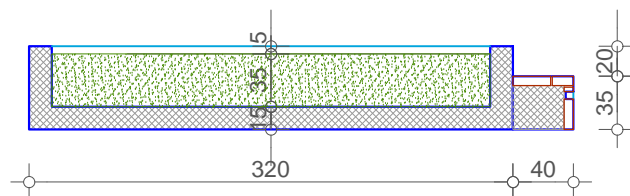
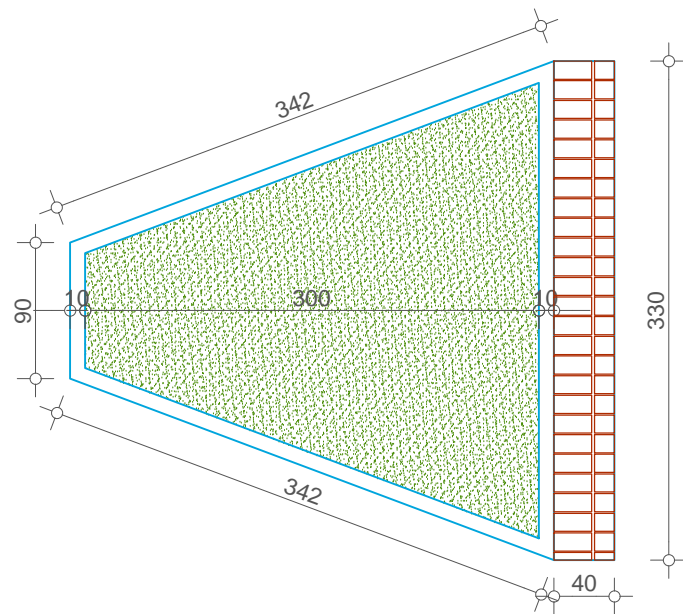


INVESTITOR	ARHIV VOJVODINE, Dunavska 35, Novi Sad
OBJEKAT	OGRADA
MESTO IZGRADNJE	NOVI SAD, DUNAVSKA 35, BROJ PARCELE 9397 I 9396/2 K.O NOVI SAD I
PREDMET	1) ARHITEKTONSKI PROJEKAT - IDR (odgovorno rešenje) NOVOPROJEKTOVANO - PRESECI A-A, B-B, C-C
AUTOR	DR DUBRAVKA ĐUKANOVIĆ dia Br. licence: 300 0053 03
ODGOVORNI PROJEKTANT	DR DUBRAVKA ĐUKANOVIĆ dia Br. licence: 300 0053 03
PROJEKTANT	JELENA FILIPOVIĆ dia Br. licence: 300 4117 03
SARADNICI	Mr Branislava Gaborov, dia VESNA RISTIĆ, tehničar
E-217/16	1:20/A3 Novembar 2016. BR. LISTA 06

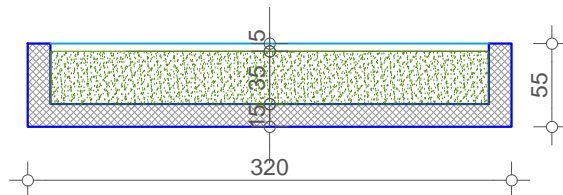
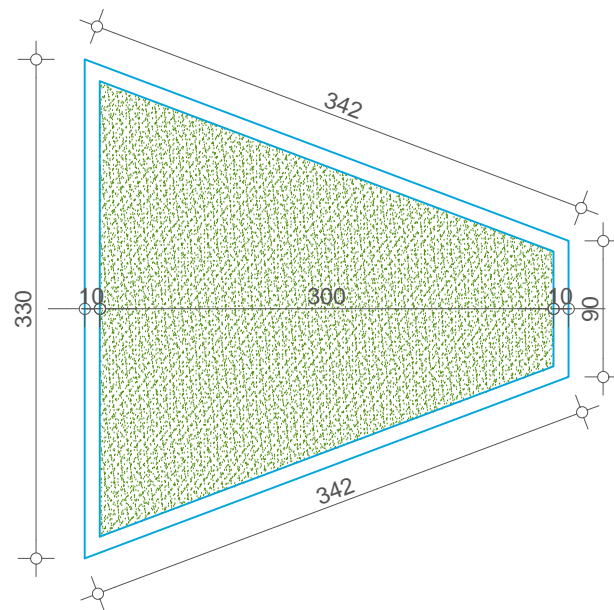
Detalj 4



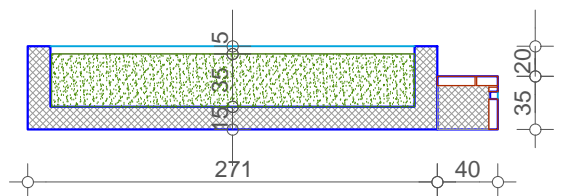
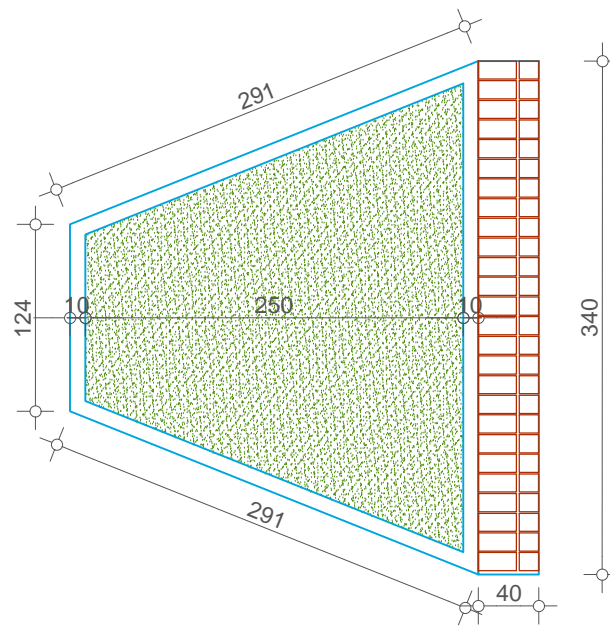
Detalj 5



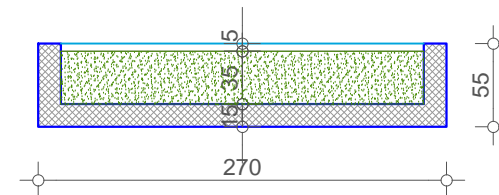
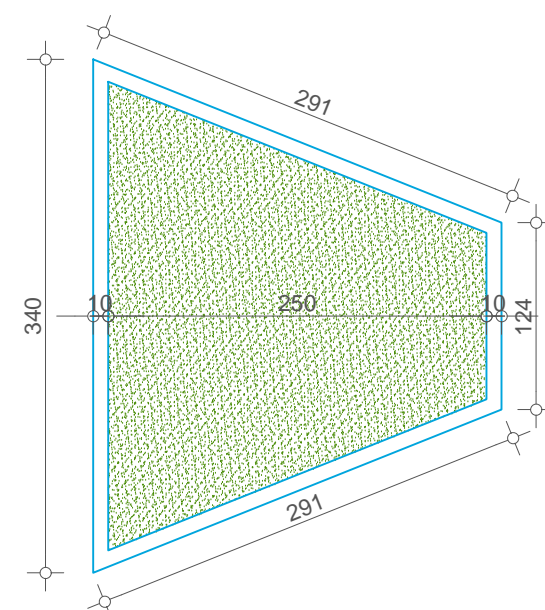
Detalj 6



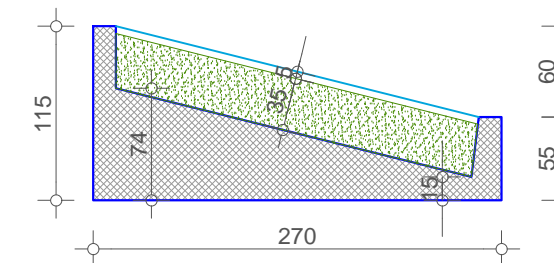
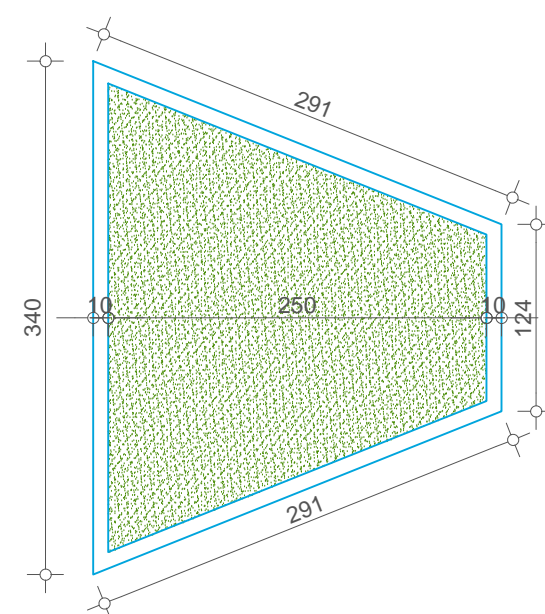
Detalj 7



Detalj 8

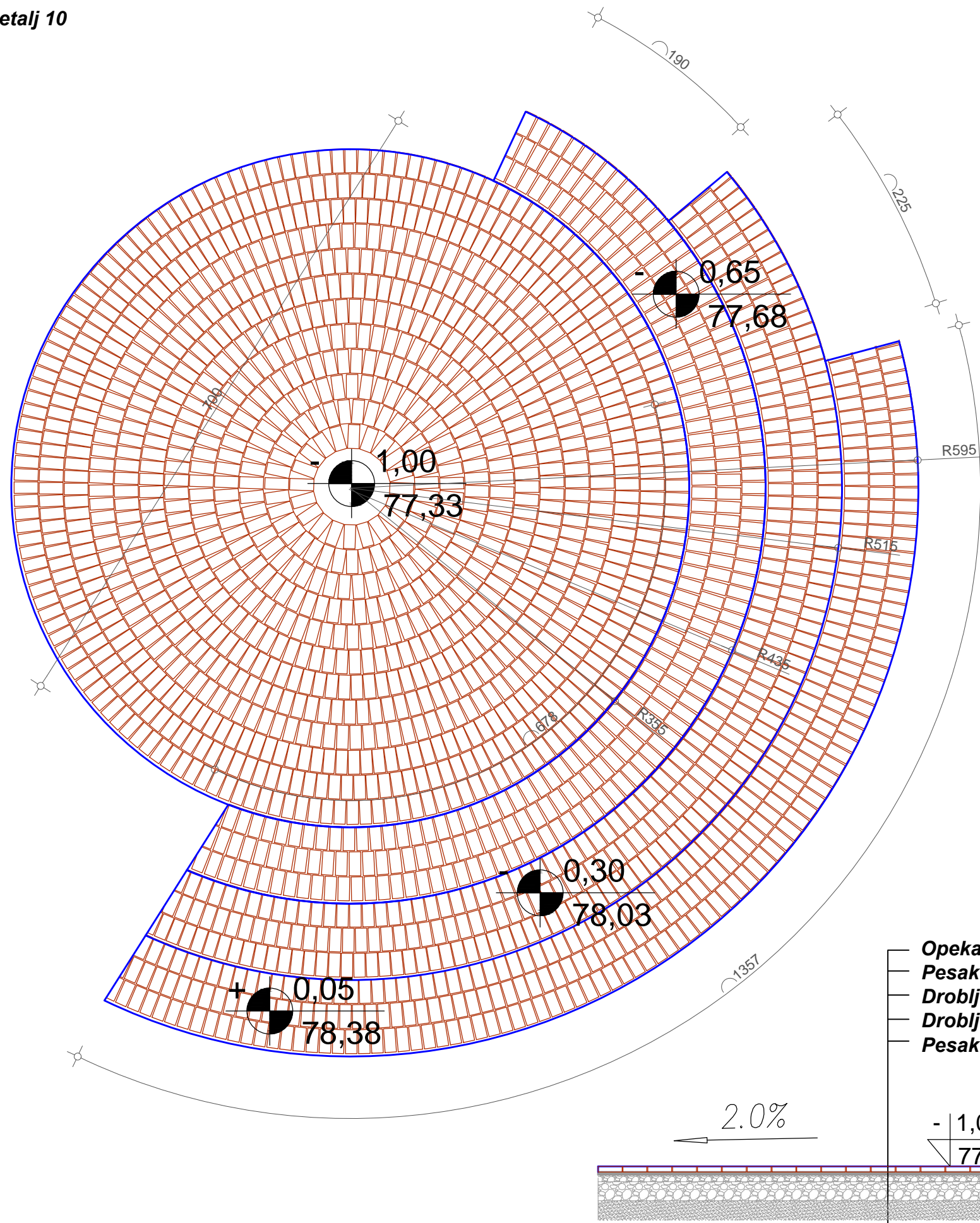


Detalj 9



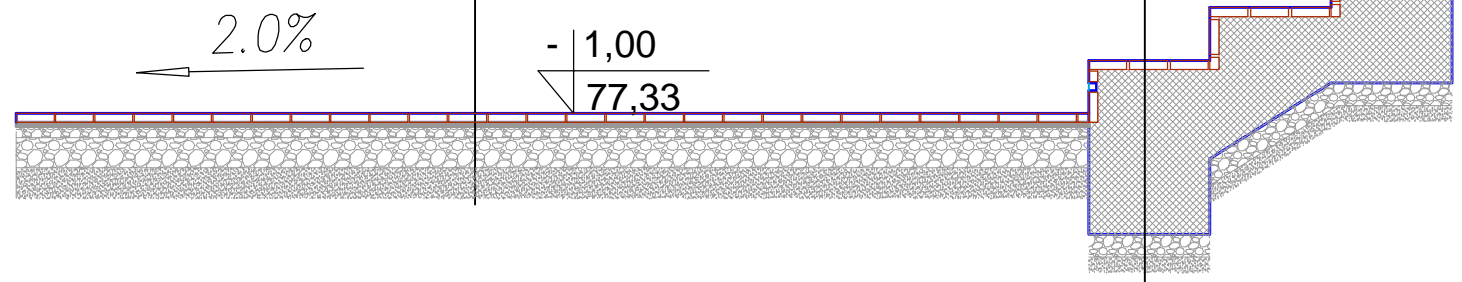
INVESTITOR	ARHIV VOJVODINE, Dunavska 35, Novi Sad
OBJEKAT	OGRADA
MESTO IZGRADNJE	NOVI SAD, DUNAVSKA 35, BROJ PARCELE 9397 I 9396/2 K.O NOVI SAD I
PREDMET	1) ARHITEKTONSKI PROJEKAT- IDR (dijelno rešenje) NOVOPROJETOVANO- DETALJI
AUTOR	DR DUBRAVKA ĐUKANOVIĆ dia Br. licence: 300 0053 03
ODGOVORNI PROJEKTANT	DR DUBRAVKA ĐUKANOVIĆ dia Br. licence: 300 0053 03
PROJEKTANT	JELENA FILIPOVIĆ dia; Br. licence: 300 4117 03
SARADNICI	Mr Branislava Gaborov, dia VESNA RISTIĆ, tehničar
E-217/16	1:50/A3 Novembar 2016. BR. LISTA 07

Detalj 10

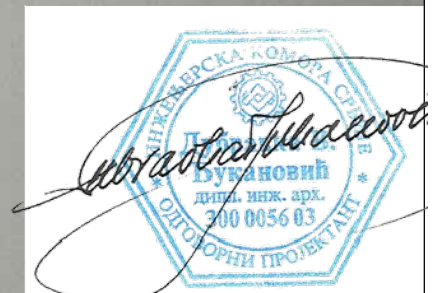
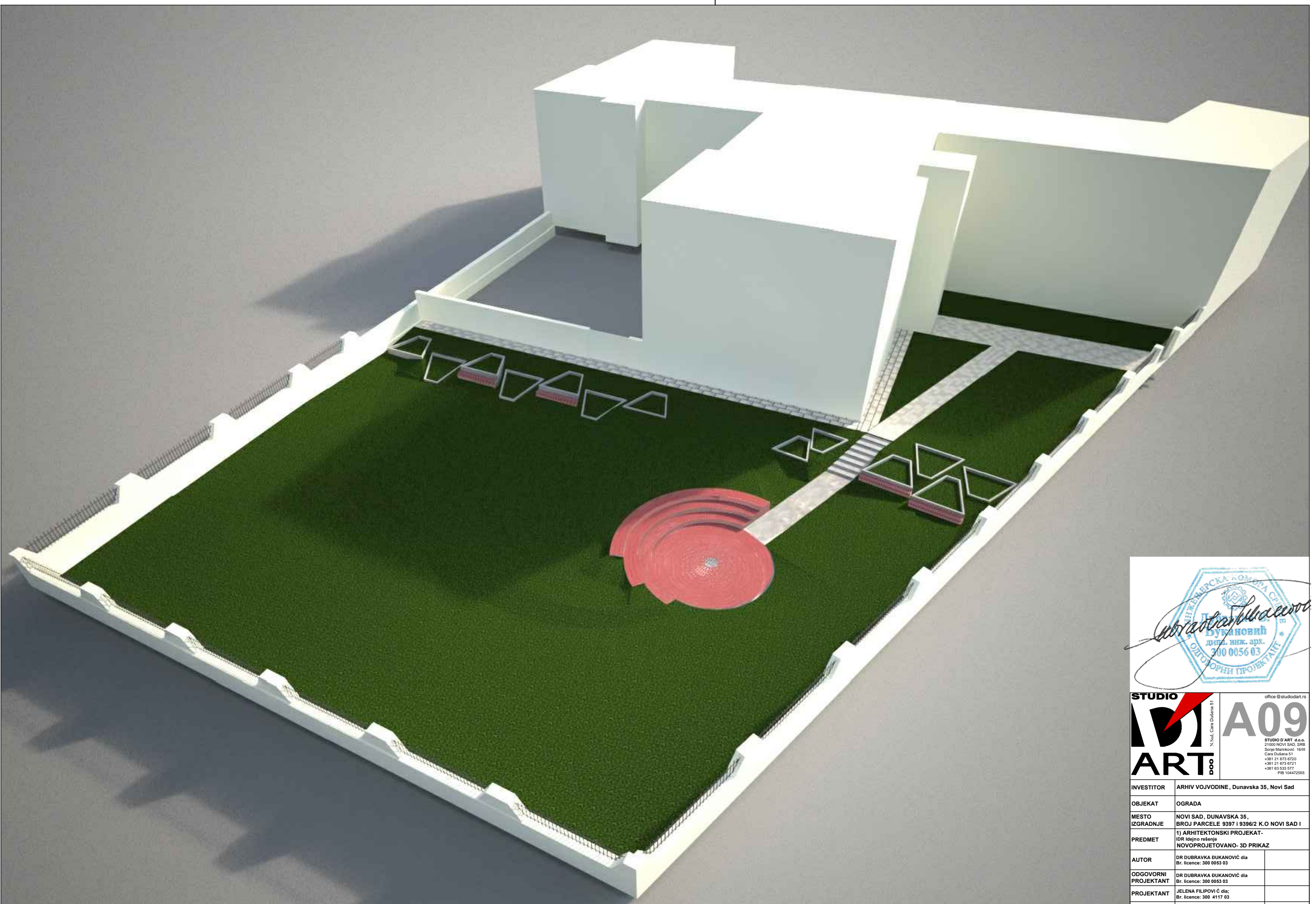


- Opeka.....6cm
- Pesak.....2cm
- Drobljeni kamen 0/31.5.....8cm
- Drobljeni kamen 0/60.....20cm
- Pesak.....20cm
- ukupno.....56cm

- Opeka.....6cm
- Armirani beton
- Šljunak.....15cm
- Pesak.....10cm



INVESTITOR	ARHIV VOJVODINE, Dunavska 35, Novi Sad
OBJEKAT	OGRADA
MESTO IZGRADNJE	NOVI SAD, DUNAVSKA 35, BROJ PARCELE 9397 I 9396/2 K.O NOVI SAD I
PREDMET	1) ARHITEKTONSKI PROJEKAT - IDR (lozjno rešenje) NOVOPROJEKTOVANO- DETALJI
AUTOR	DR DUBRAVKA ĐUKANOVIĆ dia Br. licence: 300 0053 03
ODGOVORNI PROJEKTANT	DR DUBRAVKA ĐUKANOVIĆ dia Br. licence: 300 0053 03
PROJEKTANT	JELENA FILIPOVIĆ dia: Br. licence: 300 4117 03
SARADNICI	Mer Branislava Gaborov, dia VESNA RISTIĆ, tehničar
E-217/16	1:50/A3 Novembar 2016. BR. LISTA 08



STUDIO D ART office @studiodart.rs
 N. Sad, Cara Dušana 51
A09
 STUDIO D ART d.o.o.
 21000 NOVI SAD, SRB
 Srećko Marinković 16118
 Cara Dušana 51
 +381 21 673 6720
 +381 21 673 6721
 +381 63 533 577
 PIB 104472555

INVESTITOR	ARHIV VOJVODINE, Dunavska 35, Novi Sad
OBJEKAT	OGRADA
MESTO IZGRADNJE	NOVI SAD, DUNAVSKA 35, BROJ PARCELE 9397 I 9396/2 K.O NOVI SAD I
PREDMET	1) ARHITEKTONSKI PROJEKAT - IDR (lokalno rešenje) NOVOPROJEKTOVANO- 3D PRIKAZ
AUTOR	DR DUBRAVKA ĐUKANOVIĆ dia Br. licence: 300 0053 03
ODGOVORNI PROJEKTANT	DR DUBRAVKA ĐUKANOVIĆ dia Br. licence: 300 0053 03
PROJEKTANT	JELENA FILIPOVIĆ dia Br. licence: 300 4117 03
SARADNICI	Mr Branislava Gaborov, dia VESNA RISTIĆ, tehničar
E-217/16	1:50/A3 Novembar 2016. BR. LISTA 09